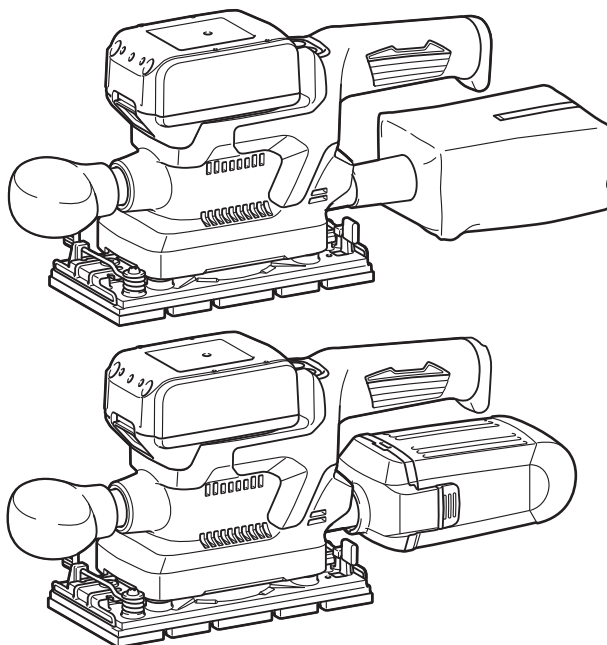




EN	Cordless Finishing Sander	INSTRUCTION MANUAL	8
PL	Akumulatorowa Szlifierka Oscylacyjna	INSTRUKCJA OBSŁUGI	19
HU	Vezeték nélküli rezgőcsiszoló	HASZNÁLATI KÉZIKÖNYV	31
SK	Akumulátorová vibračná brúska	NÁVOD NA OBSLUHU	43
CS	Akumulátorová vibrační bruska	NÁVOD K OBSLUZE	54
UK	Акумуляторна шліфувальна машина кінцевої обробки	ІНСТРУКЦІЯ З ЕКСПЛУАТАЦІЇ	65
RO	Mașină de șlefuit cu acumulator	MANUAL DE INSTRUCȚIUNI	77
DE	Akku-Schwingschleifer	BETRIEBSANLEITUNG	89

DBO380
DBO381



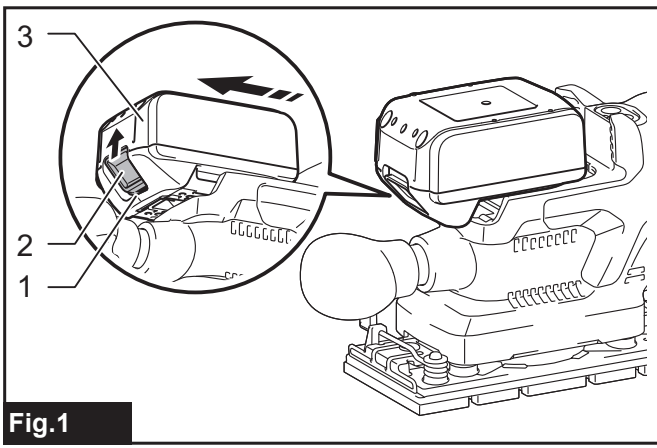


Fig. 1

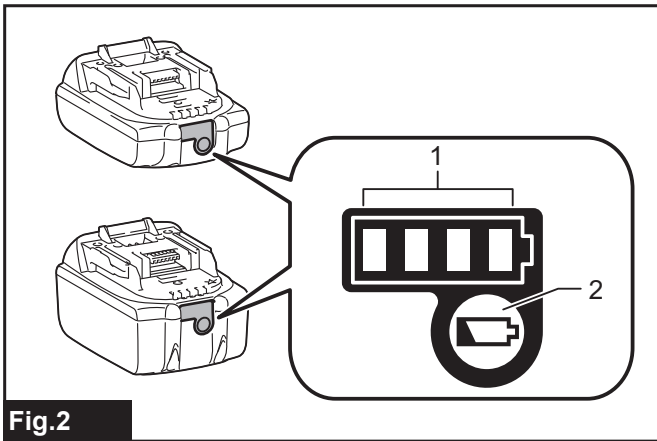


Fig. 2

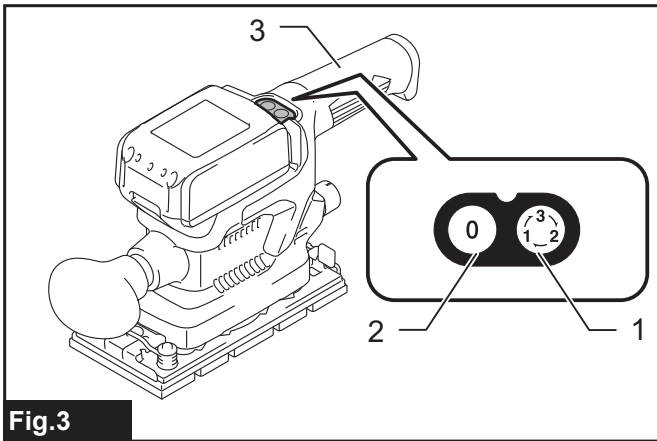


Fig. 3

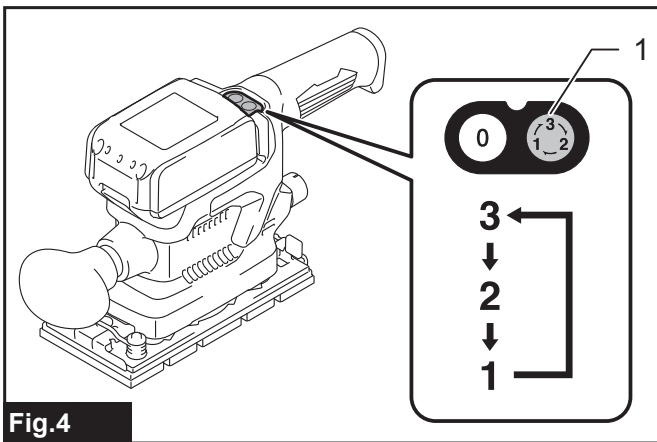


Fig. 4

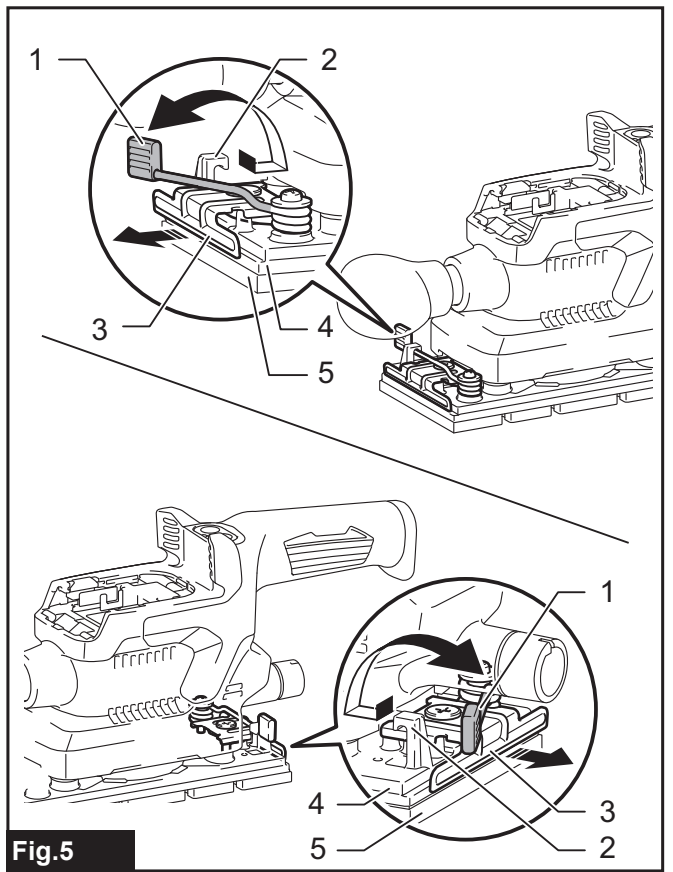


Fig. 5

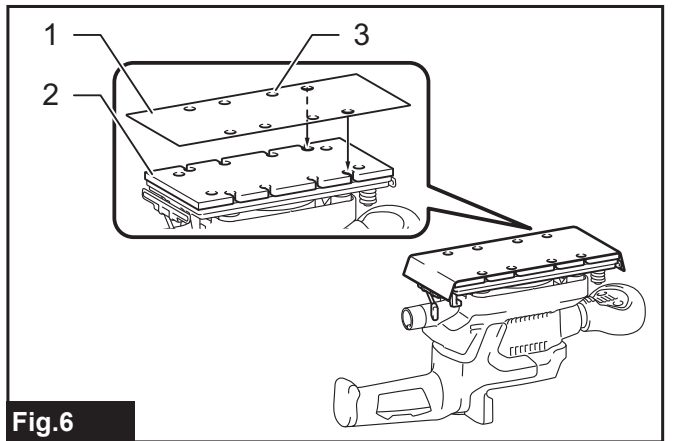


Fig. 6

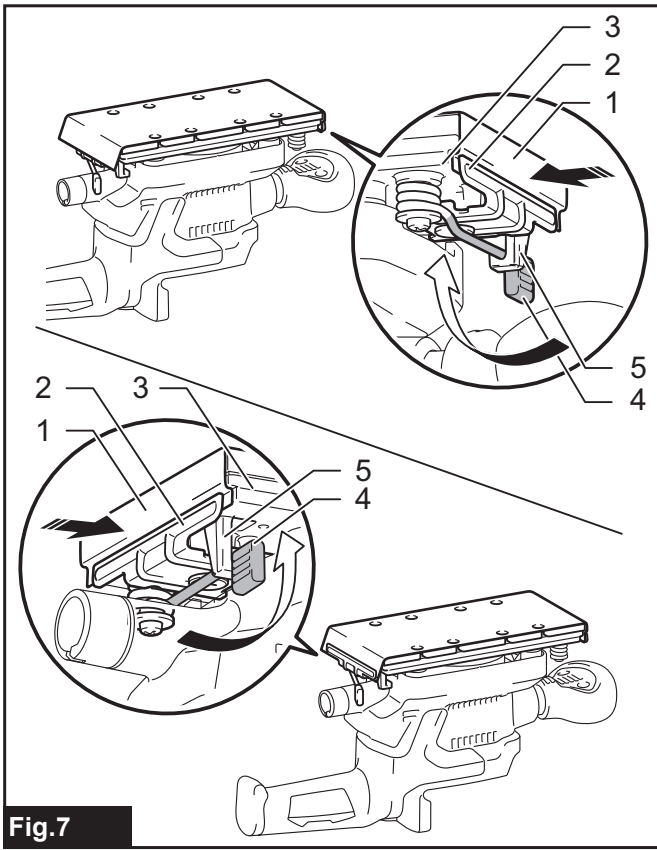


Fig.7

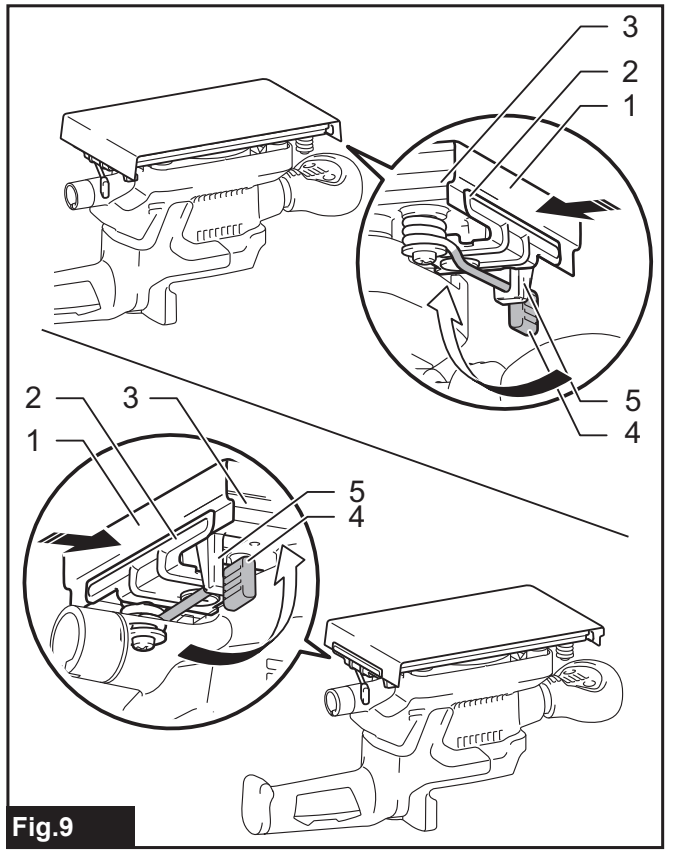


Fig.9

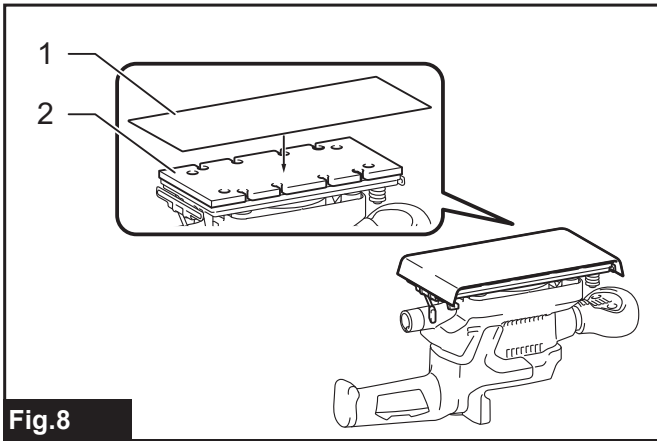


Fig.8

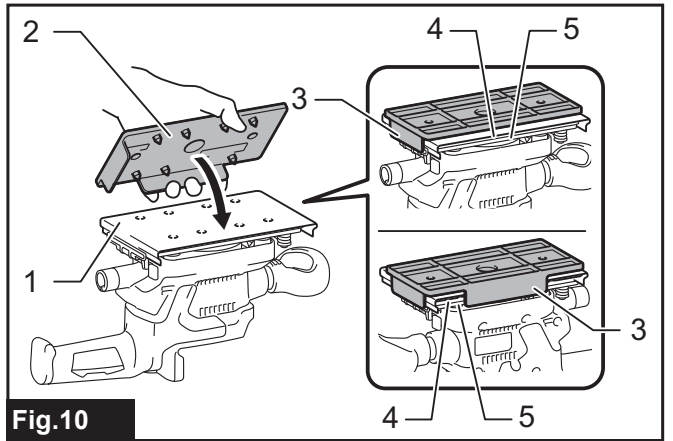


Fig.10

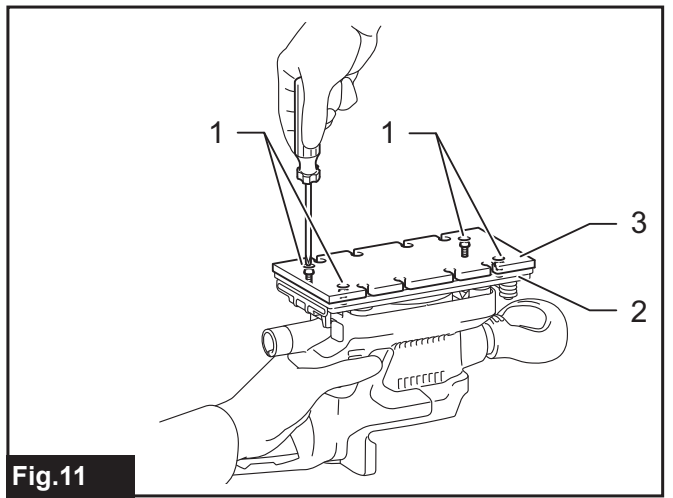


Fig.11

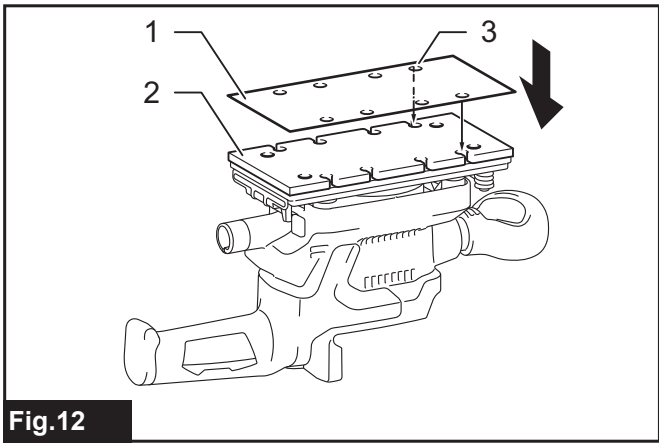


Fig. 12

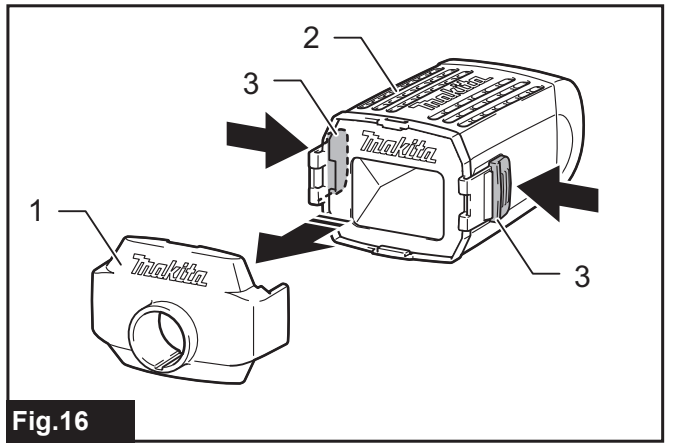


Fig. 16

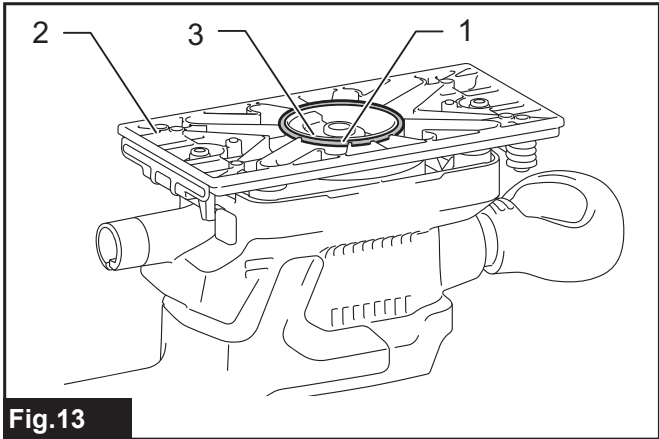


Fig. 13

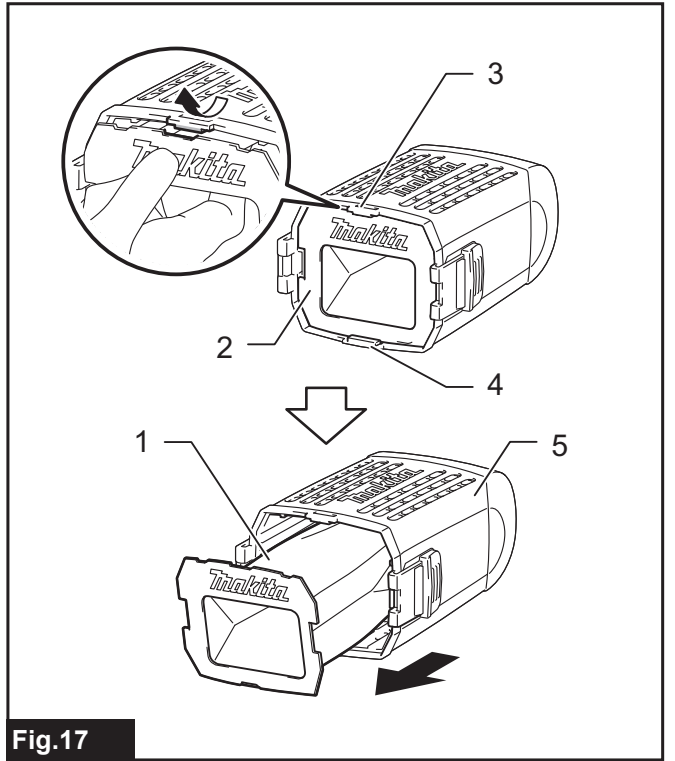


Fig. 17

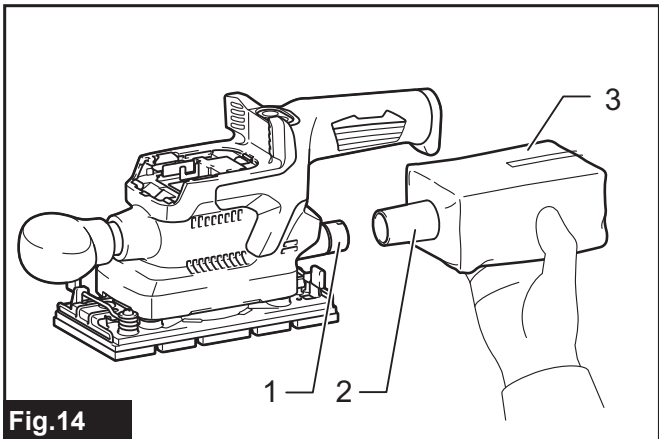


Fig. 14

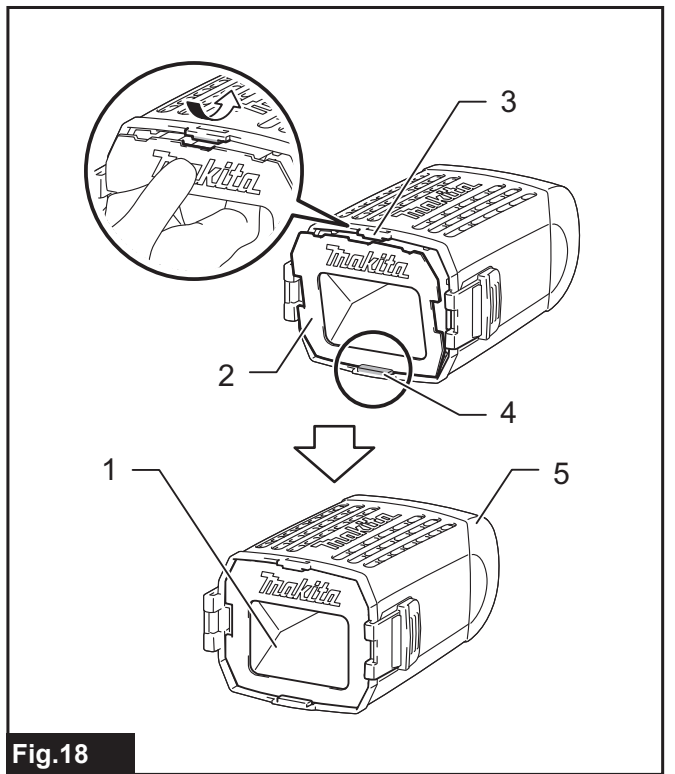


Fig. 18

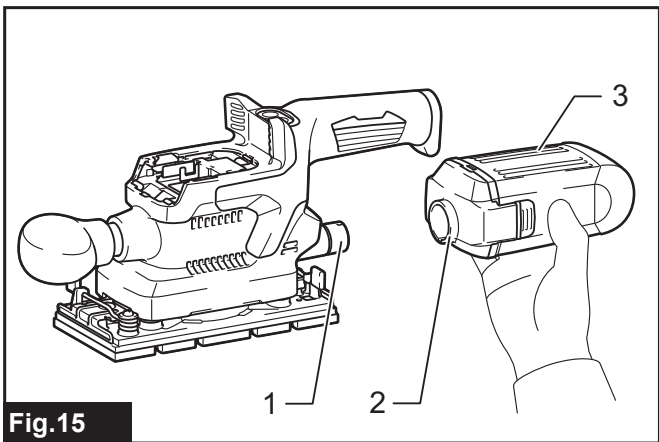
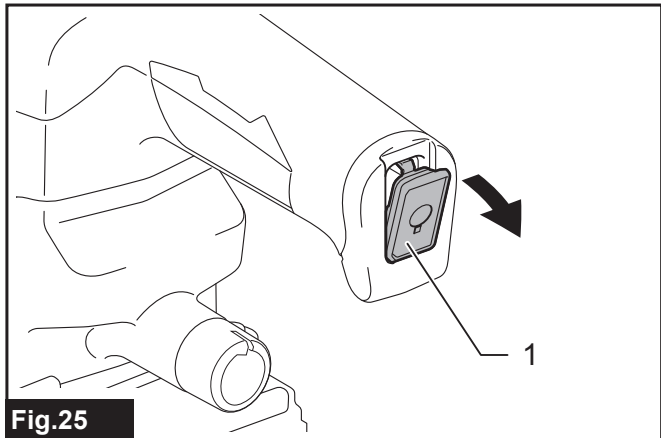
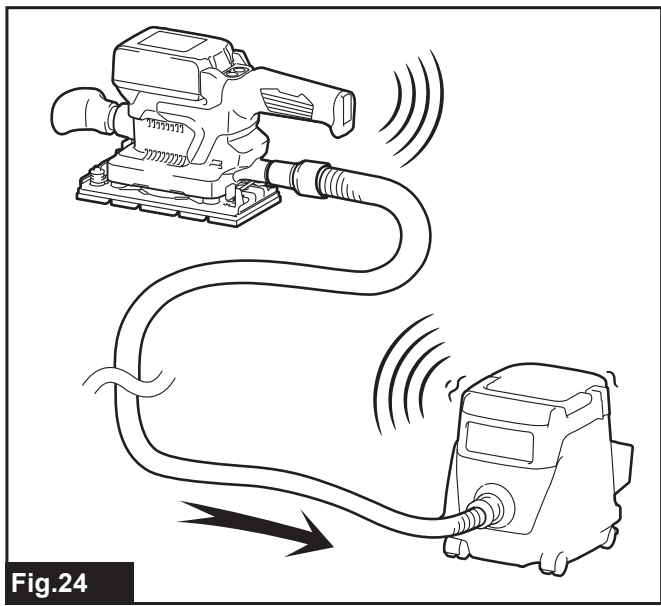
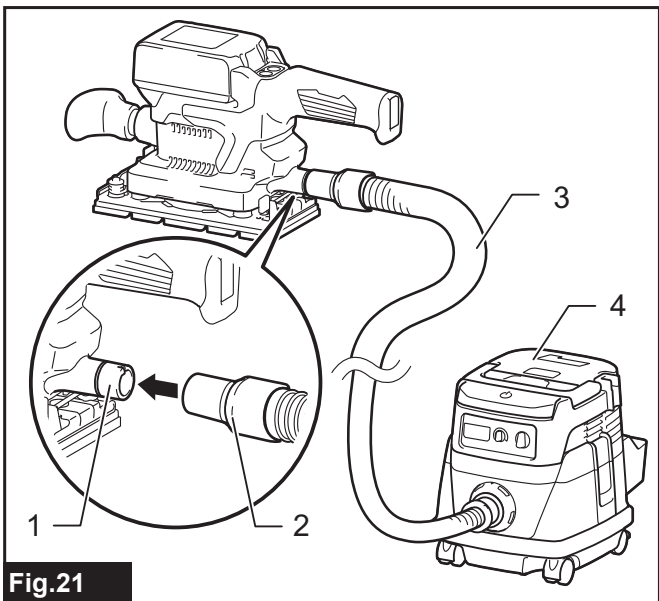
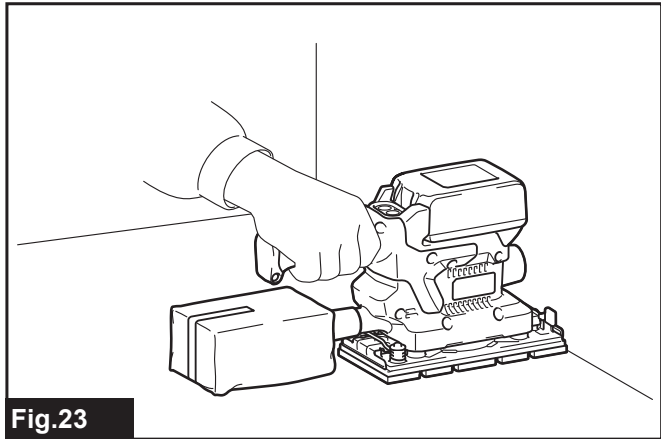
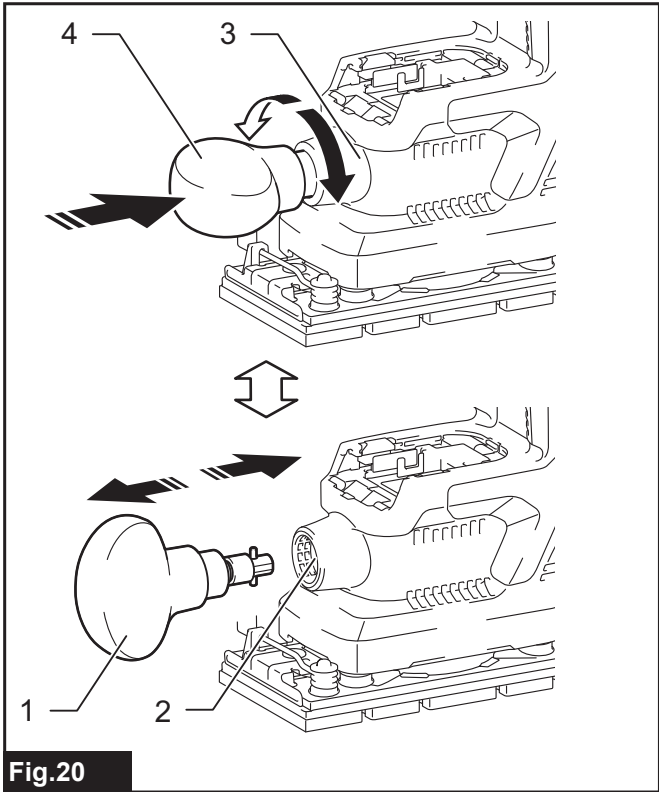
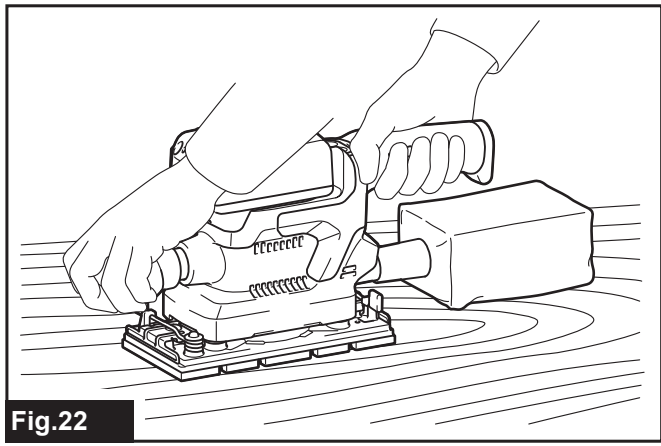
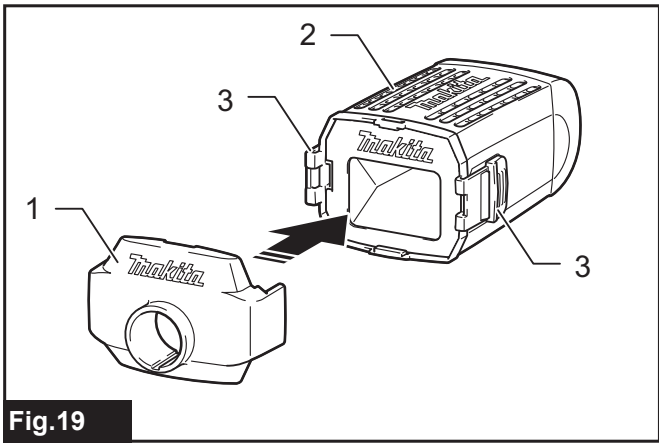


Fig. 15



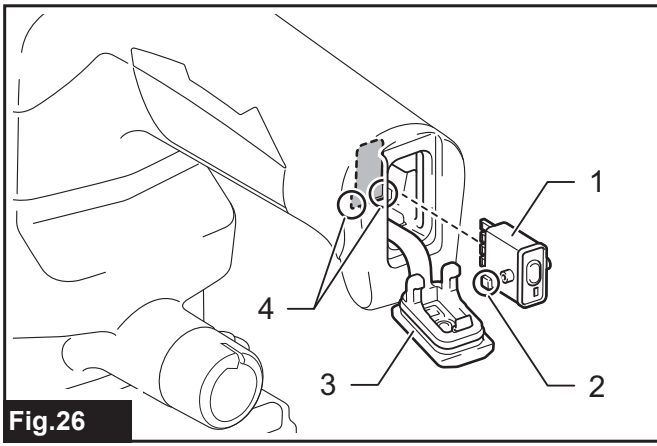


Fig. 26

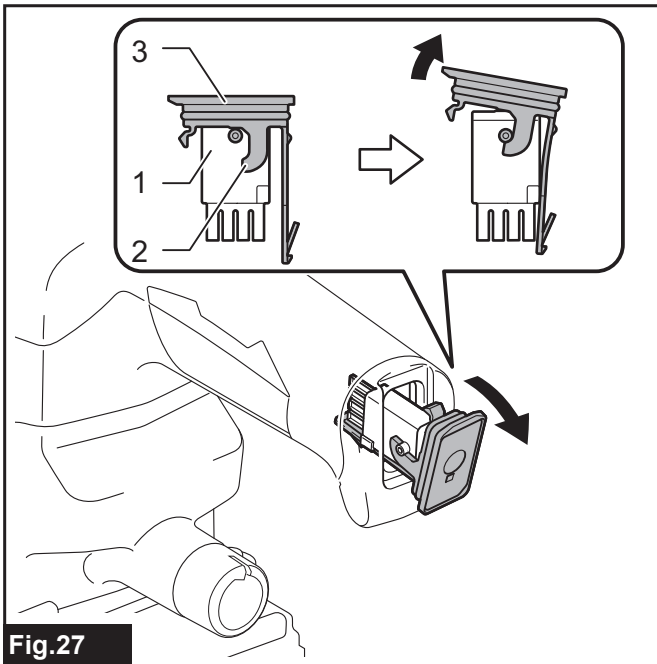


Fig. 27

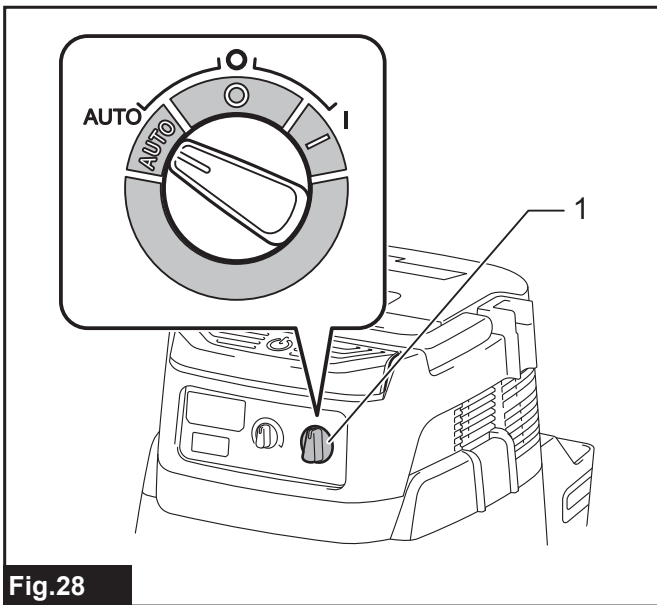


Fig. 28

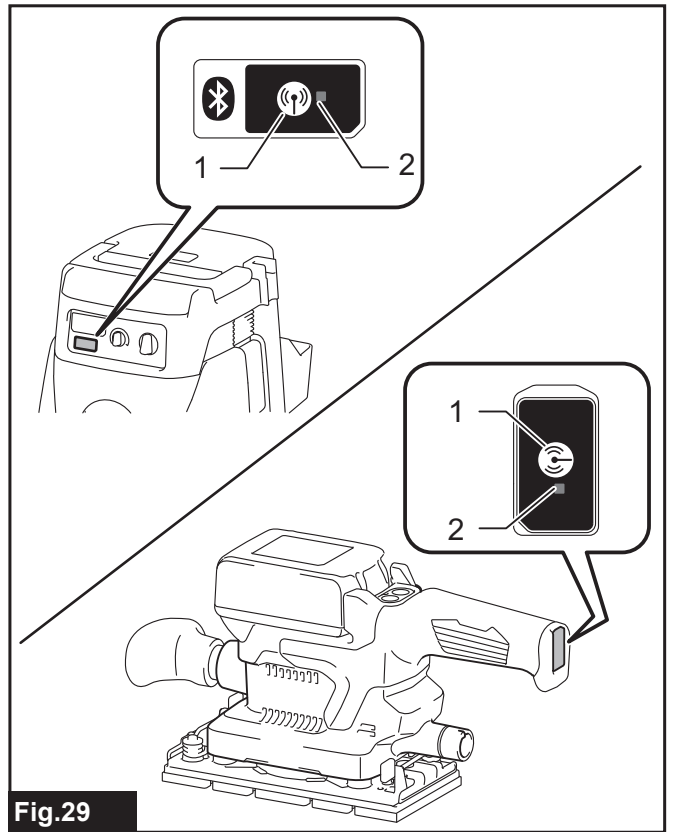


Fig. 29

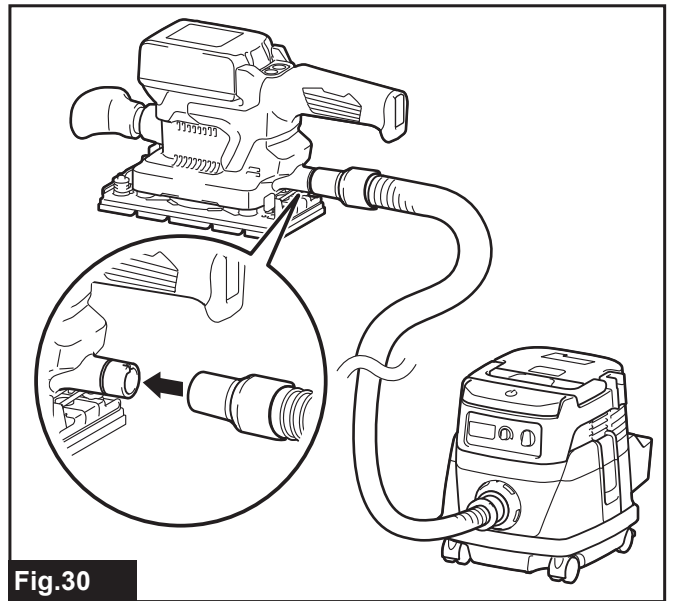


Fig. 30

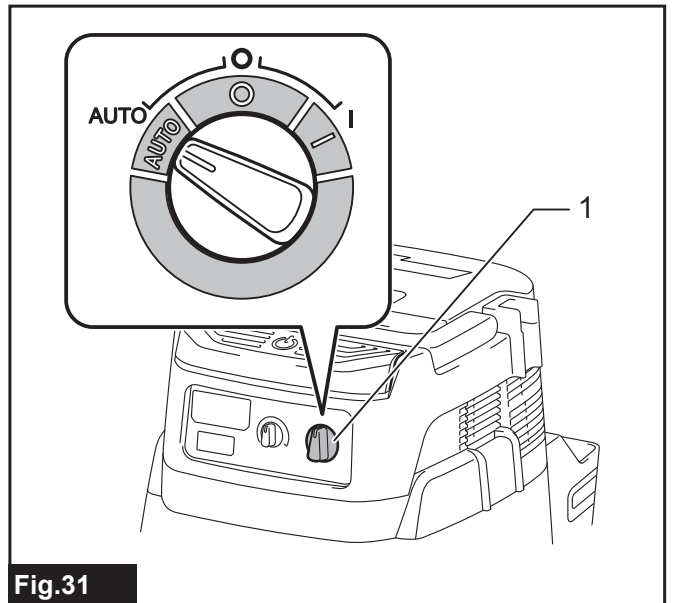
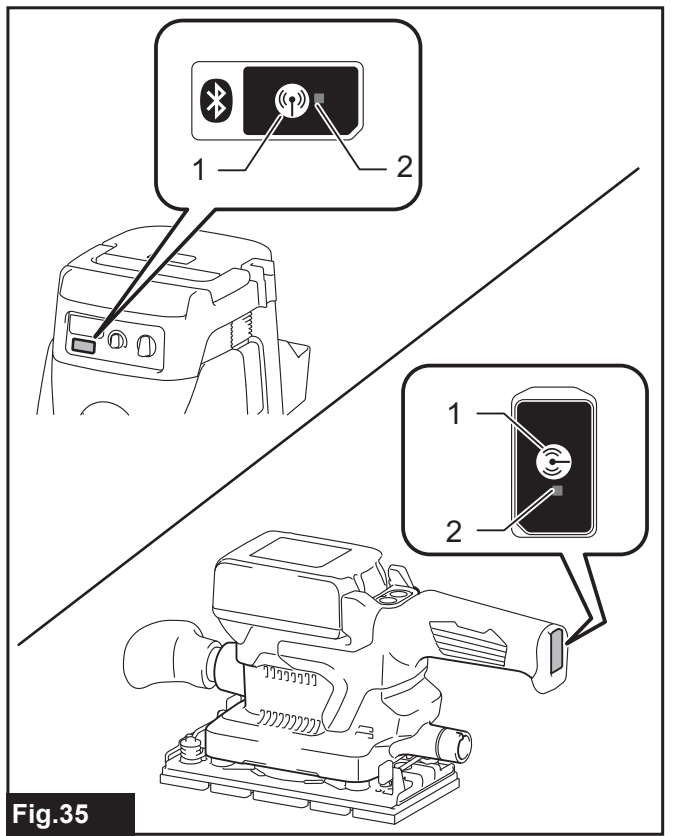
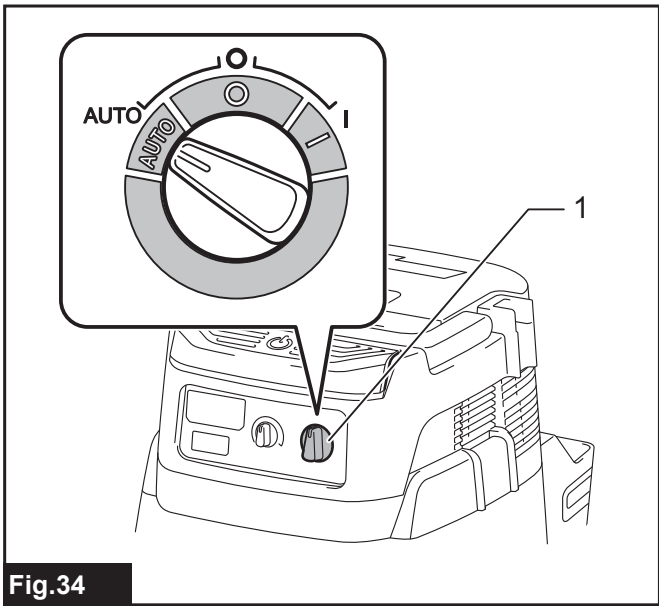
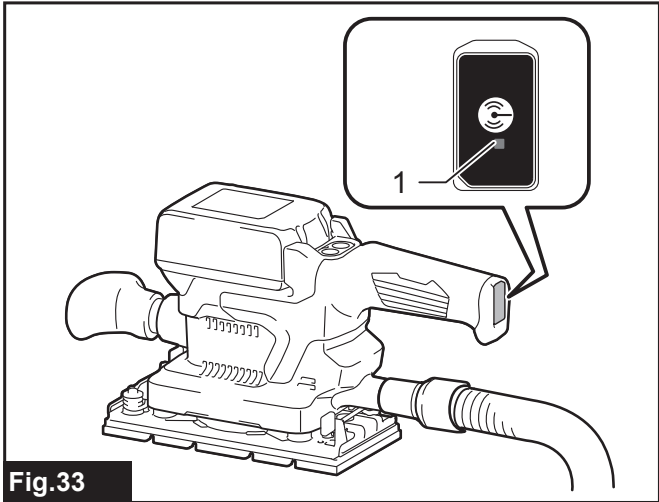
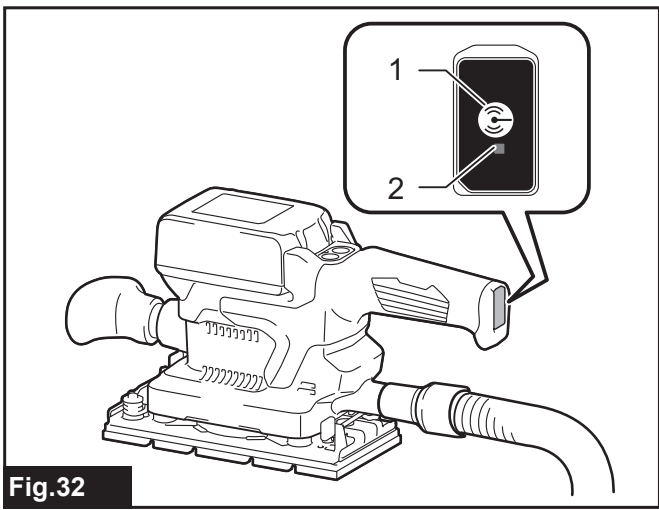


Fig. 31



SPECIFIKACE

Model:	DBO380	DBO381
Rozměry podložky	92 mm x 185 mm	
Rozměry brusného papíru	93 mm x 228 mm	
Oběhů za minutu	Vysoké	12 000 min ⁻¹
	Střední	8 000 min ⁻¹
	Nízké	4 000 min ⁻¹
Celková délka (s přední rukojetí)	336 mm	
Jmenovité napětí	18 V DC	
Čistá hmotnost	1,9 – 2,2 kg	

- Vzhledem k neustálému výzkumu a vývoji zde uvedené technické údaje podléhají změnám bez upozornění.
- Technické údaje a akumulátor se mohou v různých zemích lišit.
- Hmotnost se může lišit v závislosti na nástavcích a přídatných zařízeních, včetně akumulátoru. Nejlehčí a nejtěžší kombinace, dle EPTA-Procedure 01/2014, jsou uvedeny v tabulce níže.

Použitelný akumulátor a nabíječka

Akumulátor	BL1815N / BL1820B / BL1830B / BL1840B / BL1850B / BL1860B
Nabíječka	DC18RC / DC18RD / DC18RE / DC18SD / DC18SE / DC18SF / DC18SH

- V závislosti na regionu vašeho bydliště nemusí být některé akumulátory a nabíječky k dispozici.

VAROVÁNÍ: Používejte pouze výše uvedené akumulátory a nabíječky. Použití jiných akumulátorů a nabíječek může způsobit zranění a/nebo požár.

Účel použití

Nářadí je určeno k velkoplošnému broušení dřeva, plastů, kovových materiálů a také povrchů opatřených nátěrem.

Hlučnost

Typická vážená hladina hluku (A) určená podle normy EN62841-2-4:

Model DBO380

Hladina akustického tlaku (L_{pA}): 72 dB(A)

Nejistota (K): 3 dB(A)

Model DBO381

Hladina akustického tlaku (L_{pA}): 72 dB(A)

Nejistota (K): 3 dB(A)

Hladina hluku při práci může překročit hodnotu 80 dB (A).

POZNÁMKA: Celková(é) hodnota(y) emisí hluku byla(y) změřena(y) v souladu se standardní zkušební metodou a dá se použít k porovnání nářadí mezi sebou.

POZNÁMKA: Hodnotu(y) deklarovaných emisí hluku lze také použít k předběžnému posouzení míry expozice vibracím.

VAROVÁNÍ: Používejte ochranu sluchu.

VAROVÁNÍ: Emise hluku se při používání elektrického nářadí ve skutečnosti mohou od deklarované(y) hodnot(y) lišit v závislosti na způsobech použití nářadí.

VAROVÁNÍ: Nezapomeňte stanovit bezpečnostní opatření na ochranu obsluhy podle odhadu expozice ve skutečných podmínkách použití. (Vezměte přitom v úvahu všechny části provozního cyklu, tj. kromě doby zátěže například doby, kdy je nářadí vypnuté a kdy běží naprázdno.)

Vibrace

Celková hodnota vibrací (vektorový součet tří os) určená podle normy EN62841-2-4:

Model DBO380

Pracovní režim: broušení kovové desky

Emise vibrací (a_h): 3,6 m/s²

Nejistota (K): 1,5 m/s²

Model DBO381

Pracovní režim: broušení kovové desky

Emise vibrací (a_h): 3,6 m/s²

Nejistota (K): 1,5 m/s²

POZNÁMKA: Celková(é) hodnota(y) deklarovaných vibrací byla(y) změřena(y) v souladu se standardní zkušební metodou a dá se použít k porovnání nářadí mezi sebou.

POZNÁMKA: Celkovou(é) hodnotu(y) deklarovaných vibrací lze také použít k předběžnému posouzení míry expozice vibracím.

VAROVÁNÍ: Emise vibrací se při používání elektrického nářadí ve skutečnosti mohou od deklarované(ých) hodnot(y) lišit v závislosti na způsobech použití nářadí.

VAROVÁNÍ: Nezapomeňte stanovit bezpečnostní opatření na ochranu obsluhy podle odhadu expozice ve skutečných podmínkách použití. (Vezměte přitom v úvahu všechny části provozního cyklu, tj. kromě doby zátěže například doby, kdy je nářadí vypnuté a kdy běží naprázdno.)

Prohlášení ES o shodě

Pouze pro evropské země

Prohlášení ES o shodě je obsaženo v Příloze A tohoto návodu k obsluze.

BEZPEČNOSTNÍ VÝSTRAHY

Obecná bezpečnostní upozornění k elektrickému nářadí

VAROVÁNÍ: Přečtěte si všechny bezpečnostní výstrahy i pokyny a prohlédněte si ilustrace a specifikace dodané k tomuto elektrickému nářadí. Nedodržení všech níže uvedených pokynů může vést k úrazu elektrickým proudem, požáru či vážnému zranění.

Všechna upozornění a pokyny si uschovejte pro budoucí potřebu.

Pojem „elektrické nářadí“ v upozorněních označuje elektrické nářadí, které se zapojuje do elektrické sítě, nebo elektrické nářadí využívající akumulátory.

Bezpečnostní upozornění k vibrační brusce

1. Vždy používejte ochranné brýle. Běžné dioptrické nebo sluneční brýle **NEJSOU** ochranné brýle.
2. Držte nářadí pevně.
3. Nenechávejte nářadí běžet bez dozoru. S nářadím pracujte, jen když je držíte v rukou.
4. Toto nářadí není vodotěsné. Proto na povrchu zpracovávaného dílu nepoužívejte vodu.
5. Při broušení zajistěte odpovídající odvětrávání pracoviště.
6. Některé materiály obsahují chemikálie, které mohou být jedovaté. Dávejte pozor, abyste nevedchovali prach nebo nedocházelo ke kontaktu s kůží. Dodržujte bezpečnostní pokyny dodavatele materiálu.
7. Při používání tohoto nářadí k broušení některých výrobků, nátěrů a dřeva může být uživatel vystaven prachu obsahujícímu nebezpečné látky. Používejte odpovídající respirátor.
8. Před použitím se přesvědčte, zda se na podložce nevyskytují trhliny či praskliny. Trhliny nebo praskliny mohou způsobit poranění.

9. Dbejte na správný postoj a udržujte dobrou rovnováhu s nářadím. Při práci ve výškách dbejte, aby se pod vámi nepohybovaly žádné osoby.

TYTO POKYNY USCHOVEJTE.

VAROVÁNÍ: NEDOVOLTE, aby pohodlnost nebo pocit znalosti výrobku (získaný na základě předchozího použití) vedl k zanedbání dodržování bezpečnostních pravidel platných pro tento výrobek. NESPRÁVNÉ POUŽÍVÁNÍ či nedodržení bezpečnostních pravidel uvedených v tomto návodu k obsluze může způsobit vážné zranění.

Důležitá bezpečnostní upozornění pro akumulátor

1. Před použitím akumulátoru si přečtěte všechny pokyny a varovné symboly na (1) nabíječce, (2) akumulátoru a (3) výrobku využívajícím akumulátor.
2. Nerozebírejte akumulátor ani do něj nijak nezasahujte. Může dojít k požáru, nadměrnému zahřátí nebo výbuchu.
3. Pokud se příliš zkrátí provozní doba akumulátoru, přerušete okamžitě práci. V opačném případě existuje riziko přehřívání, popálení nebo dokonce výbuchu.
4. Budou-li vaše oči zasaženy elektrolytem, vypláchněte je čistou vodou a okamžitě vyhledejte lékařskou pomoc. Může dojít ke ztrátě zraku.
5. Akumulátor nezkratujte:
 - (1) Nedotýkejte se svorek žádným vodivým materiálem.
 - (2) Neskladujte akumulátor v nádobě s jinými kovovými předměty, jako jsou hřebíky, mince, apod.
 - (3) Nevystavuje akumulátor vodě a dešti. Zkrat akumulátoru může způsobit velký průtok proudu, přehřátí, možné popálení a dokonce i poruchu.
6. Neskladujte a nepoužívejte nářadí a akumulátor na místech, kde může teplota překročit 50 °C (122 °F).
7. Nespalujte akumulátor, ani když je vážně poškozen nebo úplně opotřeben. Akumulátor může v ohni vybuchnout.
8. Akumulátor nesmí být proražen hřebíkem, řezán, drcen, házen či upuštěn na zem, ani nesmí dojít k nárazu tvrdého předmětu do něj. Taková situace může způsobit požár, nadměrné zahřátí či výbuch.
9. Nepoužívejte poškozené akumulátory.
10. Obsažené lithium-iontové akumulátory podléhají právním požadavkům na nebezpečné zboží. V případě komerční přepravy například externími dopravci je třeba dodržet zvláštní požadavky na balení a značení. Pro přípravu zboží k přepravě je nutná konzultace s odborníkem na nebezpečný materiál. Dodržujte také případné podrobnější národní předpisy. Odkryté kontakty přelepte izolační páskou či jinak zakryjte a akumulátory zabalte tak, aby se v balení nemohly pohybovat.
11. Při likvidaci akumulátoru jej vyjměte z nářadí a zlikvidujte jej na bezpečném místě. Při likvidaci akumulátoru postupujte podle místních předpisů.

12. **Akumulátor používejte pouze s výrobky specifikovanými společností Makita.** Instalace akumulátoru do nevyhovujících výrobků může způsobit požár, nadměrné zahřívání, explozi nebo únik elektrolytu.
13. **Pokud nářadí delší dobu nepoužíváte, je nutné z něj akumulátor vyjmout.**
14. **Během a po použití se může akumulátor zahřát, což může způsobit popáleniny nebo podráždění. Při manipulaci s horkými akumulátory dávejte pozor.**
15. **Nedotýkejte se koncovky na nářadí ihned po použití, protože ta může být horká a způsobit popáleniny.**
16. **Do koncovek, otvorů a zdířek na akumulátoru se nesmí dostat piliny, prach nebo jiné nečistoty.** Mohlo by tím dojít ke zhoršení výkonu nebo poruše nářadí či akumulátoru.
17. **Jestliže nářadí není zkonstruováno tak, že jej lze používat v blízkosti vysokého elektrického napětí, nepoužívejte akumulátor poblíž vedení s vysokým elektrickým napětím.** Mohlo by tím dojít k poruše či selhání nářadí či akumulátoru.
18. **Akumulátor uchovávejte mimo dosah dětí.**

TYTO POKYNY USCHOVEJTE.

⚠ UPOZORNĚNÍ: Používejte pouze originální akumulátory Makita. Používání neoriginálních nebo upravených akumulátorů může způsobit explozi akumulátoru a následný požár, zranění a jiné poškození. Zaniká tím také záruka společnosti Makita na nářadí a nabíječku Makita.

Tipy k zajištění maximální životnosti akumulátoru

1. **Akumulátor nabíjete dříve, než dojde k jeho úplnému vybití.** Pokud si povšimnete sníženého výkonu nářadí, vždy jej zastavte a dobijte akumulátor.
2. **Nikdy nenabíjete úplně nabitý akumulátor.** Přebíjení zkracuje životnost akumulátoru.
3. **Akumulátor dobíjete při pokojové teplotě od 10 °C do 40 °C (50 °F až 104 °F).** Před nabíjením nechte horký akumulátor zchladnout.
4. **Když není akumulátor používán, vyjměte ho z nářadí či nabíječky.**
5. **Pokud se akumulátor delší dobu nepoužívá (déle než šest měsíců), je nutno jej dobít.**

Důležité bezpečnostní pokyny pro bezdrátovou jednotku

1. **Bezdrátovou jednotku nerozebírejte ani do ní nezasahujte.**
2. **Bezdrátovou jednotku uchovávejte mimo dosah malých dětí.** Pokud by nedopatřením došlo ke spolknutí, okamžitě vyhledejte lékařskou pomoc.
3. **Bezdrátovou jednotku používejte pouze s nástroji Makita.**
4. **Bezdrátovou jednotku nevystavujte dešti a vlhku.**
5. **Bezdrátovou jednotku nepoužívejte na místech, kde teplota překračuje 50 °C.**
6. **Bezdrátovou jednotku neprovozujte na místech, kde se nachází lékařské přístroje, jako je kardiostimulátor, nebo v jejich blízkosti.**

7. **Neprovozujte bezdrátovou jednotku na místech, kde se nachází automatizovaná zařízení, nebo v jejich blízkosti.** V případě provozu může u automatizovaných zařízení docházet k poruchám nebo chybám.
8. **Nepoužívejte bezdrátovou jednotku v místech se zvýšenou teplotou nebo na místech, kde se může generovat statická elektřina nebo elektronický šum.**
9. **Bezdrátová jednotka může vytvářet elektromagnetická pole (EMP), která ale nejsou pro uživatele škodlivá.**
10. **Bezdrátová jednotka je přesný přístroj.** Dávejte pozor, abyste bezdrátovou jednotku neupustili ani s ní nenaráželi.
11. **Nedotýkejte se svorek bezdrátové jednotky holými rukama nebo kovovými materiály.**
12. **Při instalaci bezdrátové jednotky vždy vyjměte akumulátor výrobku.**
13. **Při otevření krytu drážky dejte pozor na místo, ze kterého se může dostat prach a voda do drážky.** Udržujte vstupní část drážky stále čistou.
14. **Bezdrátovou jednotku vždy vkládejte ve správném směru.**
15. **Netlačte na tlačítko bezdrátové aktivace na bezdrátové jednotce příliš silně a netlačte na něj předměty s ostrými hranami.**
16. **Při používání vždy zavřete kryt drážky.**
17. **Neodpojujte bezdrátovou jednotku z drážky, zatímco je nástroj napájen.** V opačném případě hrozí poškození bezdrátové jednotky.
18. **Neodstraňujte nálepkou na bezdrátové jednotce.**
19. **Nelepte na bezdrátovou jednotku žádné nálepky.**
20. **Neponechávejte bezdrátovou jednotku na místě, kde se může generovat statická elektřina nebo elektronický šum.**
21. **Nenechávejte bezdrátovou jednotku na místech, kde by mohla být vystavena velkému teplu, například v autě na slunci.**
22. **Neponechávejte bezdrátovou jednotku v prašném prostředí nebo na místech, kde se může působit korozivní plyn.**
23. **Náhlé změny teploty mohou způsobit navlhnutí bezdrátové jednotky.** Bezdrátovou jednotku nepoužívejte, dokud nebude vlhkost kompletně vysušena.
24. **Při čištění bezdrátové jednotky ji opatrně otřete suchým jemným hadříkem.** Nepoužívejte benzín, ředidlo, vodivé mazivo a podobně.
25. **Při uskladnění bezdrátové jednotky ji uchovávejte v dodávaném pouzdru nebo antistatickém obalu.**
26. **Nevkládejte do drážky nástroje jiná zařízení, než je bezdrátová jednotka Makita.**
27. **Nepoužívejte nástroj, pokud je kryt drážky poškozen.** Do drážky se může dostat voda, prach a nečistoty a způsobit poruchu.
28. **Za kryt drážky netahejte ani se ho nesnažte zkroutit více, než je potřeba.** Uvolněný kryt znovu připevněte.
29. **Pokud se kryt drážky ztratí nebo poškodí, nahradte ho.**

TYTO POKYNY USCHOVEJTE.

POPIS FUNKCÍ

⚠ UPOZORNĚNÍ: Před nastavováním nářadí nebo kontrolou jeho funkce se vždy přesvědčte, zda je vypnuté a je vyjmutý akumulátor.

Nasazení a sejmутí akumulátoru

⚠ UPOZORNĚNÍ: Před nasazením či sejmутím akumulátoru nářadí vždy vypněte.

⚠ UPOZORNĚNÍ: Při nasazování či snímání akumulátoru pevně držte nářadí i akumulátor. V opačném případě vám může nářadí nebo akumulátor vyklouznout z rukou a mohlo by dojít k jejich poškození či ke zranění.

► **Obr.1:** 1. Červený indikátor 2. Tlačítko 3. Akumulátor

Chcete-li akumulátor sejmout, vysuňte jej se současným přesunutím tlačítka na přední straně akumulátoru.

Při nasazování akumulátoru vyrovnejte jazýček na bloku akumulátoru s drážkou v krytu a zasuňte akumulátor na místo. Akumulátor zasuňte na doraz, až zacvakne na své místo. Není-li zcela zajištěn, uvidíte červený indikátor dle obrázku.

⚠ UPOZORNĚNÍ: Akumulátor zasunujte vždy zcela tak, aby nebyl červený indikátor vidět. Jinak by mohl akumulátor ze zařízení vypadnout a způsobit zranění obsluze či přihlížejícím osobám.

⚠ UPOZORNĚNÍ: Akumulátor nenasazujte násilím. Nelze-li akumulátor zasunout snadno, nevkládáte jej správně.

Ochrana akumulátoru

Použijte ochranu akumulátoru dodanou s nářadím k zabezpečení a zakrytí akumulátoru.

⚠ UPOZORNĚNÍ: Před montáží a demontáží ochrany akumulátoru vždy vyjměte z nářadí akumulátor.

⚠ UPOZORNĚNÍ: Nikdy nedržte rukou ochranu akumulátoru při přenášení nářadí z místa na místo nebo při držení nářadí, když se nepoužívá.

POZOR: Ochranu akumulátoru lze namontovat pouze na akumulátory modelů BL1830B / BL1840B / BL1850B / BL1860B.

Indikace zbývající kapacity akumulátoru

Pouze pro akumulátory s diodovým ukazatelem

► **Obr.2:** 1. Kontrolky 2. Tlačítko kontroly

Stisknutím tlačítka kontroly na akumulátoru zjistíte zbývající kapacitu akumulátoru. Kontrolky indikátoru se na několik sekund rozsvítí.

Kontrolky			Zbývající kapacita
Svítlí	Nesvítlí	Bliká	
■	□	▧	75 % až 100 %
■	■	■	
■	■	□	
■	■	□	
■	□	□	50 % až 75 %
■	□	□	25 % až 50 %
■	□	□	0 % až 25 %
▧	□	□	Nabijte akumulátor.
■	■	□	Došlo pravděpodobně k poruše akumulátoru.
□	□	■	

POZNÁMKA: Kapacita udávaná indikátorem se může mírně lišit od skutečné kapacity v závislosti na podmínkách používání a teplotě prostředí.

POZNÁMKA: První kontrolka (zcela vlevo) bude blikat, když je systém ochrany akumulátoru v provozu.

Systém ochrany nářadí a akumulátoru

Nářadí je vybaveno systémem ochrany nářadí a akumulátoru. Tento systém automaticky přeruší napájení motoru, aby se prodloužila životnost nářadí a akumulátoru. Budou-li nářadí nebo akumulátor vystaveny některé z níže uvedených podmínek, nářadí se během provozu automaticky vypne:

Ochrana proti přetížení

Pokud se s nářadím či akumulátorem pracuje způsobem vyvolávajícím mimořádně vysoký odběr proudu, nářadí se automaticky a bez jakékoli signalizace vypne. V takové situaci nářadí vypněte a ukončete činnost, při níž došlo k přetížení nářadí. Potom nářadí zapněte a obnovte činnost.

Ochrana proti přehřátí

Když se nářadí či akumulátor přehřeje, automaticky se vypne. V takovém případě nechte nářadí a akumulátor před opětovným zapnutím vychladnout.

Ochrana proti přílišnému vybití

V případě nedostačující kapacity akumulátoru se nářadí automaticky vypne. V takovém případě vyjměte akumulátor z nářadí a nabijte jej.

Používání spouště

⚠ UPOZORNĚNÍ: Nezapínejte nářadí, když je položeno na obrobku nebo na pracovním stole. Mohlo by dojít ke zranění nebo poškození.

Zapnutí a vypnutí nářadí

Stisknutím tlačítka volby výkonu/rychlosti na horní straně hlavního držadla nářadí zapnete. Nářadí se spustí při maximálních otáčkách.

Stiskem tlačítka zastavení práci přerušíte nebo ukončíte.

► **Obr.3:** 1. Tlačítko volby výkonu/rychlosti 2. Tlačítko zastavení 3. Hlavní držadlo

Změna rychlosti nářadí

Otáčky lze měnit ve třech režimech, tj. vysoké, střední a nízké, v závislosti na použití a pracovním zatížení.

Stiskem tlačítka volbu výkonu/rychlosti zapnete režim rychlosti.

► **Obr.4:** 1. Tlačítko volby výkonu/rychlosti

Tabulka nastavení rychlosti

Úroveň rychlosti	Otáčky za minutu
3 (vysoké)	12 000 min ⁻¹ (/min)
2 (střední)	8 000 min ⁻¹ (/min)
1 (nízké)	4 000 min ⁻¹ (/min)

POZOR: Je-li nářadí provozováno dlouhou dobu nepřetržitě při nízkých rychlostech, dojde k přetížení motoru a následně k selhání nářadí.

POZOR: Vyberte vhodný rozsah rychlosti pro své broušení, aby se zamezilo přehřátí a roztavení obrobku. Broušení při vysokých otáčkách může zahřívat obrobek a tavit jej v místě dotyku.

Elektronické funkce

Nářadí je vybaveno elektronickou funkcí usnadňující provozování.

Regulátor konstantních otáček

Tato funkce poskytuje konstantní otáčky pro dosažení jemného povrchu.

SESTAVENÍ

⚠ UPOZORNĚNÍ: Před prováděním jakýchkoli prací na nářadí se vždy přesvědčte, zda je vypnuté a je vyjmutý akumulátor.

Instalace a sejmutí brusného papíru

⚠ UPOZORNĚNÍ: Před každým použitím zajistěte bezpečnou instalaci brusného papíru. V opačném případě se papír uvolní a snadno oddělí a je náchylný k prokluzování. Důsledkem je nerovnoměrné broušení.

Použití brusného papíru dodaného s nářadím

1. Stiskněte a držte stisknutou upínací páčku na přední nebo zadní straně podložky, vysuňte ji ze zarážky tak, aby se svorka uvolnila ze své upevněné polohy.

2. Vytáhněte upínací páčku co nejdále, aby se vytvořil prostor mezi svorkou a boční stěnou brusné základny, do kterého bude možné zasunout jednu stranu brusného papíru.

► **Obr.5:** 1. Upínací páčka 2. Zarážka 3. Svorka 4. Brusná základna 5. Podložka

3. Umístěte brusný papír na podložku a zarovnejte otvory pro odvod prachu v papíru s otvory v podložce.

► **Obr.6:** 1. Brusný papír 2. Podložka 3. Otvor pro odvod prachu

4. Zasuňte jednu stranu brusného papíru do prostoru mezi svorkou a brusnou základnou.

5. Nastavte upínací páčku zpět do zajištěné polohy tak, aby byl konec brusného papíru pevně upnut.

6. Uvolněte svorku na druhé straně a připravte druhou stranu brusného papíru k upnutí.

7. Udržujte brusný papír správně napnutý a pak nastavte upínací páčku na druhé straně do zajištěné polohy.

► **Obr.7:** 1. Brusný papír 2. Svorka 3. Brusná základna 4. Upínací páčka 5. Zarážka

8. Chcete-li brusný papír vyjmout, uvolněte svorky na obou stranách a vyjměte papír z podložky.

Použití běžně dostupného brusného papíru

1. Uřízněte brusný papír na vhodnou velikost.

► **Obr.8:** 1. Brusný papír 2. Podložka

2. Stiskněte a držte stisknutou upínací páčku na přední nebo zadní straně podložky, vysuňte ji ze zarážky tak, aby se svorka uvolnila ze své upevněné polohy.

3. Vytáhněte upínací páčku co nejdále, aby se vytvořil prostor mezi svorkou a boční stěnou brusné základny, do kterého bude možné zasunout jednu stranu brusného papíru.

4. Zasuňte jednu stranu brusného papíru do prostoru mezi svorkou a brusnou základnou.

5. Přemístěte brusný papír tak, aby přesně překrýval povrch podložky.

6. Nastavte upínací páčku zpět do zajištěné polohy tak, aby byl konec brusného papíru pevně upnut.

7. Uvolněte svorku na druhé straně a připravte druhou stranu brusného papíru k upnutí.

8. Udržujte brusný papír správně napnutý a pak nastavte upínací páčku na druhé straně do zajištěné polohy.

► **Obr.9:** 1. Brusný papír 2. Svorka 3. Brusná základna 4. Upínací páčka 5. Zarážka

9. Zakryjte brusný papír děrovací deskou tak, aby polohovací zarážky vedle rohu dobře seděly na dvou bočních hranách podložky a brusné základny.

► **Obr.10:** 1. Brusný papír 2. Děrovací deska 3. Polohovací zarážky 4. Podložka 5. Brusná základna

10. Zatlačením děrovací desky na brusný papír vytvořte otvory pro odvod prachu.

11. Chcete-li brusný papír vyjmout, uvolněte svorky na obou stranách a vyjměte papír z podložky.

Použití brusného papíru se suchým zipem

Volitelné příslušenství

⚠ UPOZORNĚNÍ: Zajistěte správnou a bezpečnou instalaci podložky se suchým zipem. Volné upevnění nebude vyvážené, povede k nadměrným vibracím a může způsobit ztrátu kontroly nad nářadím.

⚠ UPOZORNĚNÍ: Zajistěte zarovnaní a pevné upevnění podložky se suchým zipem a brusného papíru.

⚠ UPOZORNĚNÍ: Používejte jen brusné papíry se suchým zipem. Nikdy nepoužívejte brusné papíry citlivé na tlak.

1. Povolte a sejměte čtyři šrouby zajišťující podložku k brusné základně.
2. Vyměňte standardní podložku za volitelnou podložku se suchým zipem.
3. Opětovným pevným utažením šroubů zajistěte podložku se suchým zipem.
▶ **Obr.11:** 1. Šrouby 2. Brusná základna 3. Podložka
4. Odstraňte veškeré nečistoty a cizorodý materiál z podložky se suchým zipem.
5. Připevněte volitelný brusný papír se suchým zipem na podložku a zarovnejte otvory pro odvod prachu v papíru s otvory v podložce.
▶ **Obr.12:** 1. Brusný papír 2. Podložka 3. Otvory pro odvod prachu
6. Chcete-li brusný papír sejmout, sloupněte jej z hrany.

⚠ UPOZORNĚNÍ: Při výměně podložky se může z brusné základny uvolnit těsnicí kroužek. Před instalací volitelné podložky usadte těsnicí kroužek zpět do kruhových drážek kolem středu základny.

- ▶ **Obr.13:** 1. Těsnicí kroužek 2. Brusná základna 3. Kruhové drážky

Nasazení a sejmутí vaku na prach

Volitelné příslušenství

Upevněte vak na prach přes klínové prachové hubice na zadní straně skříně motoru. Vstup prachu nasuňte co nejdále na prachovou hubici, aby se zabránilo jeho odpojení v průběhu práce.

- ▶ **Obr.14:** 1. Prachová hubice 2. Vstup prachu 3. Vak na prach

POZNÁMKA: Vak na prach upevněte tak, aby jeho zip mířil dolů.

POZNÁMKA: Aby bylo zajištěno optimální sbírání prachu, vak na prach vyprázdněte, když je naplněný přibližně na polovinu svého obsahu. Sejměte vak na prach z nářadí a stáhněte spojovací prvek. Pak vak na prach vyprázdněte jemným vytřepáním nebo poklepáním.

Nasazení a sejmутí prachové nádoby

Volitelné příslušenství

Upevněte prachovou nádobu přes klínové prachové trubice na zadní straně skříně motoru. Hubici na piliny nasuňte co nejdále na prachovou hubici, aby se zabránilo jejímu odpojení v průběhu práce.

- ▶ **Obr.15:** 1. Prachová hubice 2. Hubice na piliny 3. Prachová nádoba

POZNÁMKA: Aby bylo zajištěno optimální sbírání prachu, prachovou nádobu vyprázdněte, když je naplněná přibližně na polovinu svého obsahu.

1. Sejměte prachovou nádobu z nářadí.
2. Odpojte hubici na piliny z nádoby a současně držte stisknuté západky zámku na obou stranách nádoby.
3. Prachovou nádobu vyprázdněte jemným vytřepáním nebo poklepáním.

Výměna filtru

POZOR: Při opětovném sestavování součástí nezapomeňte slícovat loga na prachové nádobě, filtru a hubici na piliny tak, aby mířily stejným směrem.

1. Sejměte prachovou nádobu z nářadí.
2. Odpojte hubici na piliny z nádoby a současně držte stisknuté západky zámku na obou stranách nádoby.
▶ **Obr.16:** 1. Hubice na piliny 2. Prachová nádoba 3. Západka zámku
3. Držte vnitřní horní hranu kartonového otvoru a vytáhněte jej dolů za účelem odpojení vnější horní hrany kartonového otvoru z horního závěsného jazýčku z výstupku prachové nádoby.
4. Vytáhněte filtr z prachové nádoby a současným tažením vnější spodní hrany kartonového otvoru jej uvolněte ze spodního závěsného jazýčku.
▶ **Obr.17:** 1. Filtr 2. Kartonový otvor 3. Horní závěsný jazýček 4. Spodní závěsný jazýček 5. Prachová nádoba
5. Nasadte filtr připojením spodní hrany kartonového otvoru do spodního závěsného jazýčku a zatlačením horní hrany dovnitř, dokud nezacvakne do horního závěsného jazýčku.
▶ **Obr.18:** 1. Filtr 2. Kartonový otvor 3. Horní závěsný jazýček 4. Spodní závěsný jazýček 5. Prachová nádoba
6. Připojte hubici na piliny na místo a současně držte stisknuté západky zámku na obou stranách prachové nádoby.
▶ **Obr.19:** 1. Hubice na piliny 2. Prachová nádoba 3. Západka zámku

Sejmutí a instalace přední rukojeti

⚠ UPOZORNĚNÍ: Po opětovném sestavení zatáhněte za přední rukojeť, abyste zkontrolovali, zda je pevně spojena.

POZOR: Zasuňte přední rukojeť nadoraz do konce drážky a držte ji na tomto místě během otáčení přední rukojeti. Při nedodržení tohoto pokynu může dojít k poškození nářadí.

Po sejmutí odpojitelné přední rukojeti lze efektivně provádět broušení v těsných, omezených a obtížně dosažitelných místech.

Demontáž

Stlačte a držte přední rukojeť pevně směrem ke skříni motoru a otočte ji o 90 stupňů doleva nebo doprava. Pak ji tahem vysuňte z nářadí.

Instalace

Zastrčte konec přední rukojeti do drážky ve skříni motoru a zarovnejte obrysy konce rukojeti s obrysy drážky.

Stlačte a držte přední rukojeť pevně směrem ke skříni a otočte ji o 90 stupňů tak, aby její uchopovací povrch mířil nahoru.

► **Obr.20:** 1. Přední rukojeť 2. Drážka 3. Skříň motoru 4. Uchopovací povrch

Připojení vysavače

Volitelné příslušenství

K zajištění čistoty během broušení připojte k nářadí vysavač Makita. Připojení proveďte pomocí volitelné hadice průměru 28 mm nebo kombinace předních manžet 22 a hadice dodané s vysavačem.

► **Obr.21:** 1. Prachová hubice 2. Přední manžety 3. Hadice 4. Vysavač

PRÁCE S NÁŘADÍM

Broušení

⚠ UPOZORNĚNÍ: Nářadí nikdy nepoužívejte bez brusného papíru. V opačném případě může dojít k vážnému poškození podložky.

⚠ UPOZORNĚNÍ: Nikdy na nářadí nevyvíjejte příliš velkou sílu. Přílišný tlak může vést ke snížení účinnosti broušení, poškození brusného papíru a zkrácení životnosti nářadí.

Broušení v otevřených prostorech

1. Držte nářadí pevně oběma rukama, jednu ruku na držadle a druhou na přední rukojeti.
2. Nářadí zapněte a počkejte, až dosáhne plných otáček.
3. Nářadí opatrně přiložte k ploše obrobku.
4. Celou podložku držte rovně vůči povrchu a na nářadí zlehka zatlačte.

► **Obr.22**

Broušení v omezených prostorech

1. Odpojte přední rukojeť od nářadí.
2. Držte držadlo jednou rukou.
3. Nářadí zapněte a počkejte, až dosáhne plných otáček.
4. Nářadí opatrně přiložte k ploše obrobku.
5. Celou podložku držte rovně vůči povrchu a na nářadí zlehka zatlačte.
6. Pohybujte nářadím po křivkách, na lících stěn a v jiných omezených prostorech a bruste čelními nebo rohovými hranami podložky podle potřeby.

► **Obr.23**

FUNKCE BEZDRÁTOVÉ AKTIVACE

Pouze pro model DBO381

POZOR: Funkce bezdrátové aktivace je dostupná pouze tehdy, když je namontován podporovaný vysavač.

Co lze provádět s funkcí bezdrátové aktivace

Funkce bezdrátové aktivace umožňuje čistý a pohodlný provoz. Pomocí připojení podporovaného vysavače k nástroji můžete automaticky používat vysavač při aktivaci spouště nástroje.

► **Obr.24**

K použití funkce bezdrátové aktivace si připravte následující položky:

- Bezdrátová jednotka (volitelné příslušenství)
- Vysavač s podporou funkce bezdrátové aktivace

Přehled nastavení funkce bezdrátové aktivace je následující. Podrobné postupy najdete v příslušné části.

1. Instalace bezdrátové jednotky
2. Registrace nástroje pro vysavač
3. Spuštění funkce bezdrátové aktivace

Instalace bezdrátové jednotky

Volitelné příslušenství

⚠ UPOZORNĚNÍ: Při instalaci bezdrátové jednotky umístěte nástroj na plochý a stabilní povrch.

POZOR: Před instalací bezdrátové jednotky očistěte nástroj od prachu a nečistot. Pokud se prach a nečistoty dostanou do drážky bezdrátové jednotky, mohou způsobit poruchu.

POZOR: Aby se zabránilo poruchám způsobeným statickou elektřinou, před uchopením bezdrátové jednotky se dotkněte materiálu pro vybití statické elektřiny, jako je třeba kovový díl nástroje.

POZOR: Při instalaci bezdrátové jednotky se vždy ujistěte, že je bezdrátová jednotka vložena ve správné poloze a kryt je kompletně uzavřen.

1. Otevřete kryt nástroje podle znázornění na obrázku.

► **Obr.25:** 1. Kryt

2. Vložte bezdrátovou jednotku do drážky a zavřete kryt.

Při vložení bezdrátové jednotky zarovnejte výčnělky s prohlubněmi na drážce.

► **Obr.26:** 1. Bezdrátová jednotka 2. Výčnělek 3. Kryt 4. Prohlubeň

Při demontáži bezdrátové jednotky pomalu otevřete kryt. Háčky na zadní straně krytu vytáhnou bezdrátovou jednotku, jakmile kryt odklopíte.

► **Obr.27:** 1. Bezdrátová jednotka 2. Háček 3. Kryt

Po vyjmutí uchovávejte bezdrátovou jednotku v dodávaném pouzdru nebo antistatickém obalu.

POZOR: Při vyjímání bezdrátové jednotky vždy použijte háčky na zadní straně krytu. Pokud háčky nezachytí bezdrátovou jednotku, kryt zcela zavřete a znovu ho pomalu otevřete.

Registrace nástroje pro vysavač

POZNÁMKA: Pro registraci nástroje je vyžadován vysavač Makita s podporou funkce bezdrátové aktivace.

POZNÁMKA: Před zahájením registrace nástroje dokončete instalaci bezdrátové jednotky.

POZNÁMKA: Během registrace nástroje nestlačujte spoušť ani nezapínejte vypínač vysavače.

POZNÁMKA: Viz také návod k obsluze vysavače.

Pokud chcete aktivovat vysavač při stisknutí spouště nástroje, dokončete předtím registraci nástroje.

1. Instalujte baterie do vysavače a nástroje.

2. Nastavte přepínač pohotovostního režimu na vysavači do polohy AUTO.

► **Obr.28:** 1. Přepínač pohotovostního režimu

3. Stiskněte tlačítko aktivace bezdrátové funkce na vysavači po dobu 3 sekund, dokud se indikátor bezdrátové aktivace nerozsvítí zeleně. Potom stejně postupujte u tlačítka bezdrátové aktivace na nástroji.

► **Obr.29:** 1. Tlačítko bezdrátové aktivace 2. Indikátor bezdrátové aktivace

Po úspěšném propojení vysavače a nástroje se na 2 sekundy zeleně rozsvítí indikátory bezdrátové aktivace a pak začnou modře blikat.

POZNÁMKA: Indikátory bezdrátové aktivace přestanou zeleně blikat po uplynutí 20 sekund. Stiskněte tlačítko bezdrátové aktivace na nástroji, dokud indikátor bezdrátové aktivace na vysavači bliká. Pokud indikátor bezdrátové aktivace neblíká zeleně, krátce stiskněte tlačítko bezdrátové aktivace a znovu ho přidržte stisknuté.

POZNÁMKA: Když provádíte dvě a více registrací nástroje pro jeden vysavač, proveďte registraci nástroje jednotlivě.

Spuštění funkce bezdrátové aktivace

POZNÁMKA: Registraci nástroje pro vysavač dokončete před bezdrátovou aktivací.

POZNÁMKA: Viz také návod k obsluze vysavače.

Po registraci nástroje k vysavači se vysavač automaticky spustí při sepnutí spouště nástroje.

1. Instalujte bezdrátovou jednotku do nástroje.

2. Propojte hadici vysavače s nástrojem.

► **Obr.30**

3. Nastavte přepínač pohotovostního režimu na vysavači do polohy AUTO.

► **Obr.31:** 1. Přepínač pohotovostního režimu

4. Krátce stiskněte tlačítko bezdrátové aktivace na nástroji. Indikátor bezdrátové aktivace bude blikat modře.

► **Obr.32:** 1. Tlačítko bezdrátové aktivace 2. Indikátor bezdrátové aktivace

5. Stiskněte spoušť nástroje. Zkontrolujte, zda je vysavač při stisknutí spouště nástroje spuštěný.

Pokud chcete zastavit bezdrátovou aktivaci vysavače, stiskněte tlačítko bezdrátové aktivace nástroje.

POZNÁMKA: Indikátor bezdrátové aktivace na nástroji přestane blikat modře po 2 hodinách nečinnosti nástroje. V takovém případě nastavte přepínač pohotovostního režimu na vysavači do polohy AUTO a znovu stiskněte tlačítko pro aktivaci na nástroji.

POZNÁMKA: Vysavač se spustí/zastaví se zpožděním. Je tu určitá časová prodleva, než vysavač detekuje stisknutí spouště nástroje.







POZNÁMKA: Přenosová vzdálenost bezdrátové jednotky se může lišit v závislosti na umístění a podmínkách prostředí.

POZNÁMKA: Když je k jednomu vysavači registrováno více nástrojů, může se vysavač spustit, i když nestisknete spoušť, když jiný uživatel použije funkci bezdrátové aktivace.

Popis stavu indikátoru bezdrátové aktivace

► Obr.33: 1. Indikátor bezdrátové aktivace

Indikátor bezdrátové aktivace zobrazuje stav funkce bezdrátové aktivace. Vysvětlení stavu indikátorů najdete v následující tabulce.

Stav	Indikátor bezdrátové aktivace			Popis	
	Barva	 Svítí	 Bliká		Trvání
Pohotovostní režim	Modrá			2 hodiny	Je dostupná bezdrátová aktivace vysavače. Indikátor automaticky zhasne po 2 hodinách nečinnosti.
				Při spuštění nástroje.	Bezdrátová aktivace vysavače je dostupná a nástroj je spuštěn.
Registrace nástroje	Zelená			20 sekund	Připraveno k registraci nástroje. Čeká se na registraci vysavačem.
				2 sekundy	Registrace nástroje byla dokončena. Indikátor bezdrátové aktivace začne blikat modře.
Rušení registrace nástroje	Červená			20 sekund	Připraveno zrušení registrace nástroje. Čeká se na zrušení od vysavače.
				2 sekundy	Zrušení registrace nástroje bylo dokončeno. Indikátor bezdrátové aktivace začne blikat modře.
Jiné	Červená			3 sekundy	Bezdrátová jednotka je napájena a funkce bezdrátové aktivace se spouští.
	Nesvítí		-	-	Bezdrátová aktivace vysavače byla zastavena.

Rušení registrace nástroje pro vysavač

Při rušení registrace nástroje pro vysavač postupujte takto.

1. Instalujte baterie do vysavače a nástroje.
2. Nastavte přepínač pohotovostního režimu na vysavači do polohy AUTO.

► Obr.34: 1. Přepínač pohotovostního režimu

3. Stiskněte tlačítko bezdrátové aktivace na vysavači na dobu 6 sekund. Indikátor bezdrátové aktivace bliká zeleně a pak svítí červeně. Potom stejným způsobem stiskněte tlačítko bezdrátové aktivace na nástroji.

► Obr.35: 1. Tlačítko bezdrátové aktivace 2. Indikátor bezdrátové aktivace

Po úspěšném zrušení se na 2 sekundy červeně rozsvítí indikátory bezdrátové aktivace a pak začnou modře blikat.

POZNÁMKA: Indikátory bezdrátové aktivace přestanou červeně blikat po uplynutí 20 sekund. Stiskněte tlačítko bezdrátové aktivace na nástroji, dokud indikátor bezdrátové aktivace na vysavači bliká. Pokud indikátor bezdrátové aktivace neblíká červeně, krátce stiskněte tlačítko bezdrátové aktivace a znovu ho přidržte stisknuté.

Odstraňování problémů funkce bezdrátové aktivity

Před žádostí o opravu proveďte nejprve prohlídku sami. Narazíte-li na problém, jenž v této příručce není vysvětlen, nepouštějte se do demontáže zařízení. Požádejte o pomoc některé z autorizovaných servisních středisek Makita, kde k opravám vždy používají náhradní díly Makita.

Problém	Pravděpodobná příčina (porucha)	Náprava
Indikátor bezdrátové aktivity nesvítil/neblíká.	Bezdrátová jednotka není instalována v nástroji. Bezdrátová jednotka není správně instalována v nástroji.	Proveďte správnou instalaci bezdrátové jednotky.
	Svorka na bezdrátové jednotce nebo drážka jsou znečištěné.	Opatrně otřete prach na svorce bezdrátové jednotky a vyčistěte drážku.
	Tlačítko bezdrátové aktivity na nástroji nebylo stlačeno.	Krátce stiskněte tlačítko bezdrátové aktivity na nástroji.
	Přepínač pohotovostního režimu vysavače není nastaven do polohy AUTO.	Nastavte přepínač pohotovostního režimu na vysavači do polohy AUTO.
	Chybí zdroj napájení	Připojte napájení k nástroji a vysavači.
Nelze dokončit registraci nástroje / zrušit registraci nástroje.	Bezdrátová jednotka není instalována v nástroji. Bezdrátová jednotka není správně instalována v nástroji.	Proveďte správnou instalaci bezdrátové jednotky.
	Svorka na bezdrátové jednotce nebo drážka jsou znečištěné.	Opatrně otřete prach na svorce bezdrátové jednotky a vyčistěte drážku.
	Přepínač pohotovostního režimu vysavače není nastaven do polohy AUTO.	Nastavte přepínač pohotovostního režimu na vysavači do polohy AUTO.
	Chybí zdroj napájení	Připojte napájení k nástroji a vysavači.
	Nesprávná operace	Krátce stiskněte tlačítko bezdrátové aktivity a opakujte postupy registrace/zrušení.
	Nástroj a vysavač jsou daleko od sebe (mimo dosah vysílání).	Přesuňte nástroj a vysavač blíž k sobě. Maximální přenosová vzdálenost je přibližně 10 m. To se ale může lišit v závislosti na podmínkách.
	Před dokončením registrace/zrušení: – spoušť nástroje je stisknuta nebo – vypínač vysavače je zapnutý.	Krátce stiskněte tlačítko bezdrátové aktivity a opakujte postupy registrace/zrušení.
	Registrace nástroje pro vysavač nebo nástroj nebyly dokončeny.	Proveďte registraci nástroje a vysavače se stejným načasováním.
	Rušení bezdrátového přenosu ze strany jiných zařízení, která generují silné rádiové vlny.	Nástroj a vysavač je potřeba uchovávat dále od zařízení, jako jsou zařízení Wi-Fi a mikrovlnné trouby.
Vysavač se nespustí při stisknutí spouště nástroje.	Bezdrátová jednotka není instalována v nástroji. Bezdrátová jednotka není správně instalována v nástroji.	Proveďte správnou instalaci bezdrátové jednotky.
	Svorka na bezdrátové jednotce nebo drážka jsou znečištěné.	Opatrně otřete prach na svorce bezdrátové jednotky a vyčistěte drážku.
	Tlačítko bezdrátové aktivity na nástroji nebylo stlačeno.	Krátce stiskněte tlačítko pro bezdrátovou aktivaci a ujistěte se, že indikátor bezdrátové aktivity bliká modře.
	Přepínač pohotovostního režimu vysavače není nastaven do polohy AUTO.	Nastavte přepínač pohotovostního režimu na vysavači do polohy AUTO.
	K vysavači je registrováno více než 10 nástrojů.	Opakujte registraci nástroje. Pokud je k vysavači registrováno více než 10 nástrojů, dojde k automatickému zrušení nejstarší registrace.
	Vysavač vymazal všechny registrace nástrojů.	Opakujte registraci nástroje.
	Chybí zdroj napájení	Připojte napájení k nástroji a vysavači.
	Nástroj a vysavač jsou daleko od sebe (mimo dosah vysílání).	Přesuňte nástroj a vysavač blíž k sobě. Maximální přenosová vzdálenost je přibližně 10 m. To se ale může lišit v závislosti na podmínkách.
	Rušení bezdrátového přenosu ze strany jiných zařízení, která generují silné rádiové vlny.	Nástroj a vysavač je potřeba uchovávat dále od zařízení, jako jsou zařízení Wi-Fi a mikrovlnné trouby.
Vysavač se spustí, ačkoli nebyla stisknuta spoušť nástroje.	Jiní uživatelé bezdrátově aktivují vysavač pomocí svých nástrojů.	Vypněte tlačítko bezdrátové aktivity u ostatních nástrojů nebo zrušte registraci ostatních nástrojů.

ÚDRŽBA

⚠ UPOZORNĚNÍ: Před zahájením kontroly nebo údržby nářadí se vždy ujistěte, zda je vypnuté a je vyjmut akumulátor.

POZOR: Nikdy nepoužívejte benzín, benzen, ředidlo, alkohol či podobné prostředky. Mohlo by tak dojít ke změnám barvy, deformacím či vzniku prasklin.

K zachování BEZPEČNOSTI a SPOLEHLIVOSTI výrobku musí být opravy a veškerá další údržba či seřizování prováděny autorizovanými nebo továrními servisními středisky společnosti Makita s využitím náhradních dílů Makita.

Činnosti po ukončení práce

Nářadí otřete suchým hadříkem nebo hadříkem mírně navlhčeným mýdlovou vodou v pravidelných intervalech.

VOLITELNÉ PŘÍSLUŠENSTVÍ

⚠ UPOZORNĚNÍ: Pro nářadí Makita popsané v tomto návodu doporučujeme používat následující příslušenství a nástavce. Při použití jiného příslušenství či nástavců může hrozit nebezpečí zranění osob. Příslušenství lze používat pouze pro stanovené účely.

Potřebujete-li bližší informace ohledně tohoto příslušenství, obraťte se na místní servisní středisko společnosti Makita.

- Brusný papír (s předem vyděrovanými otvory)
- Brusný papír se suchým zipem
- Děrovací deska
- Opěrná podložka (pro brusný papír se suchým zipem)
- Opěrná podložka (pro brusný papír obvyklého typu)
- Vak na prach
- Prachová nádoba
- Filtr
- Hadice
- Bezdrátová jednotka (Pouze pro model DBO381)
- Ochrana akumulátoru
- Originální akumulátor a nabíječka Makita

POZNÁMKA: Některé položky seznamu mohou být k nářadí přibaleny jako standardní příslušenství. Přibalené příslušenství se může v různých zemích lišit.

Makita Europe N.V. Jan-Baptist Vinkstraat 2,
3070 Kortenberg, Belgium

Makita Corporation 3-11-8, Sumiyoshi-cho,
Anjo, Aichi 446-8502 Japan

www.makita.com

885907-972
EN, PL, HU, SK,
CS, UK, RO, DE
20210624