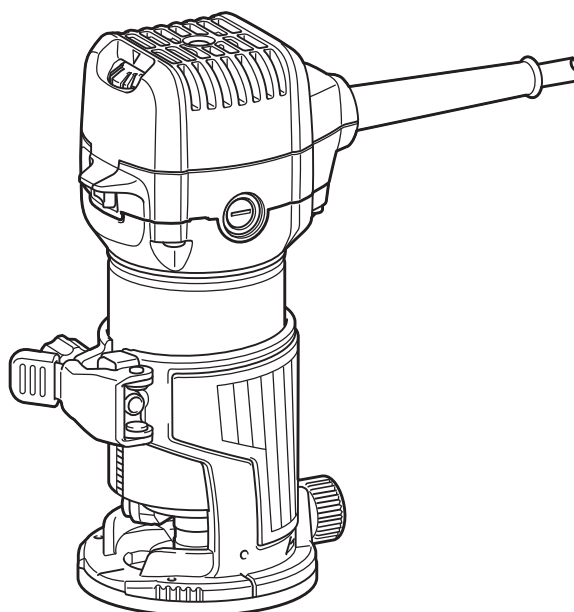




EN	Trimmer	INSTRUCTION MANUAL	12
PL	Frezarka	INSTRUKCJA OBSŁUGI	20
HU	Szélezőgép	HASZNÁLATI KÉZIKÖNYV	29
SK	Orezávač	NÁVOD NA OBSLUHU	38
CS	Jednoruční frézka	NÁVOD K OBSLUZE	47
UK	Триммер	ІНСТРУКЦІЯ З ЕКСПЛУАТАЦІЇ	56
RO	Mașină de frezat unimanuală	MANUAL DE INSTRUCȚIUNI	66
DE	Einhandfräse	BETRIEBSANLEITUNG	75

RT0702C



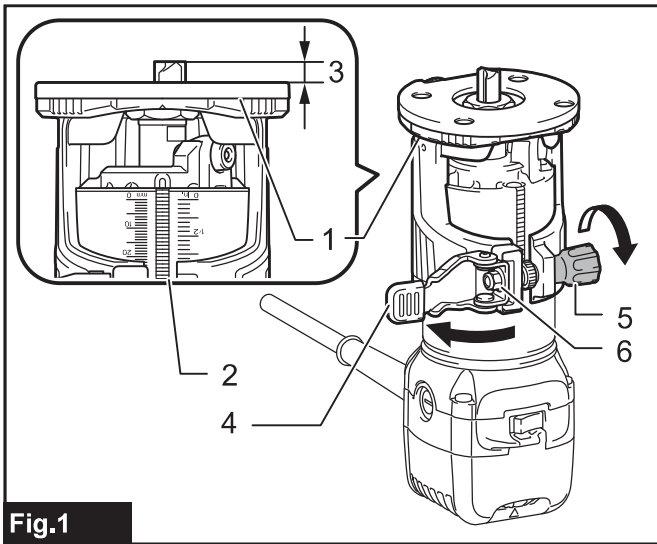


Fig.1

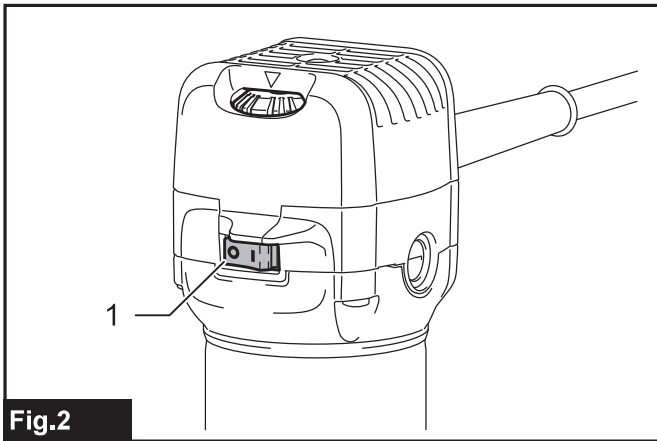


Fig.2

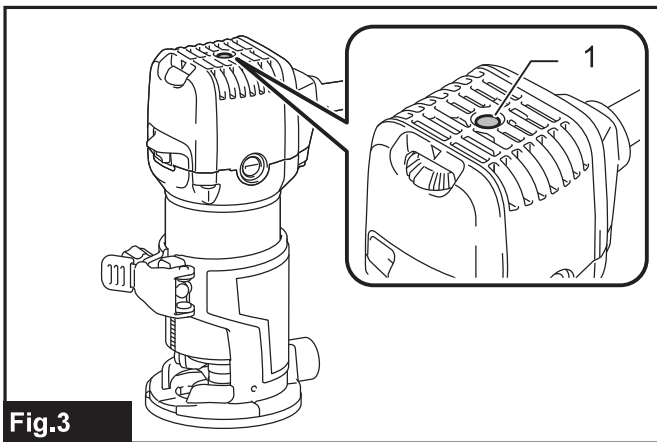


Fig.3

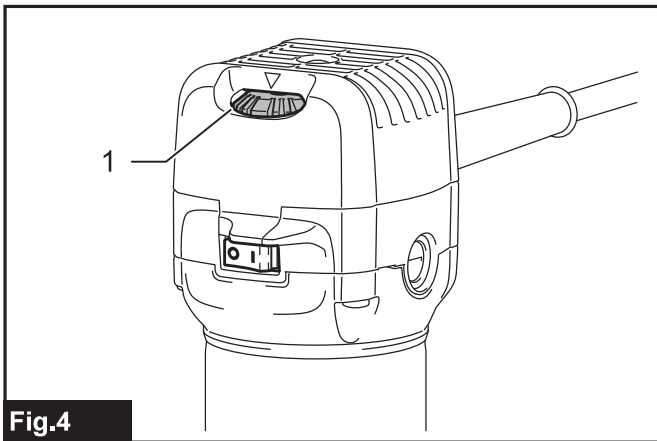


Fig.4

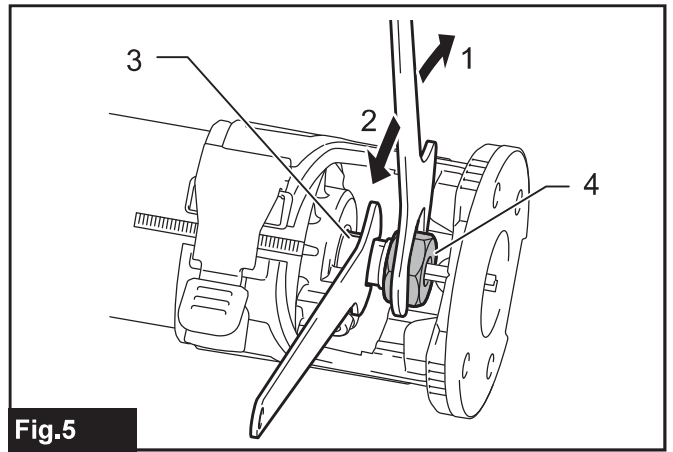


Fig.5

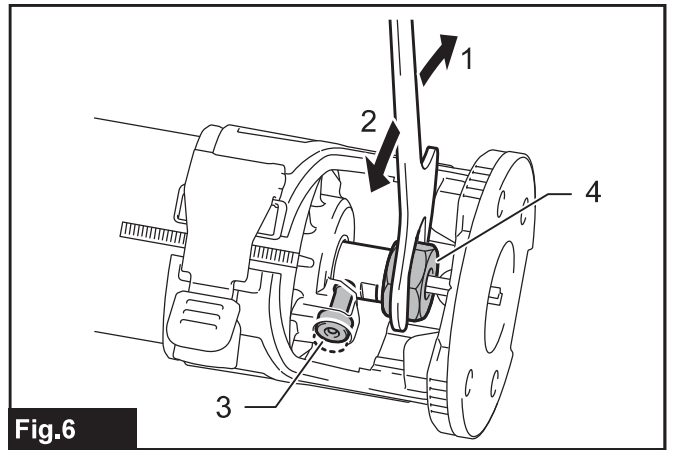


Fig.6

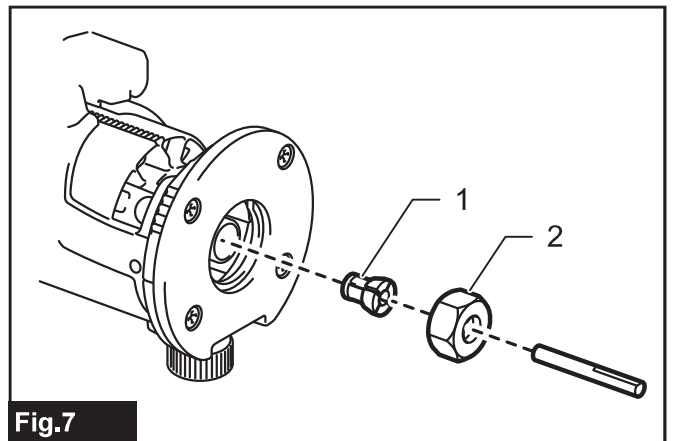


Fig.7

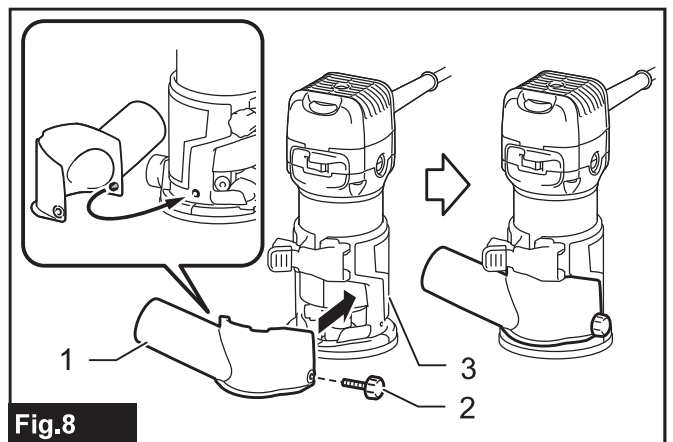


Fig.8

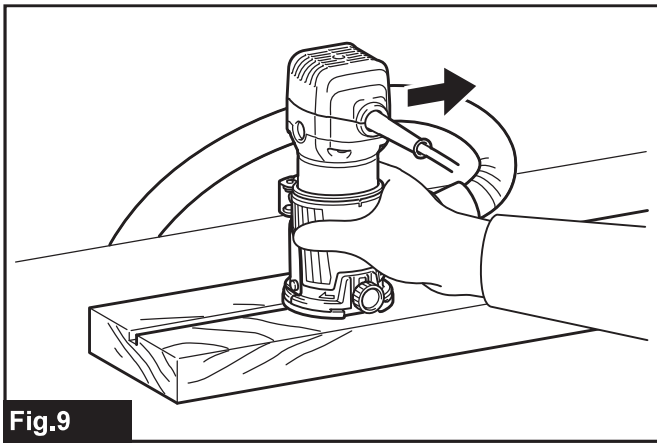


Fig.9

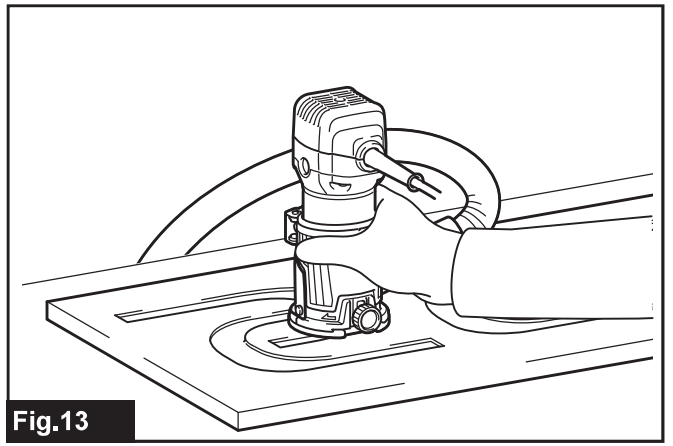


Fig.13

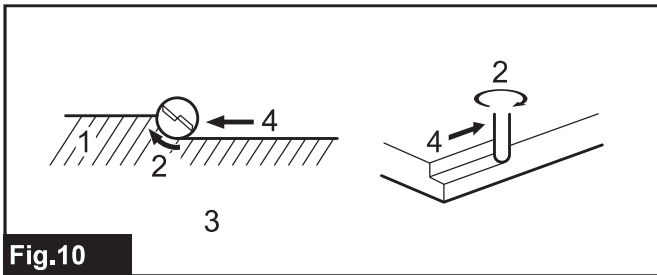


Fig.10

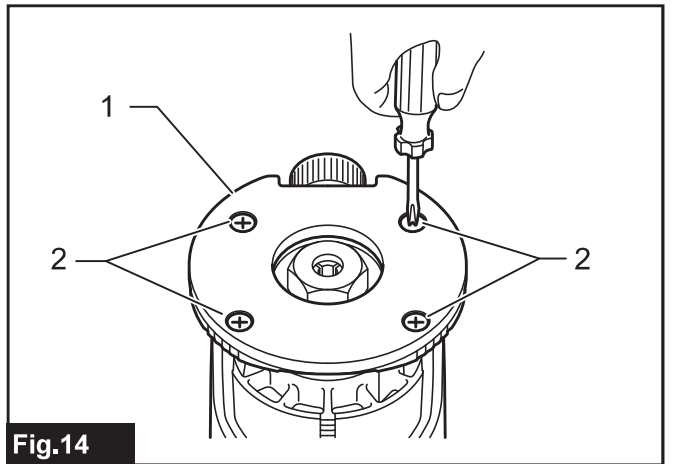


Fig.14

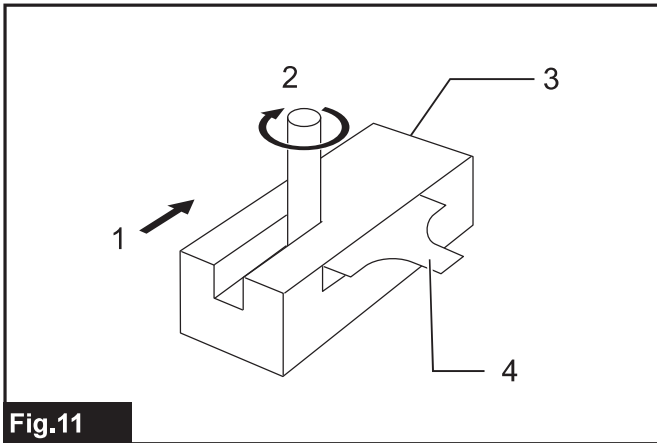


Fig.11

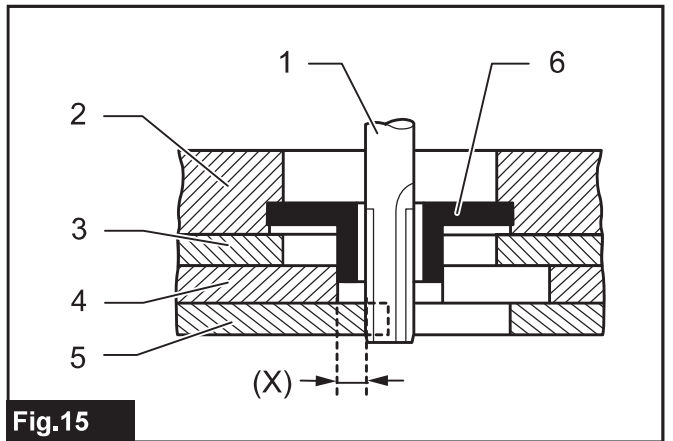


Fig.15

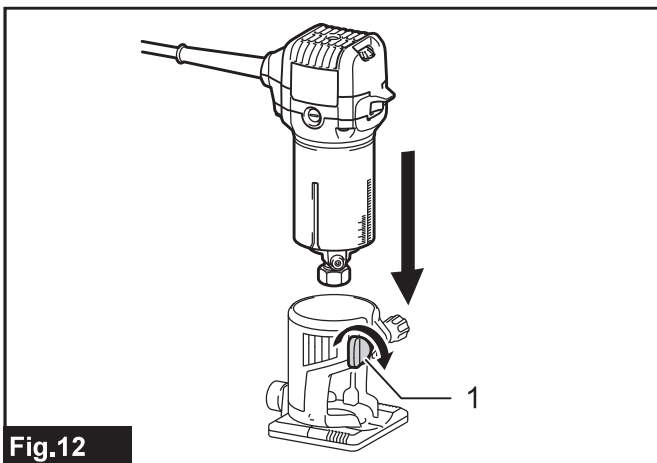


Fig.12

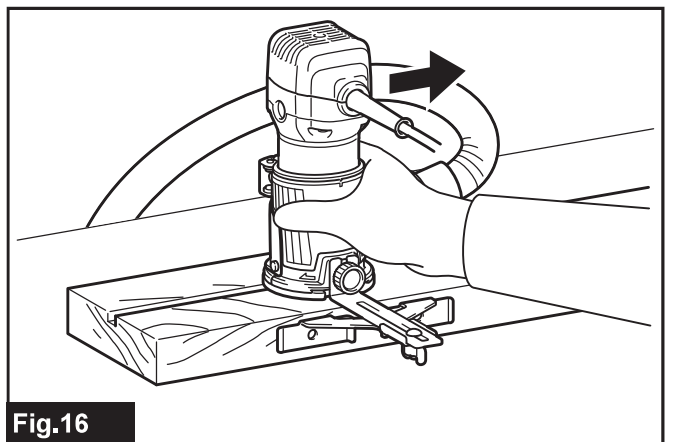
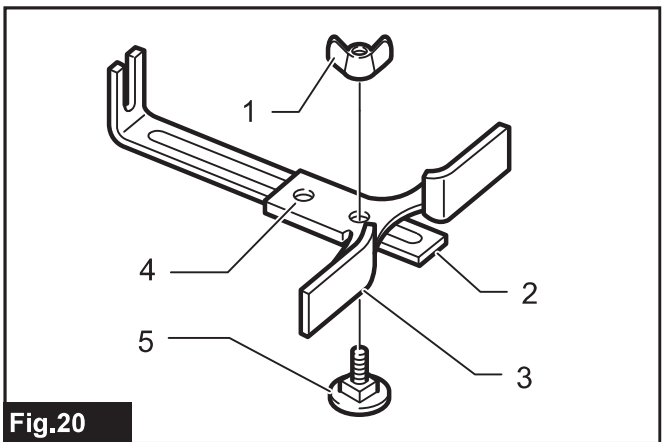
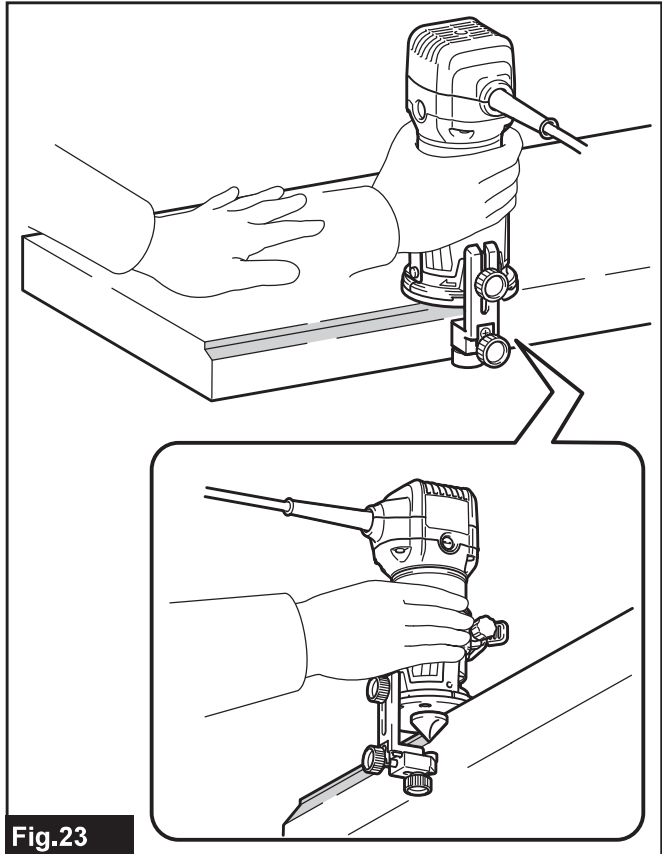
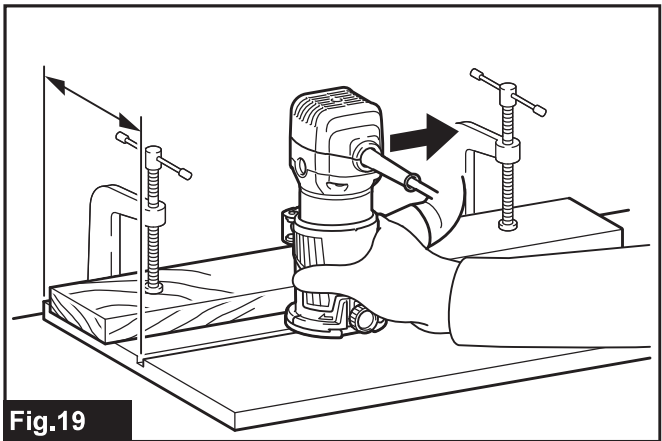
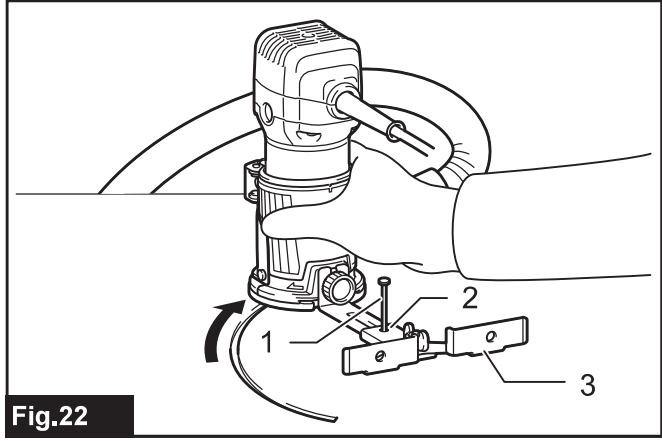
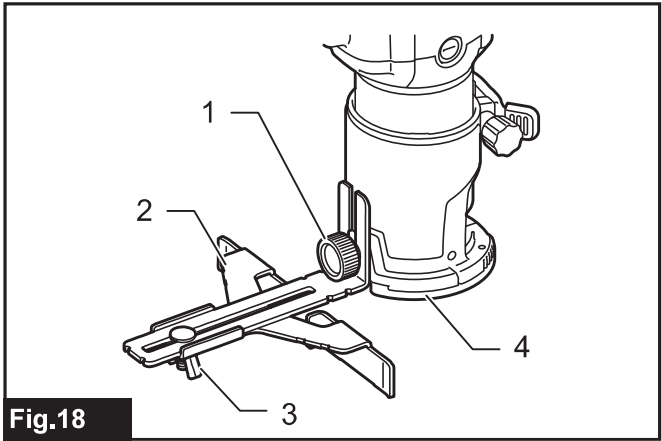
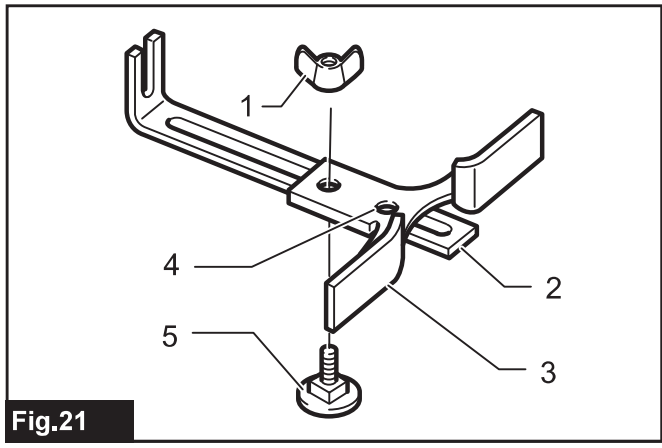
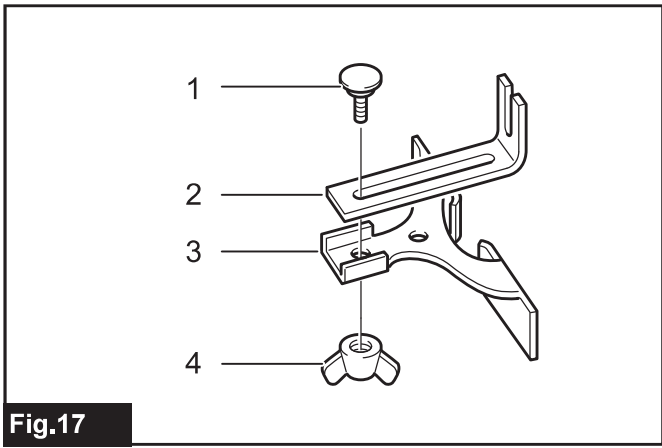


Fig.16



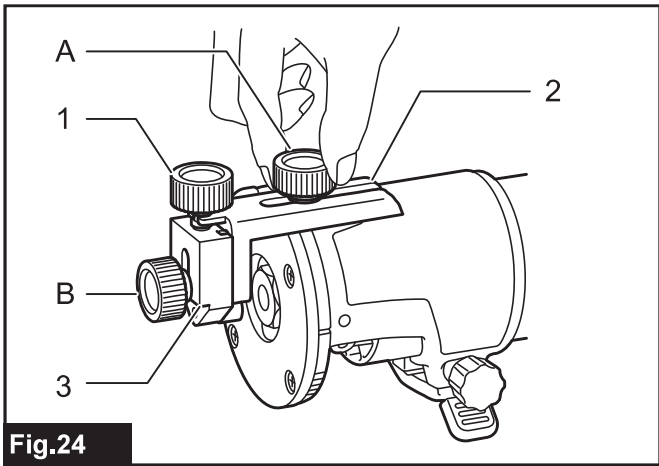


Fig.24

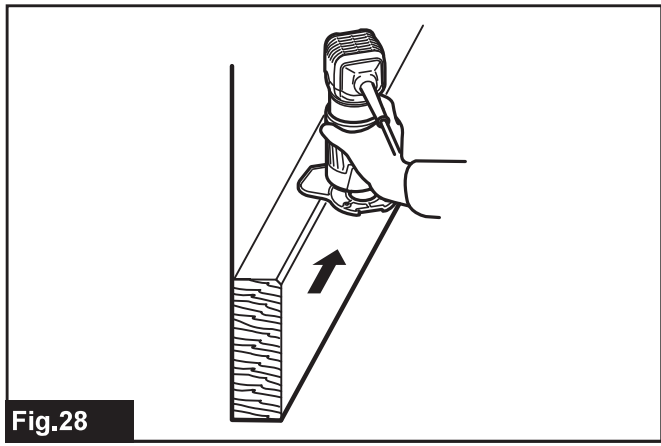


Fig.28

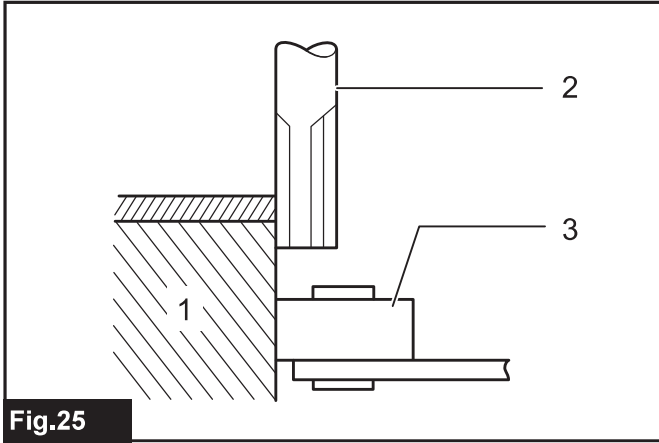


Fig.25

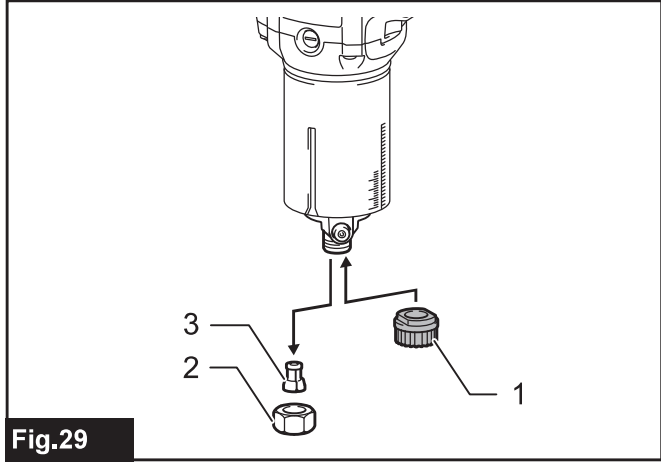


Fig.29

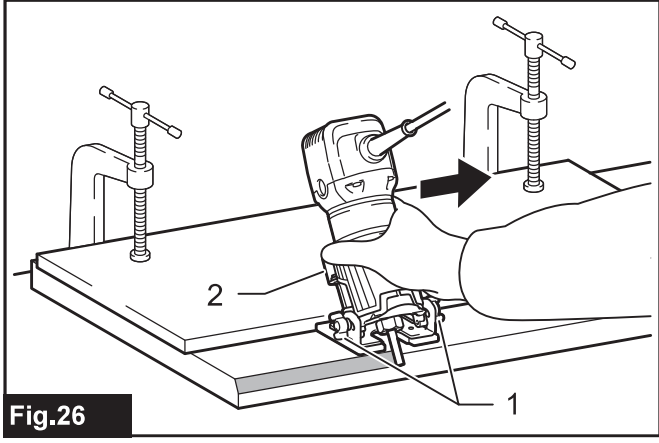


Fig.26

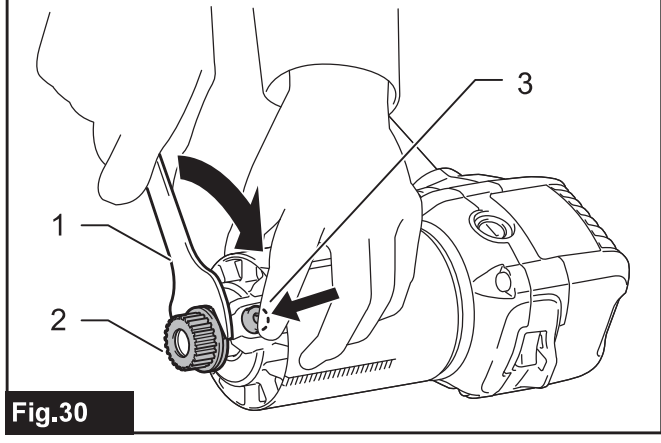


Fig.30

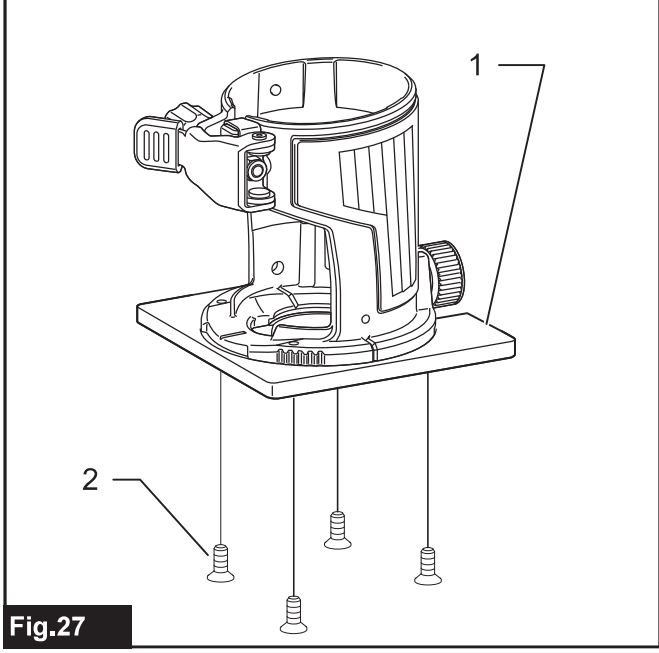


Fig.27

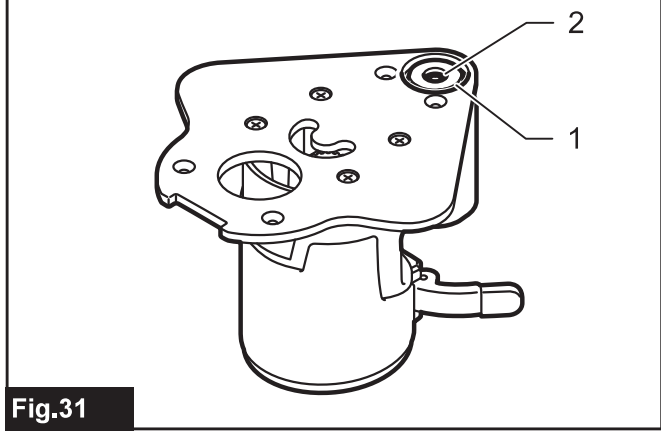


Fig.31

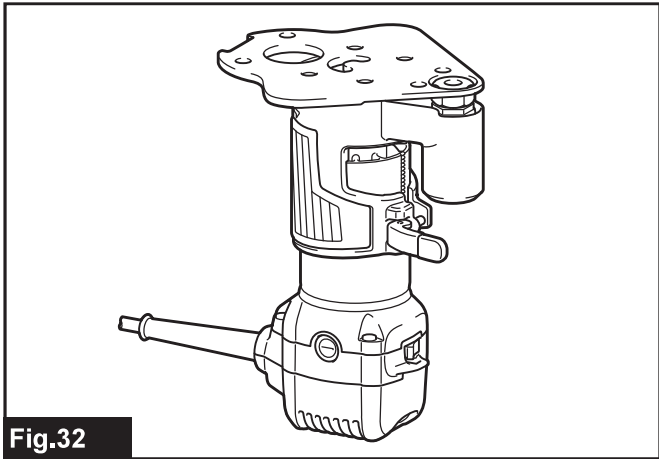


Fig.32

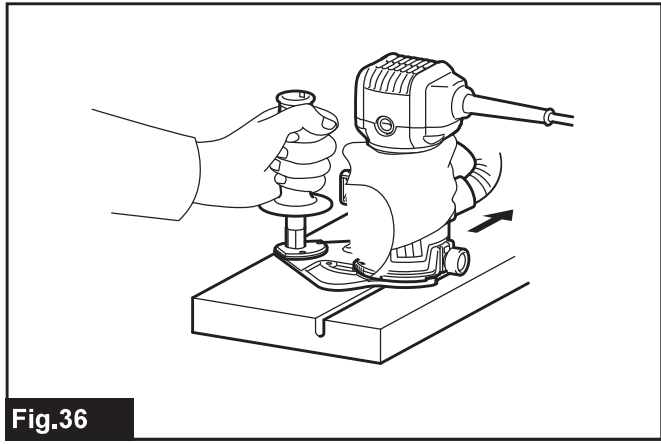


Fig.36

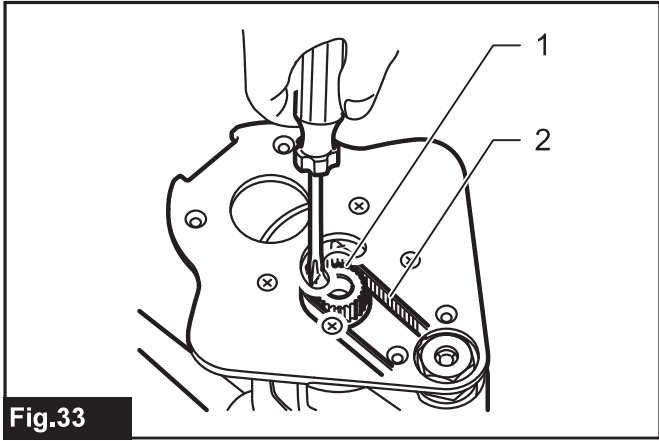


Fig.33

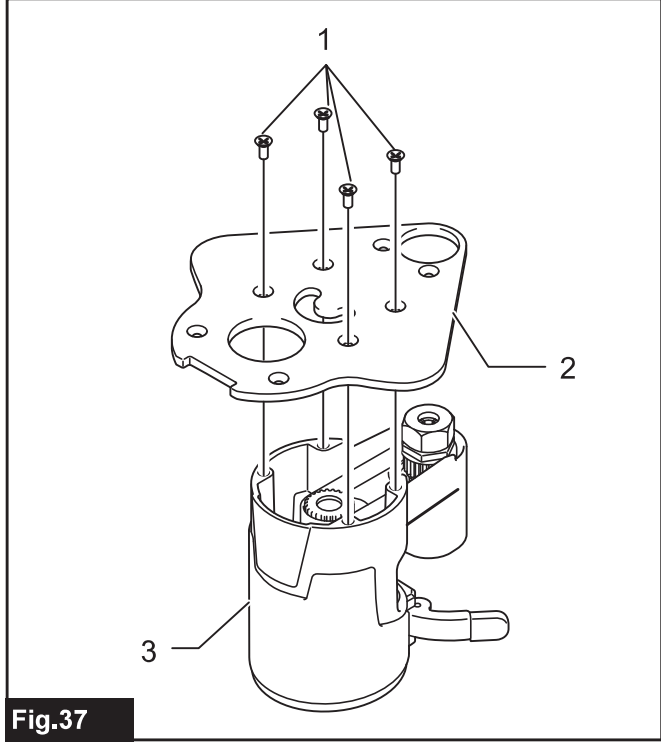


Fig.37

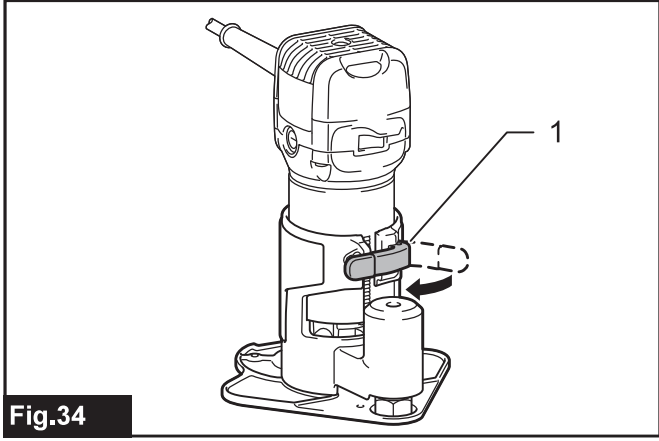


Fig.34

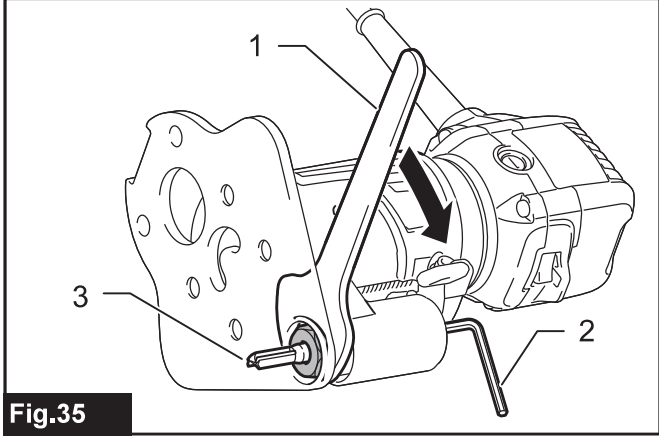


Fig.35

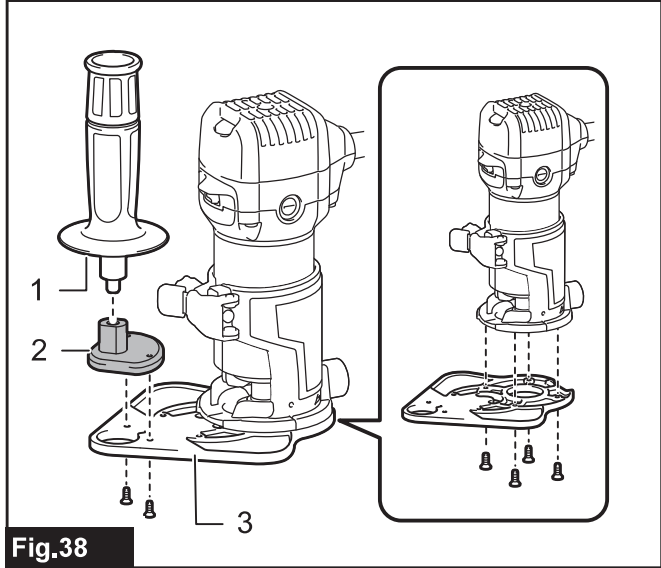
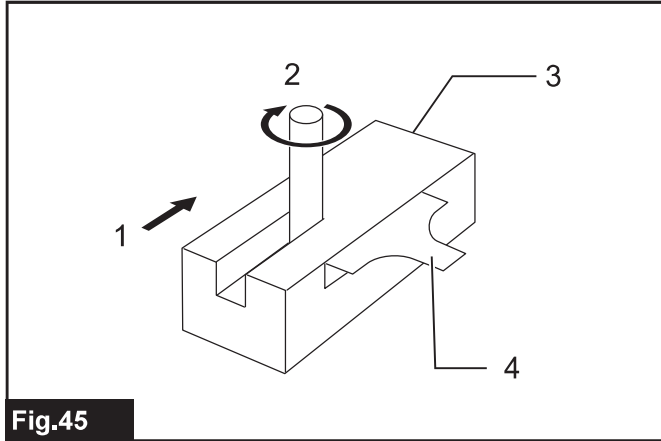
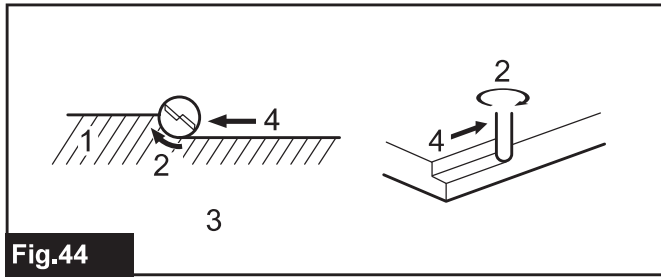
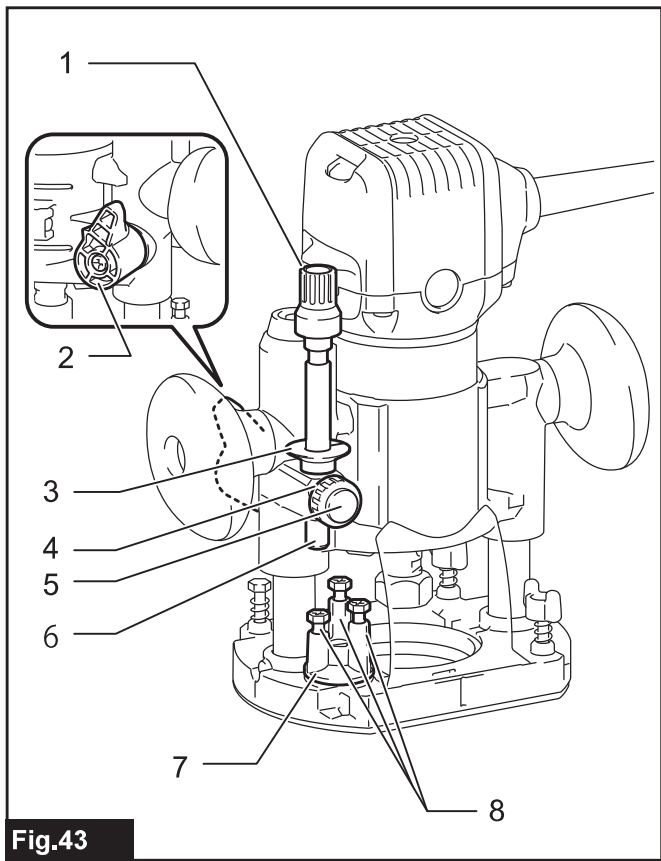
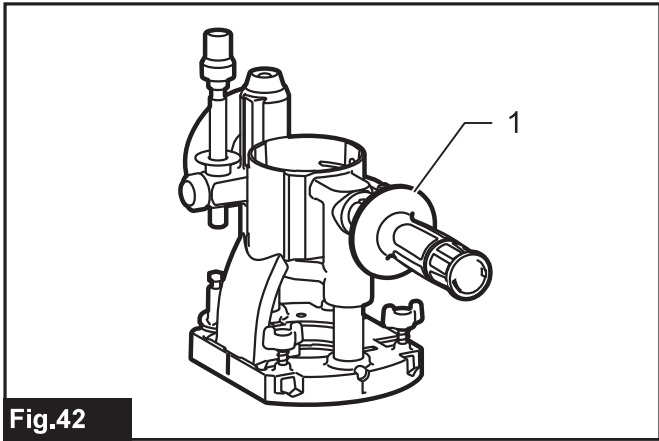
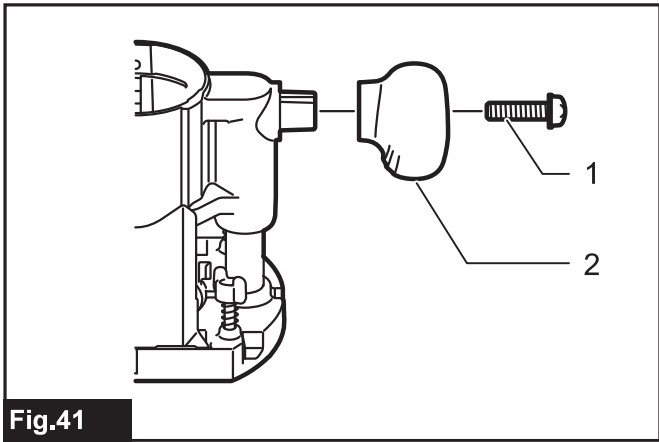
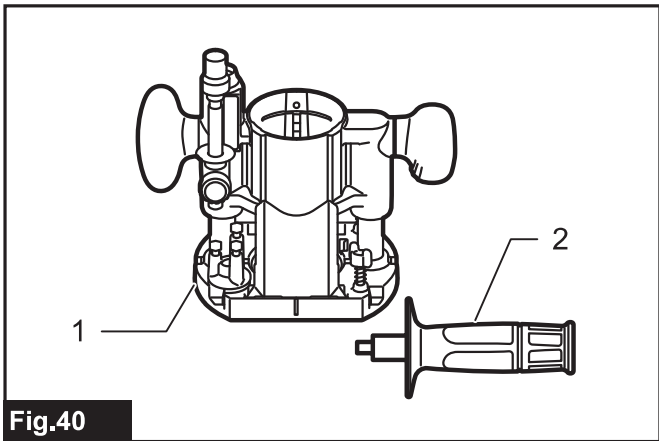
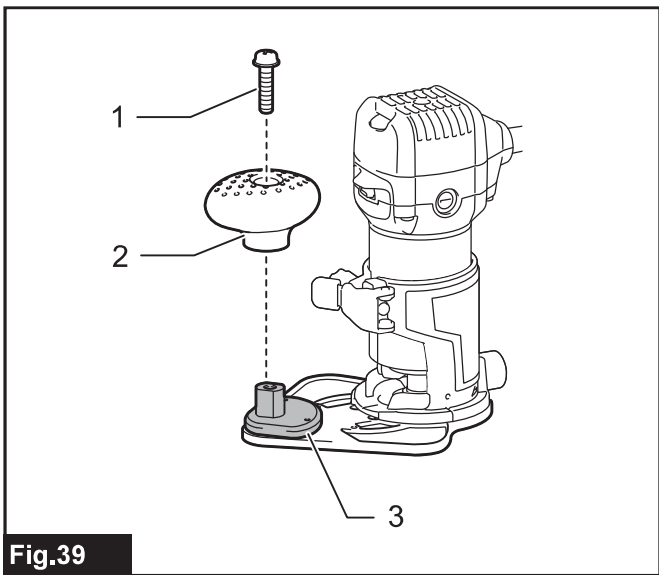
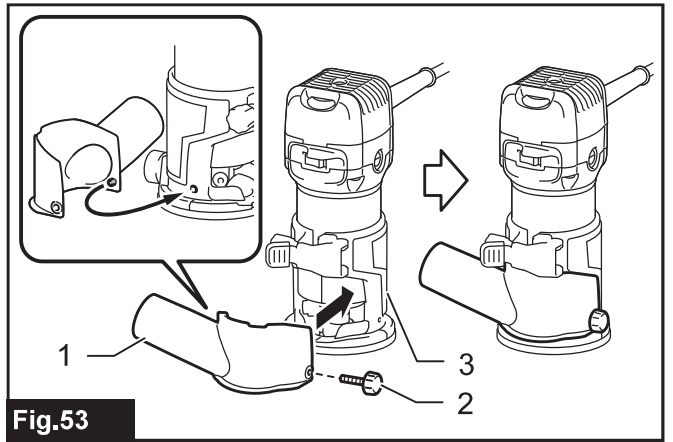
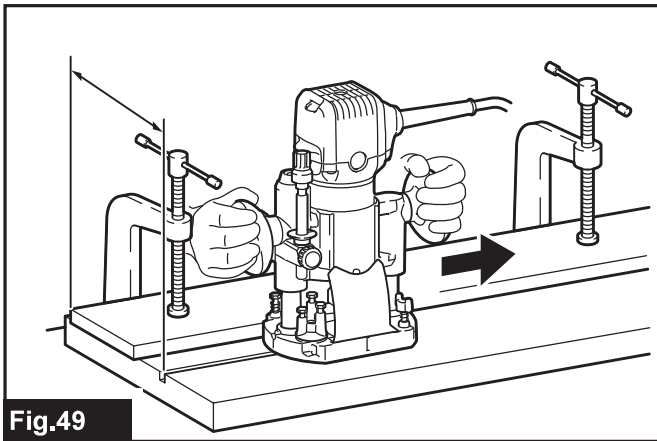
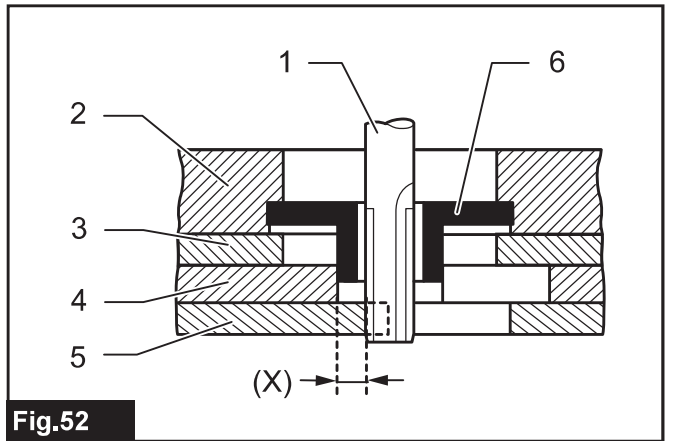
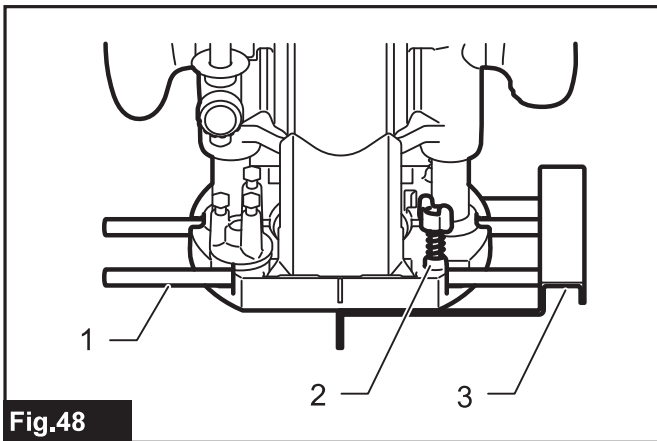
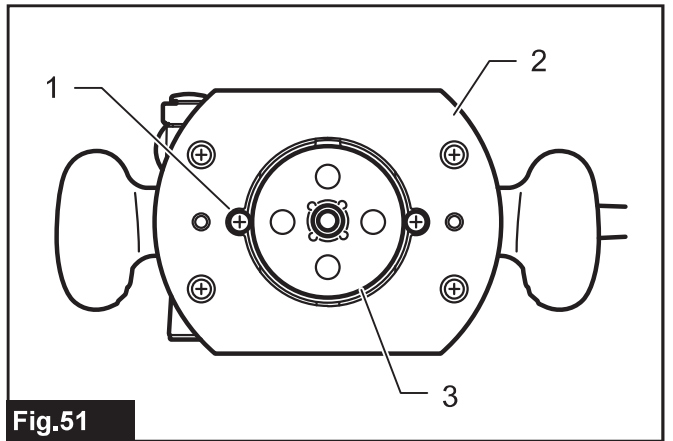
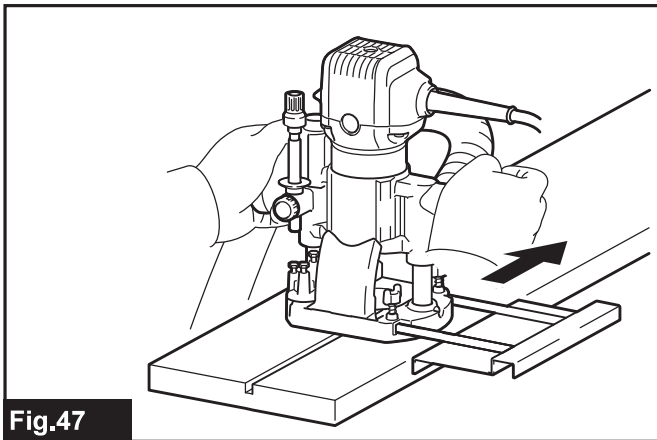
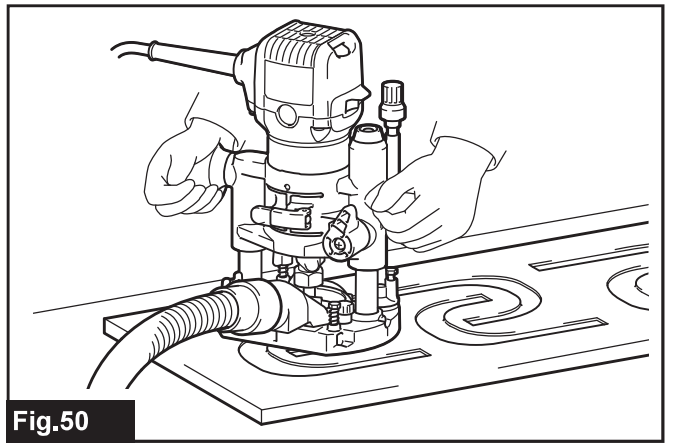
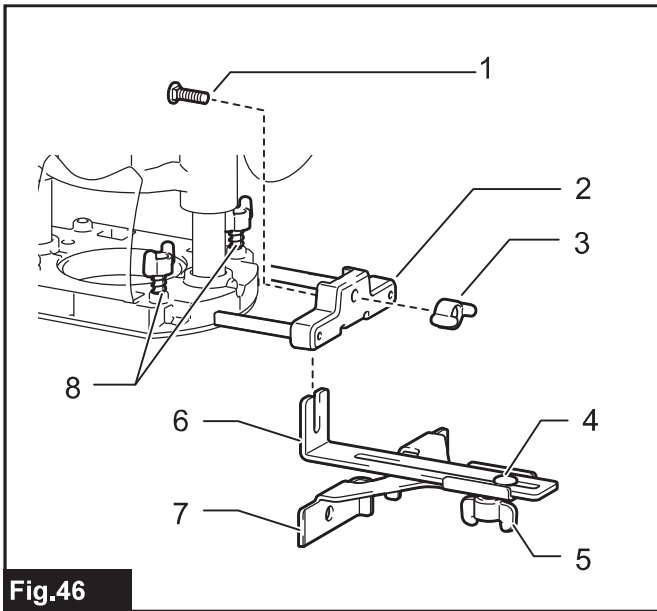


Fig.38





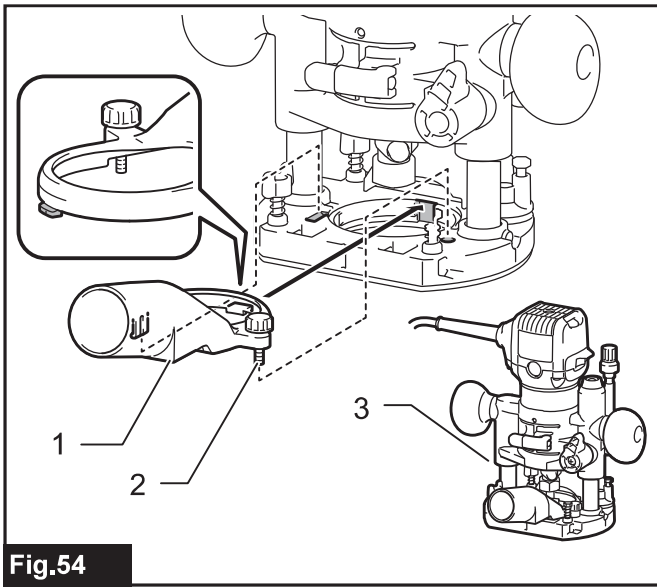


Fig.54

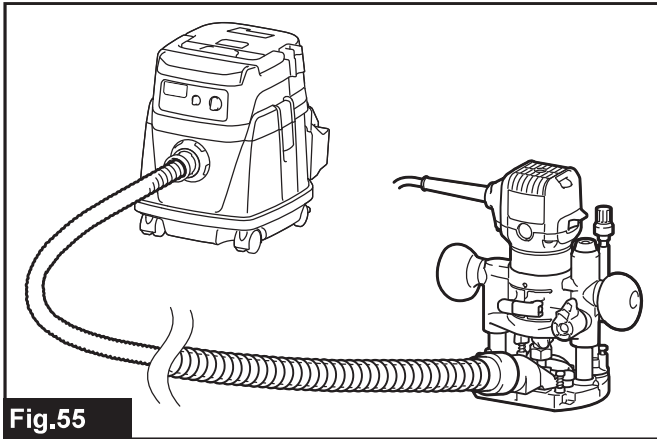


Fig.55

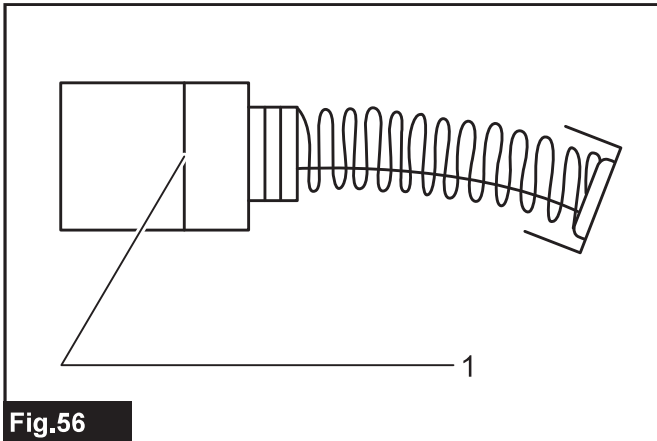


Fig.56

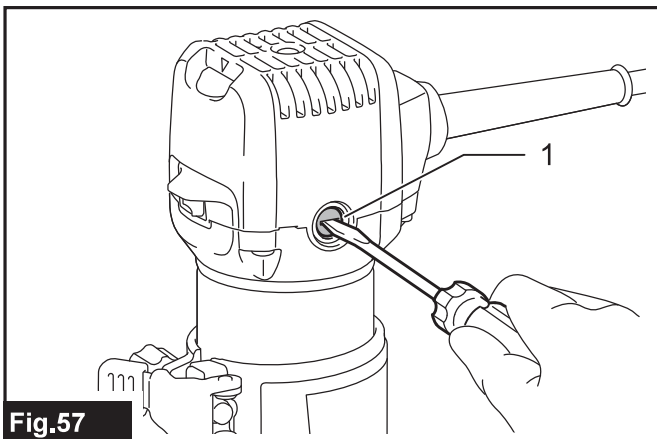


Fig.57

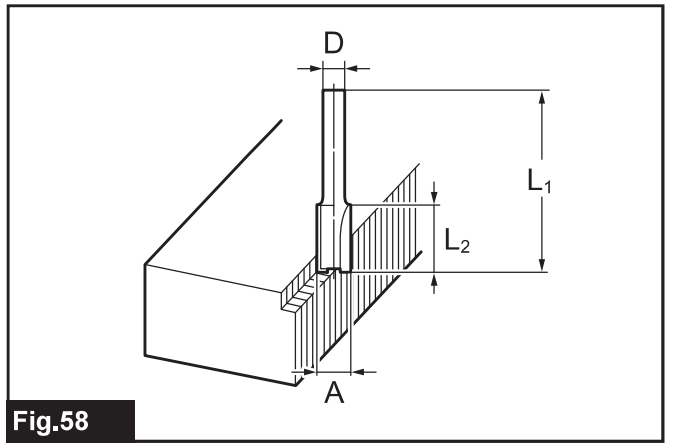


Fig.58

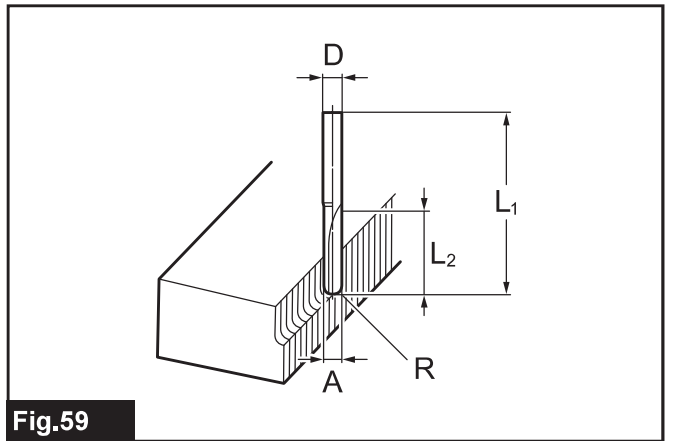


Fig.59

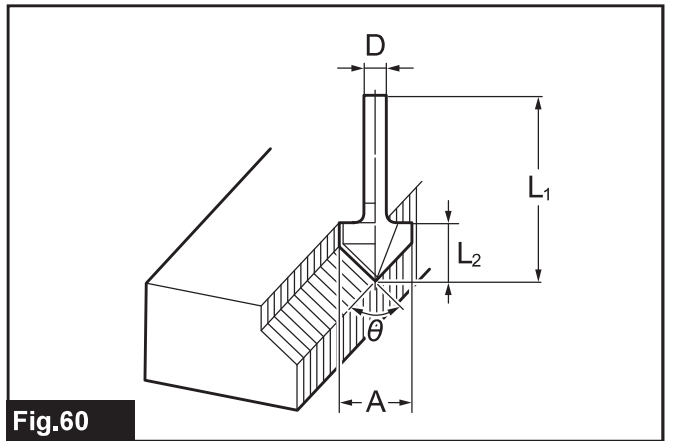


Fig.60

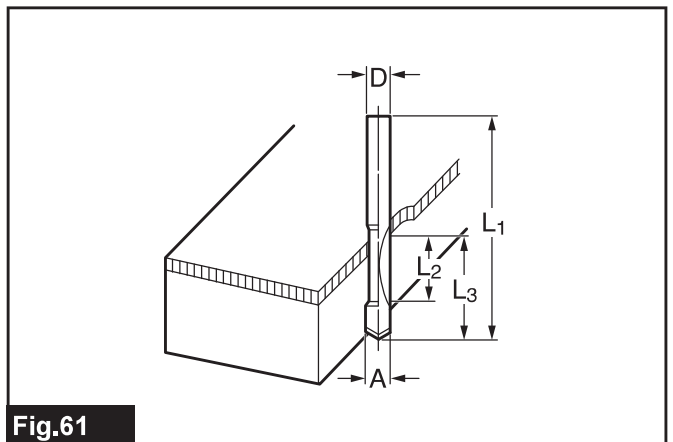
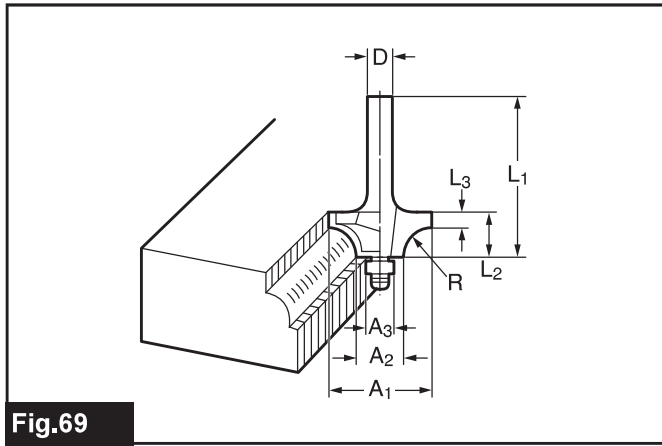
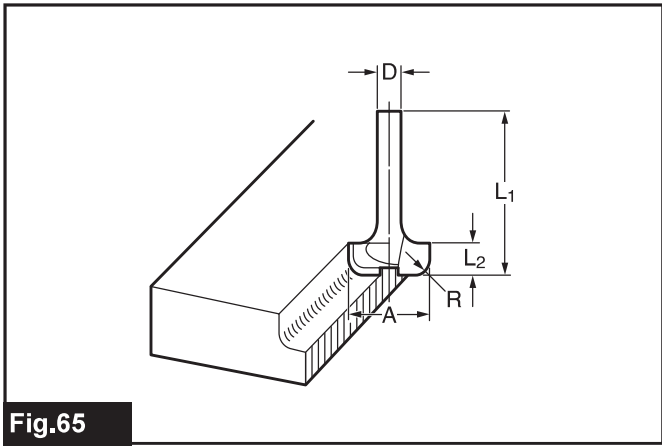
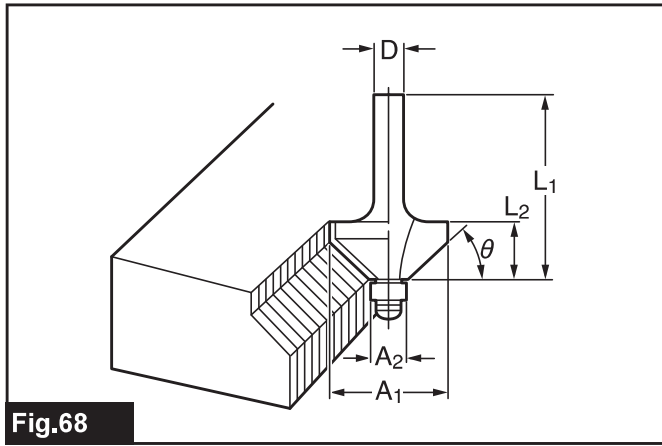
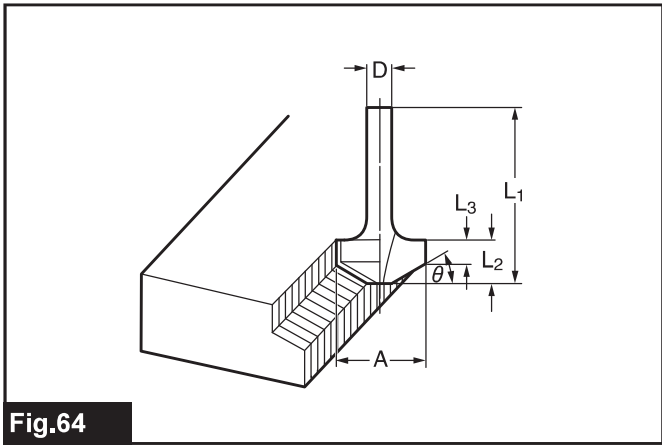
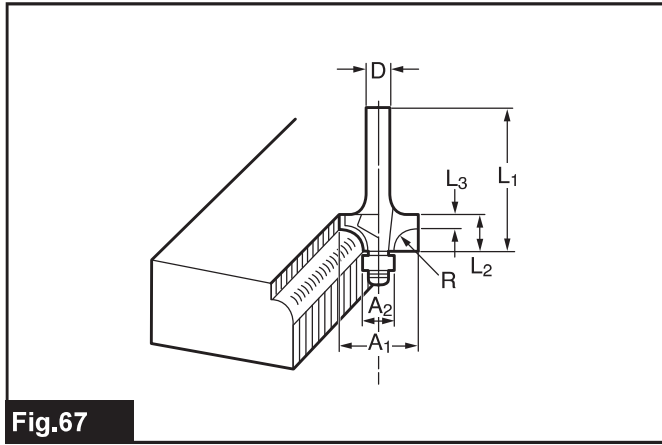
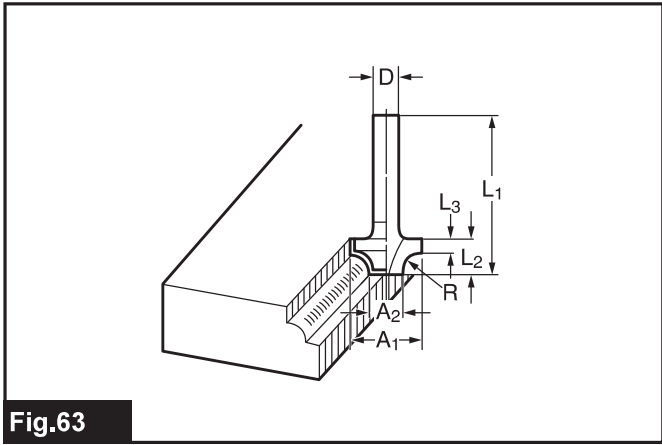
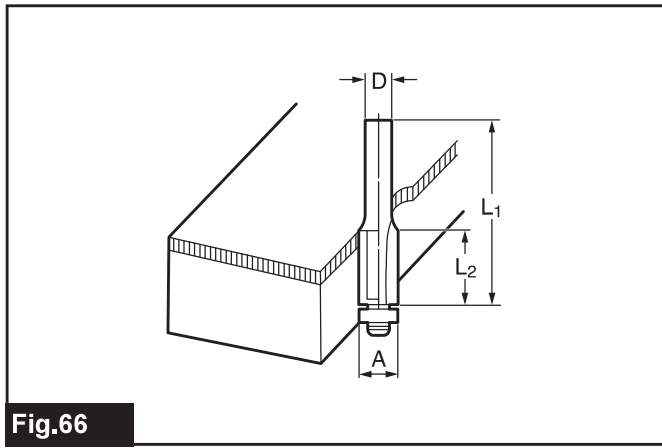
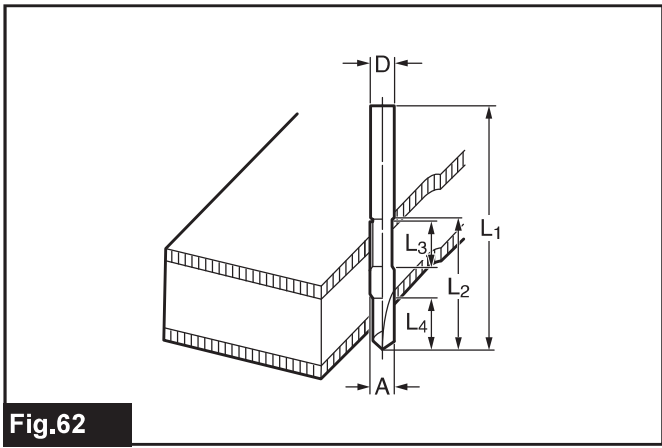
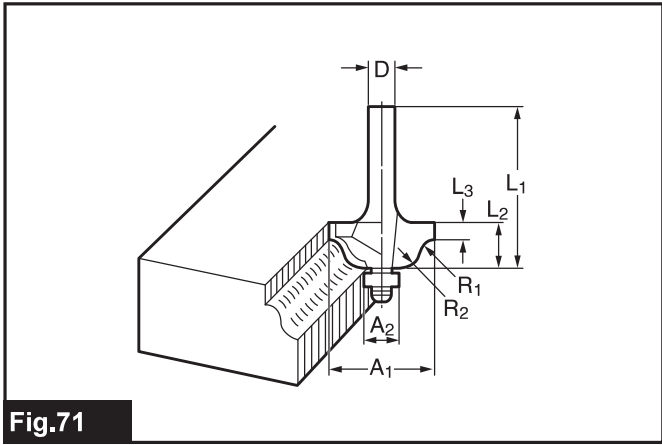
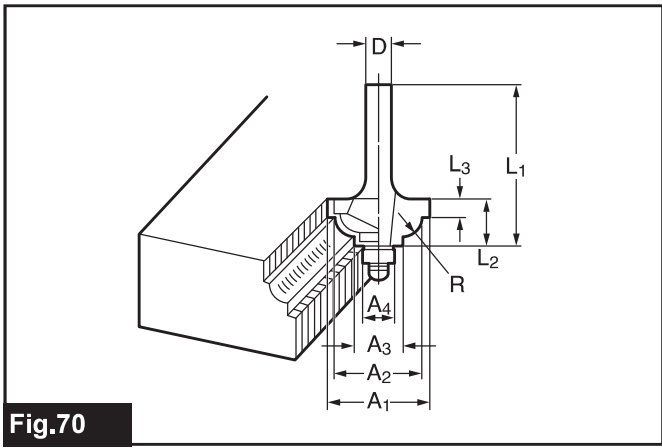


Fig.61





SPECIFIKACE

Model:	RT0702C
Rozměr kleštinového sklíčidla	6 mm, 8 mm nebo 1/4"
Rychlost bez zatížení	10 000 – 34 000 min ⁻¹
Celková výška	210 mm
Hmotnost netto	1,8 – 2,8 kg
Třída bezpečnosti	□/II

- Vzhledem k neustálému výzkumu a vývoji podléhají zde uvedené specifikace změnám bez upozornění.
- Specifikace se mohou pro různé země lišit.
- Hmotnost se může lišit v závislosti na příslušenství. Nejlehčí a nejtěžší kombinace, dle EPTA-Procedure 01/2014, jsou uvedeny v tabulce níže.

Účel použití

Nářadí je určeno k ořezávání a profilování dřeva, plastů a podobných materiálů.

Napájení

Nářadí smí být připojeno pouze k napájení se stejným napětím, jaké je uvedeno na výrobním štítku, a může být provozováno pouze v jednofázovém napájecím okruhu se střídavým napětím. Nářadí je vybaveno dvojitou izolací a může být tedy připojeno i k zásuvkám bez zemního vodiče.

Hlučnost

Typická vážená hladina hluku (A) určená podle normy EN62841-2-17:

Hladina akustického tlaku (L_{pA}): 82 dB(A)

Hladina akustického výkonu (L_{WA}): 93 dB (A)

Nejistota (K): 3 dB(A)

POZNÁMKA: Celková(é) hodnota(y) emisí hluku byla(y) změřena(y) v souladu se standardní zkušební metodou a dá se použít k porovnání nářadí mezi sebou.

POZNÁMKA: Hodnotu(y) deklarovaných emisí hluku lze také použít k předběžnému posouzení míry expozice vibracím.

VAROVÁNÍ: Používejte ochranu sluchu.

VAROVÁNÍ: Emise hluku se při používání elektrického nářadí ve skutečnosti mohou od deklarované(ých) hodnot(y) lišit v závislosti na způsobech použití nářadí.

VAROVÁNÍ: Nezapomeňte stanovit bezpečnostní opatření na ochranu obsluhy podle odhadu expozice ve skutečných podmínkách použití. (Vezměte přitom v úvahu všechny části provozního cyklu, tj. kromě doby zátěže například doby, kdy je nářadí vypnuté a kdy běží naprázdno.)

Vibrace

Celková hodnota vibrací (vektorový součet tří os) určená podle normy EN62841-2-17:

Pracovní režim: otáčky bez zatížení

Emise vibrací (a_h): 2,5 m/s² nebo méně

Nejistota (K): 1,5 m/s²

POZNÁMKA: Celková(é) hodnota(y) deklarovaných vibrací byla(y) změřena(y) v souladu se standardní zkušební metodou a dá se použít k porovnání nářadí mezi sebou.

POZNÁMKA: Celkovou(é) hodnotu(y) deklarovaných vibrací lze také použít k předběžnému posouzení míry expozice vibracím.

VAROVÁNÍ: Emise vibrací se při používání elektrického nářadí ve skutečnosti mohou od deklarované(ých) hodnot(y) lišit v závislosti na způsobech použití nářadí.

VAROVÁNÍ: Nezapomeňte stanovit bezpečnostní opatření na ochranu obsluhy podle odhadu expozice ve skutečných podmínkách použití. (Vezměte přitom v úvahu všechny části provozního cyklu, tj. kromě doby zátěže například doby, kdy je nářadí vypnuté a kdy běží naprázdno.)

Prohlášení ES o shodě

Pouze pro evropské země

Prohlášení ES o shodě je obsaženo v Příloze A tohoto návodu k obsluze.

BEZPEČNOSTNÍ VÝSTRAHY

Obecná bezpečnostní upozornění k elektrickému nářadí

VAROVÁNÍ: Přečtěte si všechny bezpečnostní výstrahy i pokyny a prohlédněte si ilustrace a specifikace dodané k tomuto elektrickému nářadí. Nedodržení všech níže uvedených pokynů může vést k úrazu elektrickým proudem, požáru či vážnému zranění.

Všechna upozornění a pokyny si uschovejte pro budoucí potřebu.

Pojem „elektrické nářadí“ v upozorněních označuje elektrické nářadí, které se zapojuje do elektrické sítě, nebo elektrické nářadí využívající akumulátory.

Bezpečnostní výstrahy k jednoruční frézce

1. Elektrické nářadí držte pouze za izolované části držadel, neboť řezný nástroj může narazit na vlastní napájecí kabel. Zasažením vodiče pod napětím se může proud přenést do nechráněných kovových částí nářadí a obsluha může utrpět úraz elektrickým proudem.
2. Uchyťte a podepřete obrobek na stabilní podložce pomocí svorek nebo jiným praktickým způsobem. Budete-li obrobek držet rukama nebo zapřený vlastním tělem, bude nestabilní a může způsobit ztrátu kontroly.
3. Dřík ořezávacího nástroje musí odpovídat navrženému sklícidlu kleštiny.
4. Používejte pouze takový ořezávací nástroj, který má jmenovitou rychlost minimálně stejnou, jako je maximální rychlost vyznačená na nářadí.
5. Při delším používání používejte ochranu sluchu.
6. S ořezávacími nástroji manipulujte velice opatrně.
7. Před zahájením provozu pečlivě zkontrolujte ořezávací nástroj, zda nevykazuje známky trhlin nebo poškození. Popraskaný nebo poškozený nástroj je nutno okamžitě vyměnit.
8. Neřežte hřebíky. Před zahájením práce zkontrolujte obrobek a odstraňte z něj všechny případné hřebíky.
9. Držte nářadí pevně.
10. Nepřibližujte ruce k otáčejícím se částem.
11. Před zapnutím spínače se přesvědčte, zda se ořezávací nástroj nedotýká obrobku.
12. Před použitím nářadí na zpracovávaném obrobku jej nechejte na chvíli běžet. Sledujte, zda nevznikají vibrace nebo viklání, které by mohly signalizovat špatně vložený nástroj.
13. Dávejte pozor na směr otáčení ořezávacího nástroje a směr přívodu materiálu.
14. Nenechávejte nářadí běžet bez dozoru. S nářadím pracujte, jen když je držíte v rukou.

15. Před vytažením nářadí z obrobku vždy nářadí vypněte a počkejte, dokud se ořezávací nástroj úplně nezastaví.
16. Bezprostředně po ukončení práce se nedotýkejte ořezávacího nástroje, protože může dosahovat velmi vysokých teplot a popálit pokožku.
17. Dávejte pozor, abyste základnu neznečistili ředidlem, benzínem, olejem nebo podobnou látkou. Tyto látky mohou způsobit trhliny v základně.
18. Některé materiály obsahují chemikálie, které mohou být jedovaté. Dávejte pozor, abyste nevdechovali prach nebo nedocházelo ke kontaktu s kůží. Dodržujte bezpečnostní pokyny dodavatele materiálu.
19. Vždy používejte protiprachovou masku / respirátor odpovídající použití a materiálu, se kterým pracujete.
20. Nářadí položte na stabilní povrch. Jinak může spadnout a způsobit zranění.

TYTO POKYNY USCHOVEJTE.

VAROVÁNÍ: NEDOVOLTE, aby pohodlnost nebo pocit znalosti výrobku (získaný na základě předchozího použití) vedl k zanedbání dodržování bezpečnostních pravidel platných pro tento výrobek. NESPRÁVNÉ POUŽÍVÁNÍ či nedodržení bezpečnostních pravidel uvedených v tomto návodu k obsluze může způsobit vážné zranění.

POPIS FUNKCÍ

UPOZORNĚNÍ: Před nastavováním nářadí nebo kontrolou jeho funkce se vždy přesvědčte, že je vypnuté a vytažené ze zásuvky.

Nastavení vyčnívání ořezávacího nástroje

Chcete-li upravit vyčnívání nástroje, otevřete pojistnou páčku a základnu podle potřeby přesuňte nahoru nebo dolů otáčením stavěcího šroubu. Po seřízení základnu zajistíte pevným zavřením pojistné páčky.

► Obr.1: 1. Základna 2. Stupnice 3. Vyčnívání nástroje 4. Pojistná páčka 5. Stavěcí šroub 6. Šestihránná matka

POZNÁMKA: Jestliže se nářadí ani uzavřením pojistné páčky nezajistí, dotáhněte šestihránnou maticí a pak znovu uzavřete pojistnou páčku.

Používání spínače

UPOZORNĚNÍ: Před připojením nářadí k elektrické síti se vždy ujistěte, zda je vypnuté.

Nářadí se uvádí do chodu stisknutím strany spínače I. Chcete-li nářadí zastavit, stiskněte stranu spínače O.

► Obr.2: 1. Spínač

Elektronické funkce

Nářadí je vybaveno elektronickými funkcemi usnadňujícími provozování.

Kontrolka

► **Obr.3:** 1. Kontrolka

Kontrolka se rozsvítí zeleně při připojení nářadí k elektrické síti. Pokud se kontrolka nerozsvítí, může být vadný napájecí kabel nebo ovladač. Pokud kontrolka svítí, ale nářadí se nevede do chodu ani tehdy, když je zapnuté, mohou být opotřebené uhlíky nebo může být vadný ovladač, motor nebo hlavní vypínač (ON/OFF).

Ochrana proti nechtěnému opakovanému spuštění

Nářadí se stiskem strany spínače I nespustí i přesto, že je zapojeno do zásuvky.

Kontrolka v tuto chvíli červeně bliká a signalizuje aktivaci ochrany proti nechtěnému opakovanému spuštění. Ochranu proti nechtěnému opakovanému spuštění zrušíte stisknutím strany spínače O.

Funkce měkkého spuštění

Funkce měkkého spuštění omezuje na minimum ráz při spuštění a umožňuje hladké spuštění nářadí.

Regulátor konstantních otáček

Elektronický regulátor otáček pro dosažení konstantních otáček.

Pomocí této funkce lze získat hladký povrch, protože rychlost otáčení se udržuje na konstantní hodnotě i při zatížení.

Otočný volič otáček

VAROVÁNÍ: Nepoužívejte otočný volič otáček za provozu. Kvůli reakční síle se obsluha může ořezávacího nástroje dotknout. Taková situace může způsobit zranění.

UPOZORNĚNÍ: Je-li nářadí provozováno dlouhou dobu nepřetržitě při nízkých rychlostech, dojde k přetížení motoru a následně k selhání nářadí.

UPOZORNĚNÍ: Otočným voličem otáček lze otáčet pouze do polohy 6 a zpět do polohy 1. Voličem neotáčejte silou za polohu 6 nebo 1. Mohlo by dojít k poruše funkce regulace otáček.

Otáčky nářadí lze regulovat přesunutím otočného voliče otáček na požadované nastavení od 1 do 6.

► **Obr.4:** 1. Otočný volič otáček

Vyšší rychlost lze nastavit otočením voličem otáček směrem k číslici 6. Nižší rychlosti dosáhnete při otáčení voličem směrem k číslici 1.

To umožňuje vybrat ideální otáčky pro optimální zpracování materiálu, tzn. otáčky lze správně seřadit podle materiálu a průměru nářadí.

Vztah mezi hodnotou nastavenou na voliči a přibližnými otáčkami nářadí naleznete v tabulce.

Číslo	min ⁻¹
1	10 000
2	12 000
3	17 000
4	22 000
5	27 000
6	34 000

SESTAVENÍ

UPOZORNĚNÍ: Než začnete na nářadí provádět jakékoli práce, vždy se předtím přesvědčte, že je vypnuté a vytažené ze zásuvky.

Instalace a demontáž ořezávacího nástroje

UPOZORNĚNÍ: Nedotahujte matici kleštiny bez vloženého ořezávacího nástroje. V opačném případě dojde ke zlomení kužele kleštiny.

UPOZORNĚNÍ: Používejte pouze klíče dodané spolu s nářadím.

Ořezávací nástroj lze nainstalovat dvěma způsoby. Použijte libovolný způsob.

Pomocí dvou klíčů

Ořezávací nástroj zcela zasuňte do kužele kleštiny a matici kleštiny pevně dotáhněte jedním klíčem, zatímco držíte krk druhým klíčem.

► **Obr.5:** 1. Utáhnout 2. Povolit 3. Krk 4. Matice kleštiny

Pomocí jednoho klíče

Ořezávací nástroj zcela zasuňte do kužele kleštiny a matici kleštiny pevně dotáhněte klíčem, přitom tlačte na zámek hřídele.

► **Obr.6:** 1. Utáhnout 2. Povolit 3. Zámek hřídele 4. Matice kleštiny

Chcete-li ořezávací nástroj demontovat, použijte obrácený postup instalace.

Výměna kužele kleštiny

UPOZORNĚNÍ: Použijte správnou velikost kužele kleštiny odpovídající ořezávacímu nástroji, který chcete použít.

UPOZORNĚNÍ: Nedotahujte matici kleštiny bez nainstalovaného ořezávacího nástroje. V opačném případě dojde ke zlomení kužele kleštiny.

1. Povolte a sejměte matici kleštiny.
2. Vyměňte namontovaný kužel kleštiny za požadovaný kužel kleštiny.
3. Opět namontujte matici kleštiny.
► **Obr.7:** 1. Kužel kleštiny 2. Matice kleštiny

PRÁCE S NÁŘADÍM

⚠️ UPOZORNĚNÍ: Zařízení vždy pevně držte s jednou rukou na krytu. Nedotýkejte se kovové části.

Pro základnu

⚠️ VAROVÁNÍ: Před používáním nářadí se základnou na ni vždy namontujte hubici na piliny.

► **Obr.8:** 1. Hubice na piliny 2. Křídlový šroub 3. Základna

1. Ustavte základnu na obrobek, aniž by došlo ke kontaktu ořezávacího nástroje s obrobkem.

2. Nářadí zapněte a počkejte, dokud ořezávací nástroj nedosáhne plných otáček.

3. Posunujte nářadí dopředu po povrchu obrobku. Udržujte základnu rovně a pomalu ji posunujte až do ukončení řezu.

► **Obr.9**

Při řezání hran by se měl povrch obrobku nacházet na levé straně ořezávacího nástroje ve směru přísunu.

► **Obr.10:** 1. Obrobek 2. Směr otáčení nástroje 3. Pohled na nářadí shora 4. Směr přívodu

Při použití přímého vodítka nebo vodítka ořezávání dbejte, aby bylo vodítko na pravé straně ve směru posuvu. Vodítko tak zůstane zarovnáno se stranou obrobku.

► **Obr.11:** 1. Směr přívodu 2. Směr otáčení nástroje 3. Obrobek 4. Přímé vodítko

POZNÁMKA: Budete-li se nářadí posunovat příliš rychle, může být kvalita řezu nízká nebo může dojít k poškození ořezávacího nástroje či motoru. Při příliš pomalém posouvání nářadí může dojít ke spálení a znehodnocení řezu. Správná rychlost posuvu závisí na rozměru pracovního nástroje, druhu zpracovávaného materiálu a hloubce řezu. Před zahájením řezání konkrétního obrobku se doporučuje provést zkušební řez na kousku odpadního řeziva. Zjistíte tak přesně, jak bude řez vypadat a současně budete moci ověřit jeho rozměry.

⚠️ UPOZORNĚNÍ: Vzhledem k tomu, že příliš intenzivní řezání může vést k přetížení motoru nebo obtížím s udržením nářadí pod kontrolou, neměla by hloubka řezu při jednotlivém průchodu řezání drážek přesáhnout 3 mm. Chcete-li řezat drážky s hloubkou překračující 3 mm, použijte několik průchodů a postupně zvětšujte hloubku řezu.

Základna (plast)

Volitelné příslušenství

Základnu (plast) můžete také použít jako volitelné příslušenství, jak je vidět na obrázku.

► **Obr.12:** 1. Upínací šroub

Vložte nářadí do základny (plast) a utáhněte upínací šroub na požadovanou vzdálenost výstupku ořezávacího nástroje. Provozní postupy naleznete v návodu k provozu základny.

Vodicí šablona

Volitelné příslušenství

Vodicí šablona představuje pouzdro, kterým prochází ořezávací nástroj. Umožňuje použití nástroje v kombinaci se šablonami.

► **Obr.13**

1. Povolte šrouby a demontujte chránič základny.
► **Obr.14:** 1. Chránič základny 2. Šrouby

2. Položte vodicí šablону na základnu a znovu namontujte chránič základny. Poté upněte chránič základny utažením šroubů.

3. Uchyťte šablónu k obrobku. Umístěte nářadí na šablónu a přesunujte nářadí tak, aby se vodítko šablony posunovalo podél boku šablony.

► **Obr.15:** 1. Ořezávací nástroj 2. Základna 3. Chránič základny 4. Šablona 5. Obrobek 6. Vodicí šablona

POZNÁMKA: Obrobek bude řezán v mírně odlišném rozměru ve srovnání se šablonou. Počítejte se vzdáleností (X) mezi ořezávacím nástrojem a vnější stranou vodítka šablony. Vzdálenost (X) lze vypočítat pomocí následujícího vzorce:

Vzdálenost (X) = (vnější průměr vodítka šablony – průměr ořezávacího nástroje) / 2

Přímé vodítko

Volitelné příslušenství

Přímé vodítko je efektivní pomůckou pro provádění přímých řezů při srážení hran nebo drážkování.

► **Obr.16**

1. Uchyťte vodicí lištu k přímému vodítku pomocí šroubu a křídlové matice.

► **Obr.17:** 1. Šroub 2. Vodicí lišta 3. Přímé vodítko 4. Křídlová matice

2. Připevněte sestavu přímého vodítka pomocí upínacího šroubu.

► **Obr.18:** 1. Upínací šroub 2. Přímé vodítko 3. Křídlová matice 4. Základna

3. Povolte křídlovou matici na sestavě přímého vodítka a upravte vzdálenost mezi ořezávacím nástrojem a přímým vodítkem. Po dosažení požadované vzdálenosti křídlovou matici pevně dotáhněte.

4. Při řezání posunujte nářadí s přímým vodítkem zároveň se stranou obrobku.

Je-li vzdálenost mezi bokem obrobku a polohou řezání příliš velká pro použití přímého vodítka, nebo pokud není bok obrobku rovný, nelze použít přímé vodítko. V takovém případě k obrobku pevně přichyťte rovnou desku a použijte ji jako vodítko základny frézky. Nářadí posunujte ve směru šipky.

► **Obr.19**

Kruhové řezání

Po sestavení přímého vodítka a vodicí lišty lze provádět kruhové řezy, jak je zobrazeno na obrázcích.

Nejmenší a největší poloměr řezaných kruhů (vzdálenost mezi středem kruhu a středem ořezávacího nástroje) je následující:

Min.: 70 mm

Max.: 221 mm

Pro řezané kruhy poloměru od 70 mm do 121 mm

- **Obr.20:** 1. Křídlová matice 2. Vodicí lišta 3. Přímé vodítko 4. Středový otvor 5. Šroub

Pro řezané kruhy poloměru od 121 mm do 221 mm

- **Obr.21:** 1. Křídlová matice 2. Vodicí lišta 3. Přímé vodítko 4. Středový otvor 5. Šroub

POZNÁMKA: Pomocí tohoto vodítka nelze řezat kruhy s poloměrem od 172 mm do 186 mm.

1. Vyrovnajte středový otvor v přímém vodítku se středem vyřezávaného kruhu.
► **Obr.22:** 1. Hřebík 2. Středový otvor 3. Přímé vodítko
2. Uchytíte přímé vodítko zatlučením hřebíku o průměru menším než 6 mm do středového otvoru.
3. Otáčejte nářadím okolo hřebíku ve směru hodinových ručiček.

Vodítko ořezávání

Volitelné příslušenství

Ořezávání, zakřivené řezy v nábytkových dýhách a podobných materiálech, lze snadno provádět pomocí vodítka ořezávání. Váleček vodítka projíždí po křivce a zajišťuje jemný řez.

► **Obr.23**

1. Na základnu upínacím šroubem (A) přimontujte vodítko ořezávání a držák vodítka.
2. Povolte upínací šroub (B) a otáčením seřizovacího šroubu upravte vzdálenost mezi ořezávacím nástrojem a vodítkem ořezávání (1 mm na otáčku). Po dosažení požadované vzdálenosti zajistěte vodítko ořezávání na místě dotažením upínacího šroubu (B).
► **Obr.24:** 1. Stavěcí šroub 2. Držák vodítka 3. Vodítko ořezávání
3. Při řezání posunujte nářadí tak, aby se vodicí váleček posunoval po boku obrobku.
► **Obr.25:** 1. Obrobek 2. Ořezávací nástroj 3. Vodicí váleček

Naklápěcí základna

Volitelné příslušenství

Naklápěcí základna se používá k ořezávání hran laminátu a podobných materiálů.

Naklápěcí základna je vhodná pro úkosování.

1. Položte nástroj na naklápěcí základnu, povolte upínací šrouby a sklopte nářadí do požadovaného úhlu.
2. Uzavřete pojistnou páčku do požadovaného výstupku ořezávacího nástroje a utáhněte upínací šrouby v požadovaném úhlu.
3. K obrobku pevně přichyťte rovnou desku a použijte ji jako vodítko naklápěcí základny. Nářadí posunujte ve směru šipky.
► **Obr.26:** 1. Upínací šrouby 2. Pojistná páčka

Používání chrániče naklápěcí základny se základnou

Chránič naklápěcí základny (hranatý) sejmutý z naklápěcí základny lze namontovat na základnu. Tvar chrániče základny lze změnit z kruhového na hranatý.

1. Sejměte chránič naklápěcí základny z naklápěcí základny povolením a sejmutím čtyř šroubů.
2. Namontujte chránič naklápěcí základny na základnu.
► **Obr.27:** 1. Chránič naklápěcí základny 2. Šroub

Přesazená základna

Volitelné příslušenství

Přesazená základna se používá k ořezávání hran laminátu a podobných materiálů.

Přesazená základna se hodí pro práce v těsných místech.

► **Obr.28**

Používání nářadí s přesazenou základnou

1. Před instalací nářadí na přesazenou základnu sejmete matici kleštiny a kužel kleštiny povolením matice kleštiny.

► **Obr.29:** 1. Řemenice 2. Matice kleštiny 3. Kužel kleštiny

2. Po stisknutí zámku hřídele nasadíte na nářadí řemenici a pevně ji dotáhněte klíčem.
► **Obr.30:** 1. Klíč 2. Řemenice 3. Zámek hřídele

3. Umístěte kužel kleštiny a zašroubujte matici kleštiny na přesazenou základnu tak, jak je zobrazeno na obrázku.

► **Obr.31:** 1. Matice kleštiny 2. Kužel kleštiny

4. Namontujte přesazenou základnu na nářadí.
► **Obr.32**

5. Zahákněte opasek přes řemenici šroubovákem a ujistěte se, že celá šířka opasku sedí zcela na řemenici.

► **Obr.33:** 1. Řemenice 2. Opasek

6. Uzavřete pojistnou páčku.

► **Obr.34:** 1. Pojistná páčka

7. Ořezávací nástroj nainstalujte následovně.

Položte nářadí s přesazenou základnou. Zasuňte šestihranný klíč do otvoru v přesazené základně.

Držte šestihranný klíč v poloze podle obrázku a z opačné strany zasuňte ořezávací nástroj do kuželu kleštiny na hřídeli přesazené základny, pak matici kleštiny pevně dotáhněte klíčem.

► **Obr.35:** 1. Klíč 2. Šestihranný klíč 3. Ořezávací nástroj

8. Chcete-li ořezávací nástroj demontovat, použijte obrácený postup instalace.

Používání základny s deskou přesazené základny a úchytem držadla

Přesazenou základnu lze k zajištění větší stability také použít se základnou a úchytem držadla (volitelné příslušenství).

► **Obr.36**

1. Povolte šrouby a sejměte horní část z přesazené základny. Horní část přesazené základny odložte stranou.

► **Obr.37:** 1. Šrouby 2. Deska přesazené základny 3. Horní část přesazené základny

2. Namontujte desku přesazené základny pomocí čtyř šroubů a úchyt držadla pomocí dvou šroubů na desku přesazené základny. Zašroubujte držadlo tyčového typu (volitelné příslušenství) na úchyt držadla. Při jiném způsobu použití lze na úchyt držadla nainstalovat držadlo knoflíkového typu, které je sejmuté ze zapichovací základny (volitelné příslušenství). Chcete-li nainstalovat držadlo knoflíkového typu, umístěte jej na úchyt držadla a zajistěte šroubem.

S držadlem tyčového typu

► **Obr.38:** 1. Držadlo tyčového typu 2. Úchyt držadla 3. Deska přesazené základny

S držadlem knoflíkového typu

► **Obr.39:** 1. Šroub 2. Držadlo knoflíkového typu 3. Úchyt držadla

Používání nářadí se zapichovací základnou

Volitelné příslušenství

⚠ UPOZORNĚNÍ: Když jej používáte jako frézovací nástroj, držte nářadí pevně oběma rukama.

1. Chcete-li nářadí používat jako frézovací nástroj, nainstalujte nářadí na zapichovací základnu (volitelné příslušenství) jeho zatlačením zcela dolů. Podle prováděné práce lze použít držadlo knoflíkového typu nebo držadlo tyčového typu (volitelné příslušenství).

► **Obr.40:** 1. Zapichovací základna 2. Držadlo tyčového typu

2. Chcete-li používat držadlo tyčového typu (volitelné příslušenství), povolte šroub a demontujte držadlo knoflíkového typu.

► **Obr.41:** 1. Šroub 2. Držadlo knoflíkového typu

3. Zašroubujte držadlo tyčového typu na základnu.

► **Obr.42:** 1. Držadlo tyčového typu

Seřízení hloubky řezu při používání zapichovací základny (volitelné příslušenství)

⚠ UPOZORNĚNÍ: Při práci držte nářadí vždy pevně za obě držadla.

► **Obr.43:** 1. Nastavovací knoflík 2. Zajišťovací páčka 3. Ukazatel hloubky 4. Stavěcí matice dorazové tyče 5. Tlačítko rychlého přísunu 6. Dorazová tyč 7. Blok zarážky 8. Stavěcí šroub s šestihrannou hlavou

1. Nářadí položte na rovný povrch. Povolte zajišťovací páčku a spouštějte tělo nářadí, dokud se ořezávací nástroj nedotkne rovného povrchu. Dotažením zajišťovací páčky zajistíte tělo nářadí.

2. Otočte stavěcí matici dorazové tyče proti směru hodinových ručiček. Dorazovou tyč spusťte dolů, až se dotkne stavěcího šroubu s šestihrannou hlavou. Ukazatel hloubky vyrovnejte na stupnici s pozicí „0“. Hloubka řezu je indikována na stupnici ukazatelem hloubky.

3. Při stisknutí tlačítka rychlého posunu zvedejte dorazovou tyč nahoru, až dosáhnete požadované hloubky řezu. Přesného seřízení hloubky lze dosáhnout otáčením nastavovacího knoflíku (1 mm na otáčku).

4. Otáčením stavěcí matice dorazové tyče ve směru hodinových ručiček můžete dorazovou tyč pevně utáhnout.

5. Nyní lze přednastavené hloubky řezu dosáhnout povolením zajišťovací páčky a spouštěním těla nářadí, dokud se dorazová tyč nedotkne stavěcího šroubu bloku zarážek.

6. Ustavte základnu na obrobek, aniž by došlo ke kontaktu ořezávacího nástroje s obrobkem.

7. Nářadí zapněte a počkejte, dokud ořezávací nástroj nedosáhne plných otáček.

8. Spusťte dolů tělo nástroje a posunujte nářadí dopředu po povrchu obrobku. Udržujte základnu vyrovnanou a pomalu nástroj posunujte až do ukončení řezu.

Při řezání hran by se měl povrch obrobku nacházet na levé straně ořezávacího nástroje ve směru přívodu.

► **Obr.44:** 1. Obrobek 2. Směr otáčení nástroje 3. Pohled na nářadí shora 4. Směr přívodu

Při použití přímého vodítka nebo vodítka ořezávání dbejte, aby bylo vodítko na pravé straně ve směru přívodu. Vodítko tak zůstane zarovnáno se stranou obrobku.

► **Obr.45:** 1. Směr přívodu 2. Směr otáčení nástroje 3. Obrobek 4. Přímé vodítko

POZNÁMKA: Budete-li se nářadí posunovat příliš rychle, může být kvalita řezu nízká nebo může dojít k poškození ořezávacího nástroje či motoru. Při příliš pomalém posunování nářadí může dojít ke spálení a znehodnocení řezu. Správná rychlost posunu závisí na rozměru pracovního nástroje, druhu obrobku a hloubce řezu. Před zahájením řezání konkrétního obrobku se doporučuje provést zkušební řez na kousku odpadního řeziva. Zjistíte tak přesně, jak bude řez vypadat a současně budete moci ověřit jeho rozměry.

Přímé vodítko pro držák vodítka

Volitelné příslušenství

Přímé vodítko je efektivní pomůckou pro provádění přímých řezů při srážení hran nebo drážkování.

► **Obr.46:** 1. Šroub 2. Držák vodítka 3. Křídlová matice (A) 4. Šroub 5. Křídlová matice (B) 6. Vodicí lišta 7. Přímé vodítko 8. Křídlové šrouby

1. Nainstalujte sestavu přímého vodítka na držák vodítka (volitelné příslušenství) pomocí šroubu a křídlové matice (A).

2. Držák vodítka vložte do otvorů zapichovací základny a dotáhněte křídlové šrouby.

3. Jestliže chcete upravit vzdálenost mezi ořezávacím nástrojem a přímým vodítkem, povolte křídlovou matici (B). Přímé vodítko zajistíte v požadované vzdálenosti na místě dotažením křídlové matice (B).

Přímé vodítko

Volitelné příslušenství

Přímé vodítko je efektivní pomůckou pro provádění přímých řezů při srážení hran nebo drážkování.

► **Obr.47**

1. Vložte vodící tyče do otvorů v zapichovací základně.

► **Obr.48:** 1. Vodící tyč 2. Křídlová matice 3. Přímé vodítko

2. Upravte vzdálenost mezi ořezávacím nástrojem a přímým vodítkem. Přímé vodítko zajistíte v požadované vzdálenosti na místě dotažením křídlových matic.

3. Při řezání posunujte nářadí s přímým vodítkem zároveň se stranou obrobku.

Je-li vzdálenost mezi bokem obrobku a polohou řezání příliš velká pro použití přímého vodítka, nebo pokud není bok obrobku rovný, nelze použít přímé vodítko. V takovém případě k obrobku pevně přichyťte rovnou desku a použijte ji jako vodítko frézovací základny. Nářadí posunujte ve směru šipky.

► **Obr.49**

Vodící šablona

Volitelné příslušenství

Vodící šablona představuje pouzdro, kterým prochází ořezávací nástroj. Umožňuje použití nástroje v kombinaci se šablonami.

► **Obr.50**

1. Povolte šrouby na základně nářadí, vložte vodící šablonu a poté šrouby opět dotáhněte.

► **Obr.51:** 1. Šroub 2. Základna 3. Vodící šablona

2. Uchyťte šablonu k obrobku. Umístěte nářadí na šablonu a přesunujte nářadí tak, aby se vodítko šablony posunovalo podél boku šablony.

► **Obr.52:** 1. Ořezávací nástroj 2. Základna 3. Chránič základny 4. Šablona 5. Obrobek 6. Vodící šablona

POZNÁMKA: Obrobek bude řezán v mírně odlišném rozměru ve srovnání se šablonou. Počítejte se vzdáleností (X) mezi ořezávacím nástrojem a vnější stranou vodítka šablony. Vzdálenost (X) lze vypočítat pomocí následujícího vzorce:

Vzdálenost (X) = (vnější průměr vodítka šablony – průměr ořezávacího nástroje) / 2

Sady hubice na piliny

Hubici na piliny využijete k odsávání prachu.

Pro základnu

Pomocí křídlového šroubu připevněte k základně nářadí hubici na piliny.

► **Obr.53:** 1. Hubice na piliny 2. Křídlový šroub 3. Základna

Pro zapichovací základnu

Volitelné příslušenství

1. Hubici na piliny upevněte na zapichovací základnu křídlovým šroubem tak, aby výčnělek hubice dosedl do drážky v zapichovací základně.

► **Obr.54:** 1. Hubice na piliny 2. Křídlový šroub 3. Zapichovací základna

2. Připojte k hubici na piliny vysavač.

► **Obr.55**

ÚDRŽBA

UPOZORNĚNÍ: Než začnete provádět kontrolu nebo údržbu nářadí, vždy se přesvědčte, že je vypnuté a vytážené ze zásuvky.

POZOR: Nikdy nepoužívejte benzín, benzen, ředidlo, alkohol či podobné prostředky. Mohlo by tak dojít ke změnám barvy, deformacím či vzniku prasklin.

K zachování BEZPEČNOSTI a SPOLEHLIVOSTI výrobku musí být opravy a veškerá další údržba či seřizování prováděny autorizovanými nebo továrními servisními středisky společnosti Makita s využitím náhradních dílů Makita.

Výměna uhlíků

► **Obr.56:** 1. Mezní značka

Pravidelně kontrolujte uhlíky.

Jsou-li opotřebené až po mezní značku, vyměňte je. Udržujte uhlíky čisté a zajistěte, aby se mohly v držácích volně pohybovat. Oba uhlíky by se měly vyměňovat najednou. Používejte výhradně stejné uhlíky.

1. Pomocí šroubováku odšroubujte víčka držáků uhlíků.

2. Vyjměte opotřebené uhlíky, vložte nové a opět víčka držáků uhlíků namontujte.

► **Obr.57:** 1. Víčko držáku uhlíku

VOLITELNÉ PŘÍSLUŠENSTVÍ

⚠ UPOZORNĚNÍ: Pro nářadí Makita popsané v tomto návodu doporučujeme používat následující příslušenství a nástavce. Při použití jiného příslušenství či nástavců může hrozit nebezpečí zranění osob. Příslušenství lze používat pouze pro stanovené účely.

Potřebujete-li bližší informace ohledně tohoto příslušenství, obraťte se na místní servisní středisko společnosti Makita.

- Přímé a drážkovací pracovní nástroje
- Nástroje pro formování hran
- Řezací nástroje na laminát
- Sestava přímého vodítka
- Sestava vodítka ořezávání
- Sestava základny (plast)
- Sestava naklápěcí základny
- Sestava zapichovací základny
- Sestava přesazené základny
- Vodící šablona
- Kužel kleštiny
- Klíč
- Hubice na piliny
- Vodící kolejnice
- Sada adaptéru vodící kolejnice
- Přímé vodítko s mikro-seřizováním
- Boční rukojeť
- Úchyt držadla

POZNÁMKA: Některé položky seznamu mohou být k nářadí přibaleny jako standardní příslušenství. Přibalené příslušenství se může v různých zemích lišit.

Ořezávací nástroje

Přímý nástroj
► Obr.58

D	A	L1	L2
6	20	50	15
1/4"			
8	8	60	25
6		50	18
1/4"			
6	6	50	18
1/4"			

Jednotka: mm

Drážkovací nástroj „U“

► Obr.59

D	A	L1	L2	R
6	6	60	28	3
1/4"				

Jednotka: mm

Drážkovací nástroj „V“

► Obr.60

D	A	L1	L2	θ
1/4"	20	50	15	90°

Jednotka: mm

Lemovací nástroj s vrtacím hrotem

► Obr.61

D	A	L1	L2	L3
8	8	60	20	35
6	6	60	18	28
1/4"				

Jednotka: mm

Zdvojený lemovací nástroj s vrtacím hrotem

► Obr.62

D	A	L1	L2	L3	L4
8	8	80	95	20	25
6	6	70	40	12	14
1/4"					

Jednotka: mm

Nástroj na zaoblování rohů

► Obr.63

D	A1	A2	L1	L2	L3	R
6	25	9	48	13	5	8
1/4"						
6	20	8	45	10	4	4
1/4"						

Jednotka: mm

Úkosovací nástroj

► Obr.64

D	A	L1	L2	L3	θ
6	23	46	11	6	30°
6	20	50	13	5	45°
6	20	49	14	2	60°

Jednotka: mm

Obrubovací nástroj na lišty

► Obr.65

D	A	L1	L2	R
6	20	43	8	4
6	25	48	13	8

Jednotka: mm

Lemovací nástroj s kuličkovým ložiskem

► Obr.66

D	A	L1	L2
6	10	50	20
1/4"			

Jednotka: mm

Nástroj na zaoblování rohů s kuličkovým ložiskem

► Obr.67

D	A1	A2	L1	L2	L3	R
6	15	8	37	7	3,5	3
6	21	8	40	10	3,5	6
1/4"	21	8	40	10	3,5	6

Jednotka: mm

Úkosovací nástroj s kuličkovým ložiskem

► Obr.68

D	A1	A2	L1	L2	θ
6	26	8	42	12	45°
1/4"					
6	20	8	41	11	60°

Jednotka: mm

Obrubovací nástroj s kuličkovým ložiskem

► Obr.69

D	A1	A2	A3	L1	L2	L3	R
6	20	12	8	40	10	5,5	4
6	26	12	8	42	12	4,5	7

Jednotka: mm

Obrubovací nástroj na lišty s kuličkovým ložiskem

► Obr.70

D	A1	A2	A3	A4	L1	L2	L3	R
6	20	18	12	8	40	10	5,5	3
6	26	22	12	8	42	12	5	5

Jednotka: mm

Profilovací nástroj Roman Ogee s kuličkovým ložiskem

► Obr.71

D	A1	A2	L1	L2	L3	R1	R2
6	20	8	40	10	4,5	2,5	4,5
6	26	8	42	12	4,5	3	6

Jednotka: mm

Kugellager-Bündigfräser

► Abb.66

D	A	L1	L2
6	10	50	20
1/4"			

Einheit: mm

Kugellager-Abrundfräser

► Abb.69

D	A1	A2	A3	L1	L2	L3	R
6	20	12	8	40	10	5,5	4
6	26	12	8	42	12	4,5	7

Einheit: mm

Kugellager-Eckenrundungsfräser

► Abb.67

D	A1	A2	L1	L2	L3	R
6	15	8	37	7	3,5	3
6	21	8	40	10	3,5	6
1/4"	21	8	40	10	3,5	6

Einheit: mm

Kugellager-Hohlkehlen-Abrundfräser

► Abb.70

D	A1	A2	A3	A4	L1	L2	L3	R
6	20	18	12	8	40	10	5,5	3
6	26	22	12	8	42	12	5	5

Einheit: mm

Kugellager-Fasenfräser

► Abb.68

D	A1	A2	L1	L2	θ
6	26	8	42	12	45°
1/4"					
6	20	8	41	11	60°

Einheit: mm

Kugellager-Kamies-Profilfräser

► Abb.71

D	A1	A2	L1	L2	L3	R1	R2
6	20	8	40	10	4,5	2,5	4,5
6	26	8	42	12	4,5	3	6

Einheit: mm

Makita Europe N.V. Jan-Baptist Vinkstraat 2,
3070 Kortenbergh, Belgium

Makita Corporation 3-11-8, Sumiyoshi-cho,
Anjo, Aichi 446-8502 Japan

www.makita.com

885908-970
EN, PL, HU, SK,
CS, UK, RO, DE
20210610