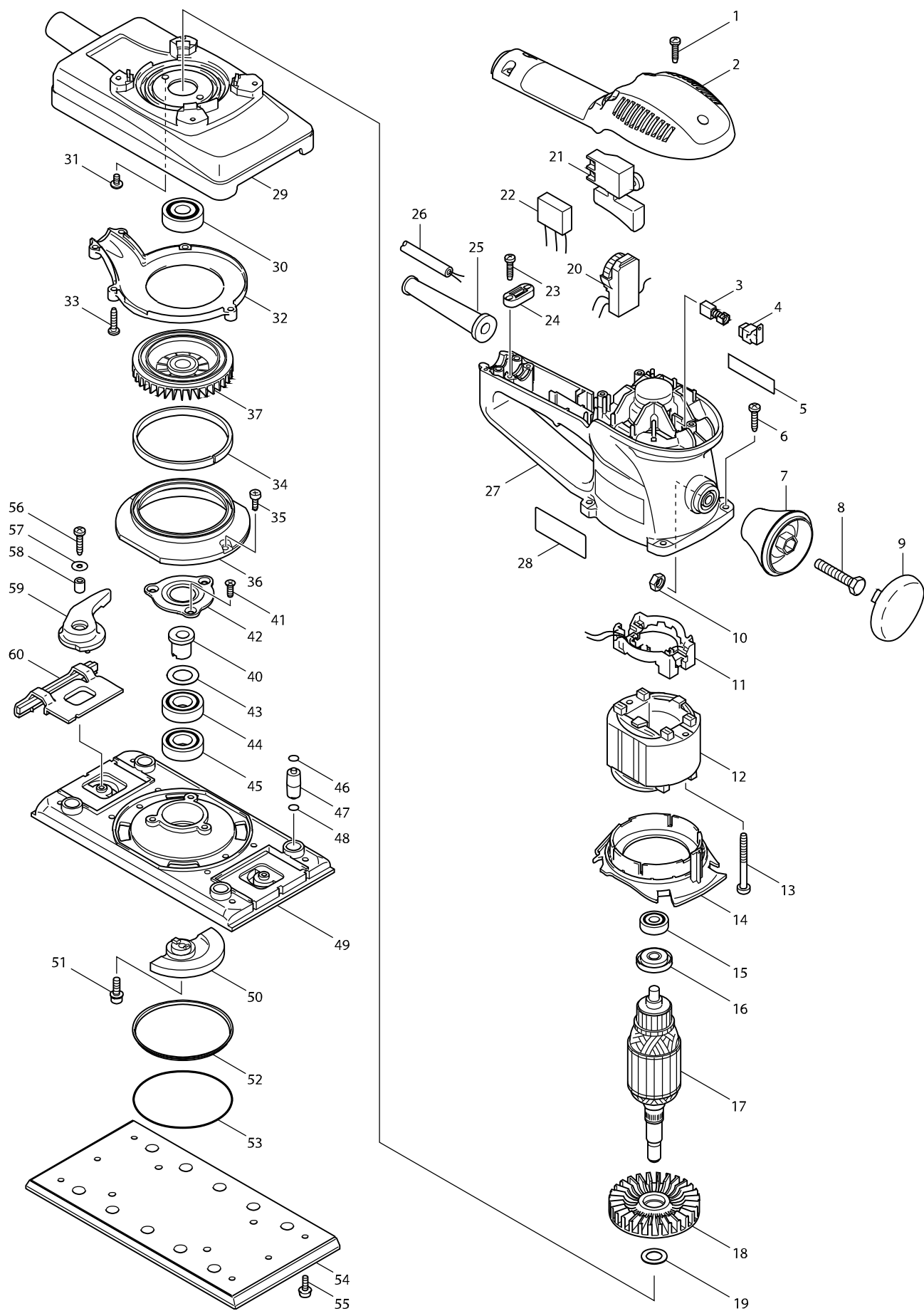


# Číslo typu BO4900V FINISHING SANDER



Položka	Číslo dílu	Popis	Změn	Množstv	N/O	Možnost 1	Možnost 2	Poznámka
001	265995-6	šroub 4x18 = old 265941-9		5				
002	417778-2	kryt rukojeti BO4900V		1				
003	191962-4	uhlíky CB-419 = CB-406,407		1				
004	643923-5	BRUSH HOLDER		2				
005	819063-3	etiketa Makita		1				
006	266042-6	šroub		4				
007	417774-0	rukojeť BO4900V		1				
008	921467-8	6-Kantschraube M8x45		1				
009	417775-8	krytka BO4900V		1				
010	931403-6	matka M8		1				
011	638135-3	SUPPORT COMPLETE		1				
012	634464-2	stator BO4900V		1				
013	266046-8	šroub 5x50		2				
014	417777-4	BAFFLE PLATE		1				
015	210005-4	kulič. ložisko 608DDW = old 211031-6		1				
016	681644-1	izolační podložka		1				
017	513504-8	rotor 230-240 V BO4900V		1				
D10		INC. 15,16,18						
018	240043-2	FAN 70		1				
019	253744-3	podložka 12		1				
020	631482-1	CONTROLLER		1				
021	651286-5	vypínač SGEL206C-5		1				
022	645253-0	NOISE SUPPRESSOR		1				
023	265995-6	šroub 4x18 = old 265941-9		2				
024	687063-9	CORD CLAMP		1				
025	682502-4	ochranná průchodka 8-85		1				
026	666855-9	POWER SUPPLY CORD 1.0-2-4.0		1				
027	183419-9	MOTOR HOUSING		1				
D10		INC. 5						
028	853497-0	NAME PLATE BO4900V		1				
029	317538-1	kryt převodu BO4900V		1				
030	211129-9	kul.lož. 6201=old922088,211143-5 21112		1				
031	251291-8	šroub křížový BO6030		2				
032	417773-2	kryt ventilátoru BO4900V		1				
033	266042-6	šroub		5				
034	443108-1	filcový kroužek BO3700		1				
035	266026-4	šroub 4x12 křížový 5103R		2				
036	417772-4	DUST GUIDE		1				
037	240051-3	ventilátor BO4900V		1				
040	313104-2	pouzdro BO4900V		1				
041	266058-1	šroub M4x12		3				
042	162171-2	kryt ložiska		1				
043	253315-6	vymezovací podložka 15		1				
044	211201-7	kuličkové ložisko 6002LLB		1				
045	211201-7	kuličkové ložisko 6002LLB		1				
046	213047-7	o-kroužek 4		4				
047	317535-7	silénblok k BO4900V		4				
048	213047-7	o-kroužek 4		4				

Položka	Číslo dílu	Popis	Změn	Množstv	N/O	Možnost 1	Možnost 2	Poznámka
049	317537-3	základová deska BO4900V		1				
050	317536-5	kompenzátor BO4900		1				
051	266071-9	šroub M5		1				
052	345211-3	kroužek zákl.desky BO4900V		1				
053	213755-0	o-kroužek 75 = old 329010		1				
054	193521-0	základní deska BO4900V		1				
055	911118-1	šroub M4x12		8				
056	266042-6	šroub		2				
057	253874-0	podložka 4=old924204020		2				
058	257659-6	pouzdro 4		2				
059	153361-8	páčka upínání BO4900V		2				
060	153362-6	držák na papír BO4900V		2				
C10	421498-2	CLAMP RUBBER		2				
A01	193294-5	držák papír. sáčku na prach BO3700		1				
A02	193293-7	papírové sáčky na prach BO3700 5ks=ol		1				
A03	A-14093	ABRASIVE PAPER 115-120 /STD		1				
A04B	821550-0	systemainer Makpac 395x295x157mm		1	*			
C10	453974-8	LATCH		4	*			
A04-1B	821550-0	systemainer Makpac 395x295x157mm	<	1				
C10	453974-8	LATCH		4				
A05B	837675-0	INNER TRAY		1				
A06B	800V58-9	BO4900VJ INDICATION LABEL		1				
A07B	800V59-7	BO4900VJ PLASTIC CASE LABEL		2				