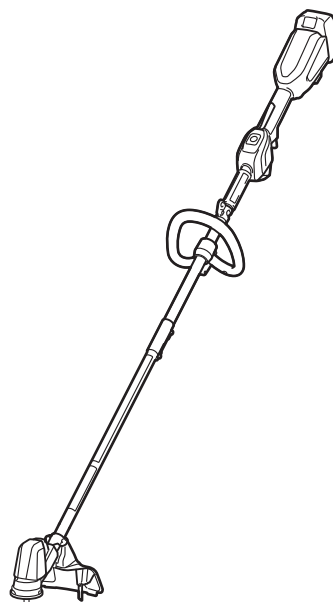
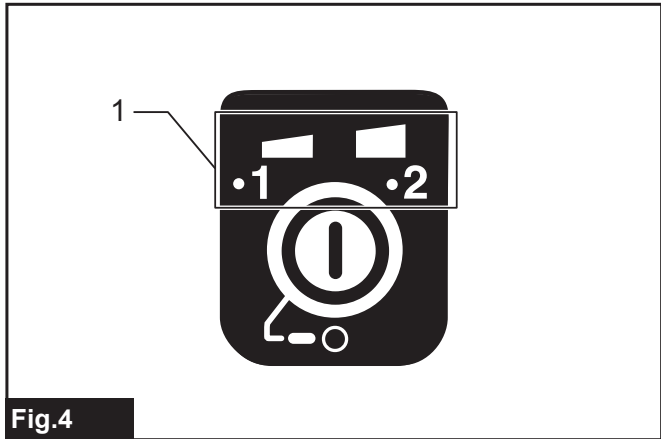
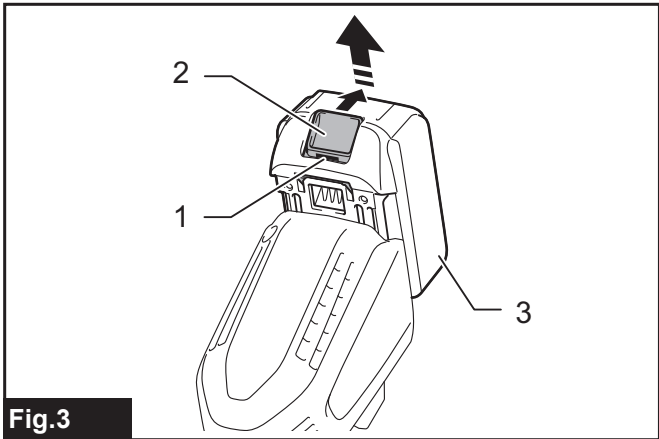
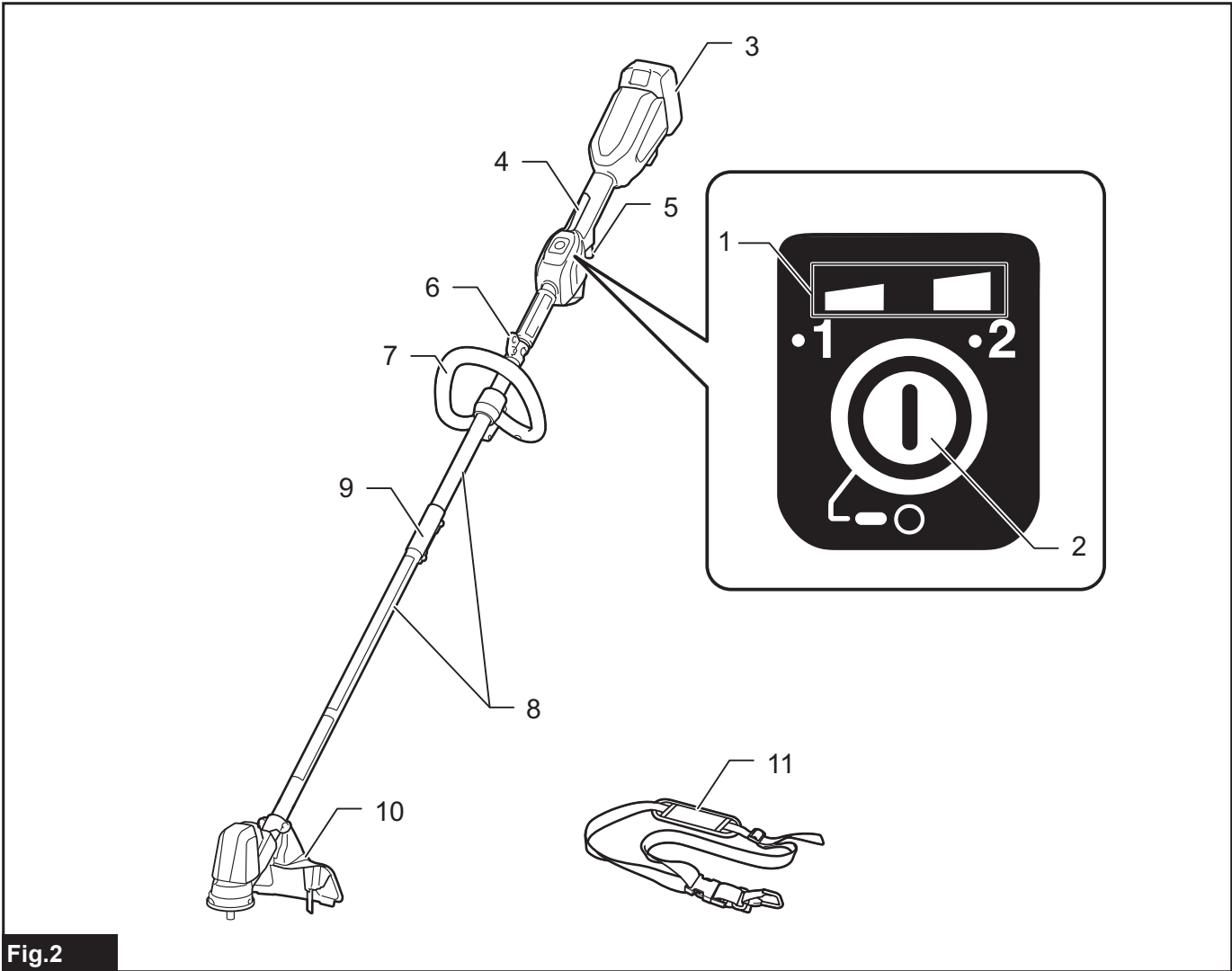
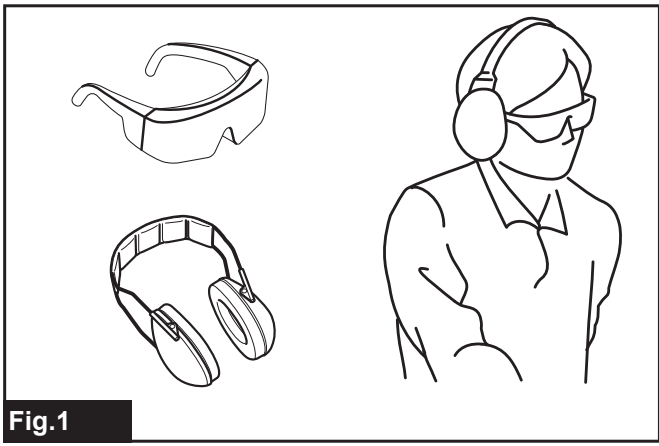




EN	Cordless Grass Trimmer	INSTRUCTION MANUAL	9
PL	Akumulatorowa wykaszarka do trawy	INSTRUKCJA OBSŁUGI	20
HU	Vezeték nélküli fűkasza	HASZNÁLATI KÉZIKÖNYV	32
SK	Akumulátorový krovinořez	NÁVOD NA OBSLUHU	44
CS	Akumulátorový vyžínač	NÁVOD K OBSLUZE	55
UK	Акумуляторна газонокосарка	ІНСТРУКЦІЯ З ЕКСПЛУАТАЦІЇ	66
RO	Motocositoare pentru iarbă fără cablu	MANUAL DE INSTRUCȚIUNI	79
DE	Akku-Rasentrimmer	BETRIEBSANLEITUNG	91

DUR192L





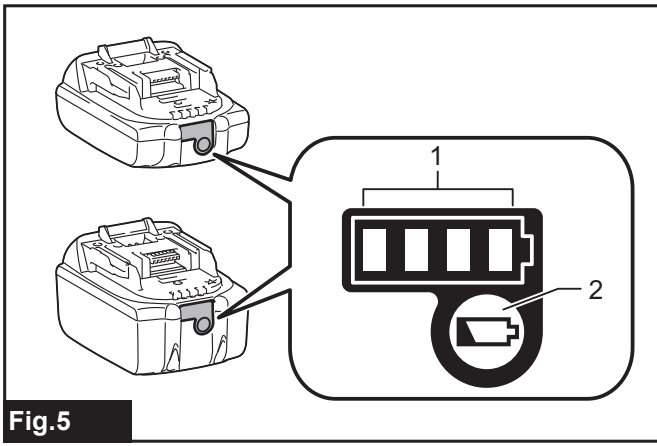


Fig. 5

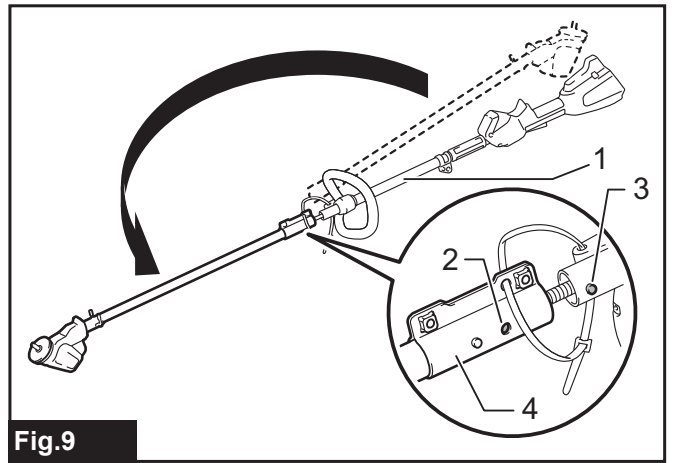


Fig. 9

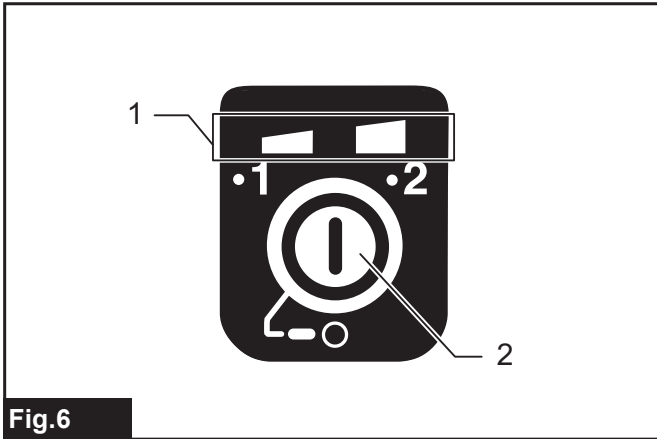


Fig. 6

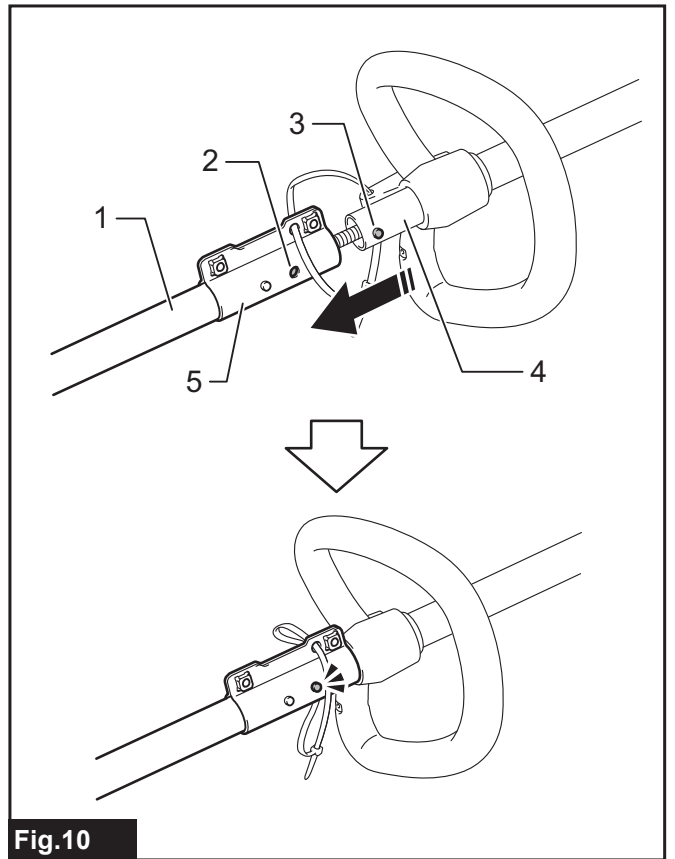


Fig. 10

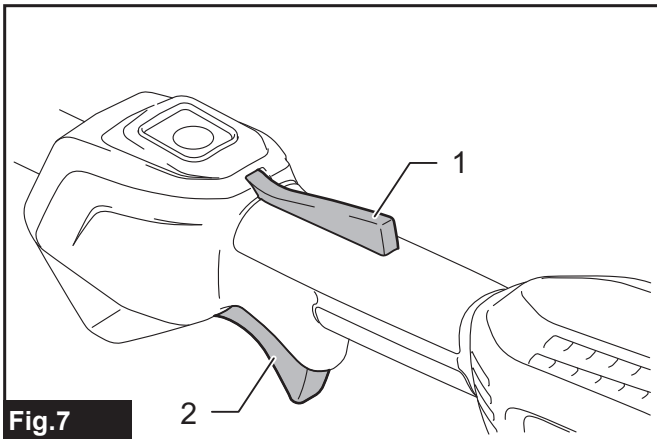


Fig. 7

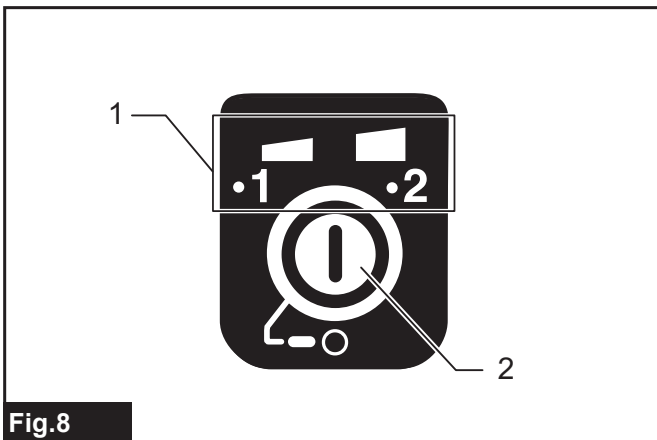


Fig. 8

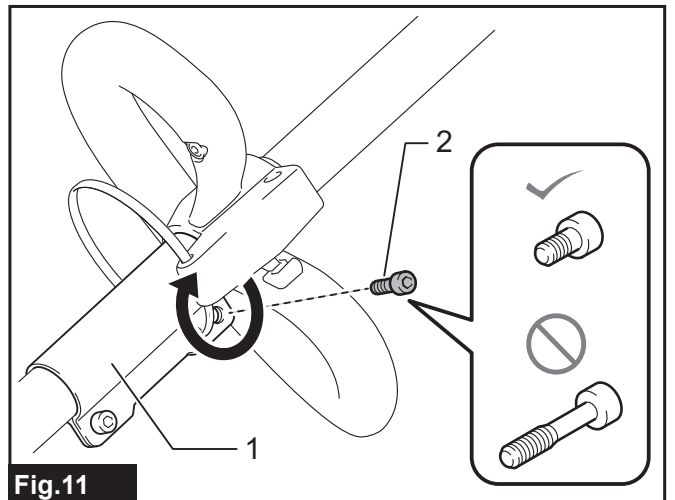


Fig. 11

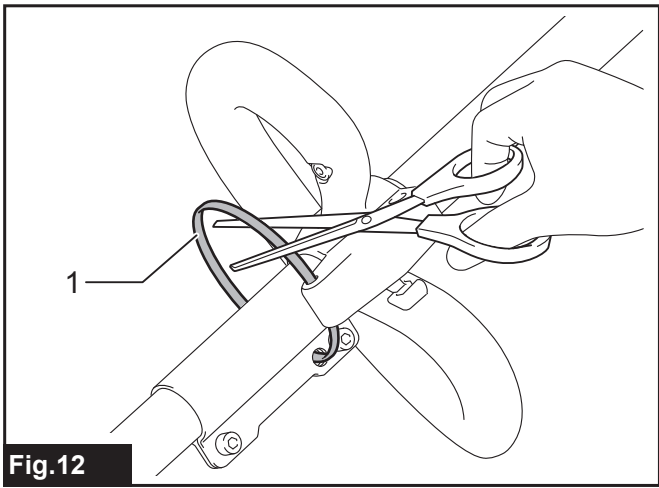


Fig. 12

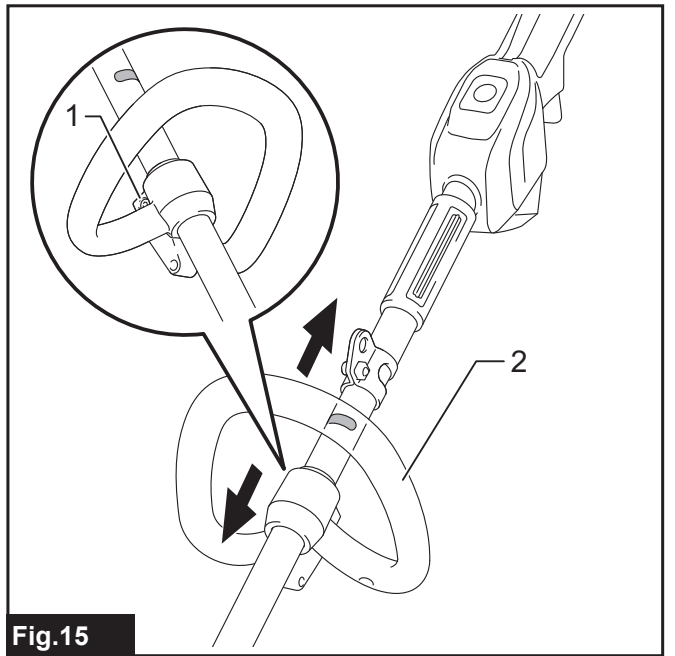


Fig. 15

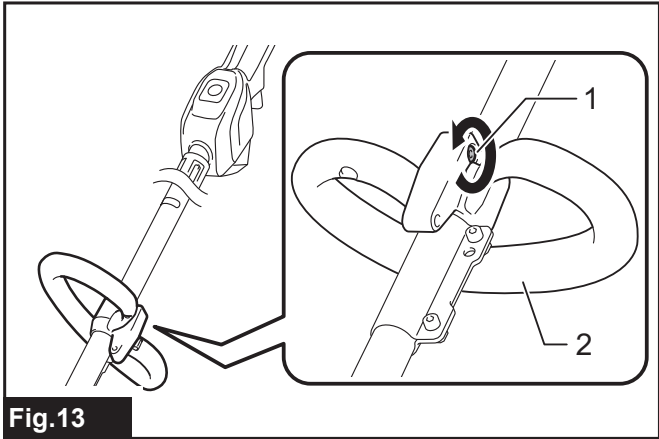


Fig. 13

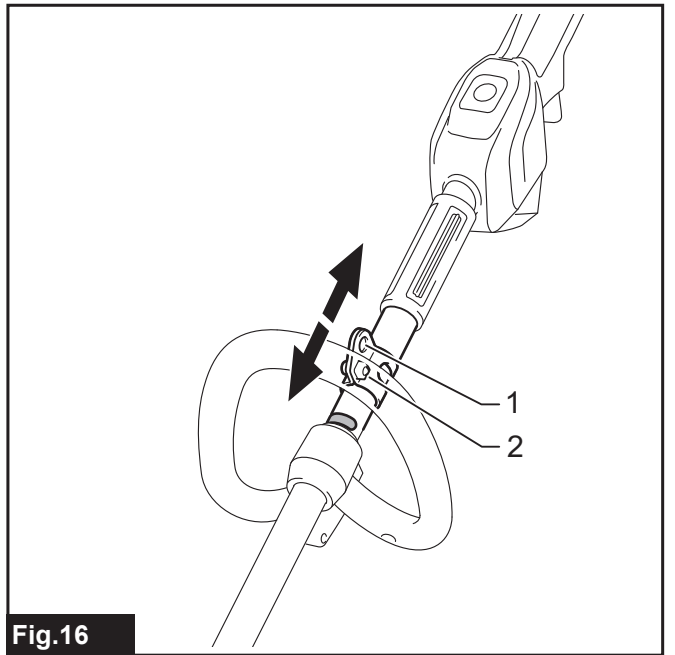


Fig. 16

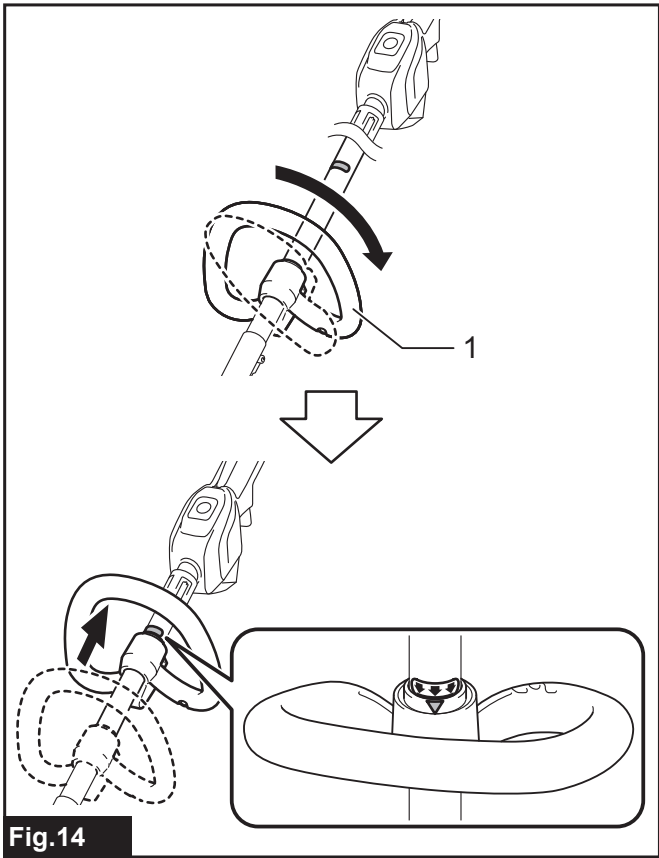


Fig. 14

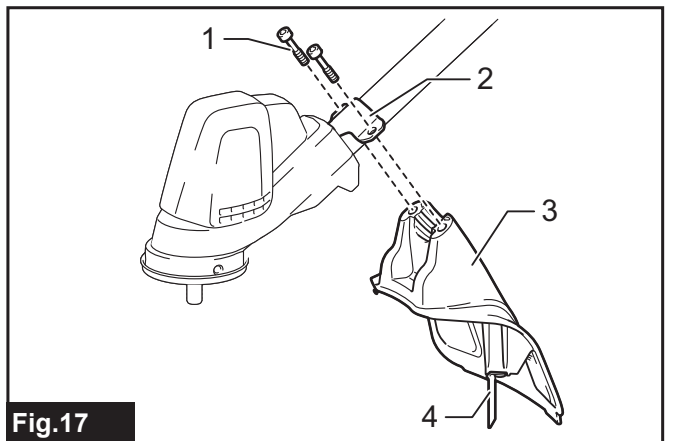


Fig. 17

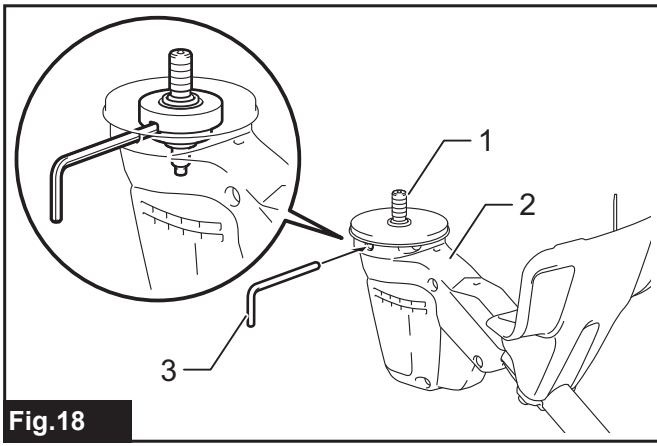


Fig. 18

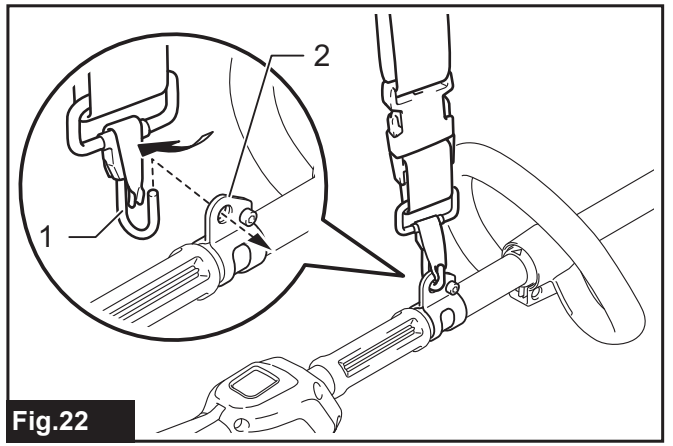


Fig. 22

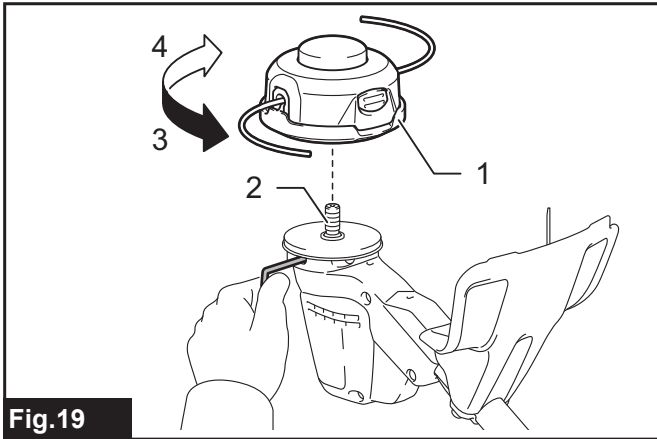


Fig. 19

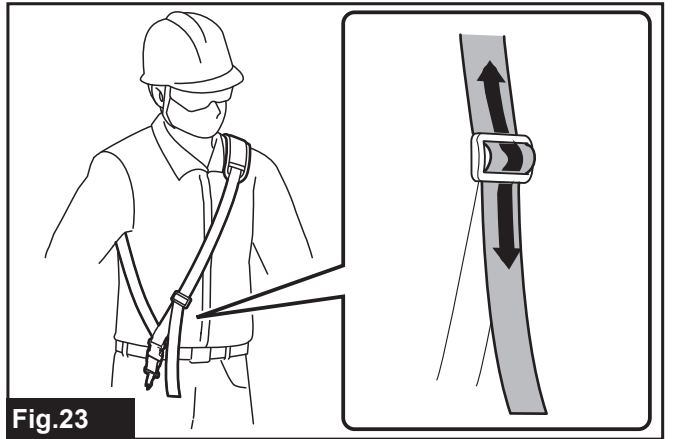


Fig. 23

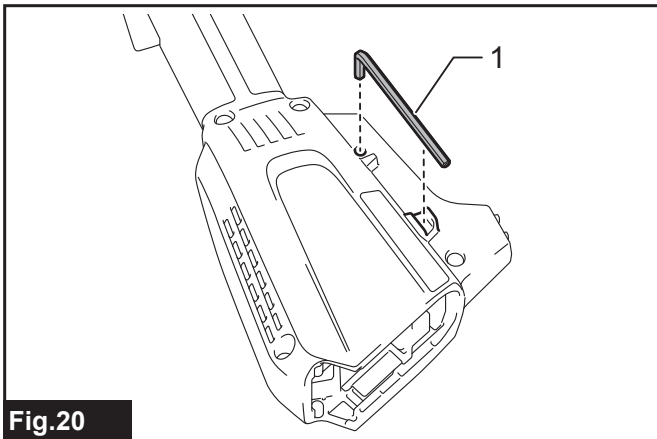


Fig. 20

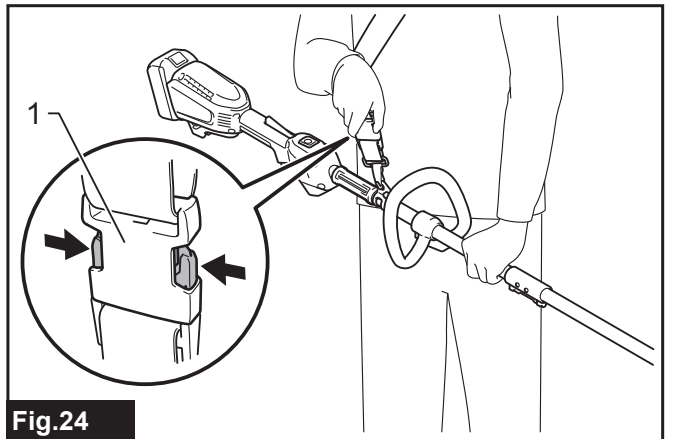


Fig. 24

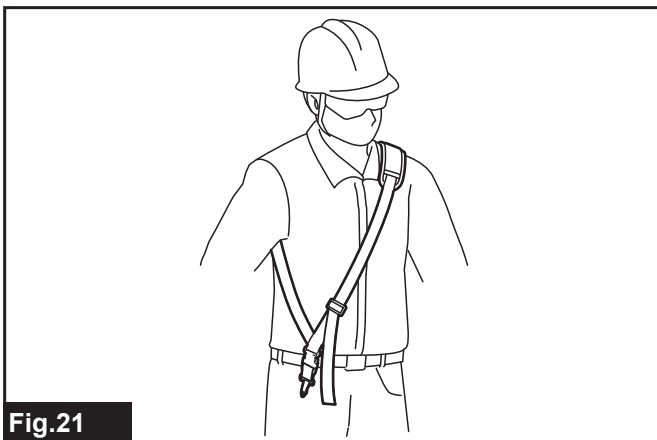


Fig. 21

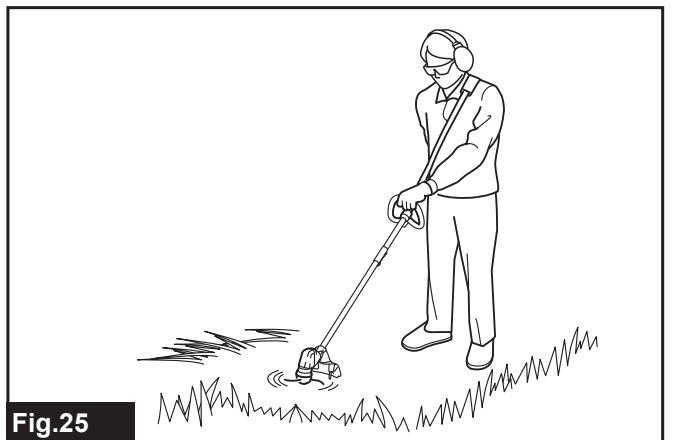


Fig. 25

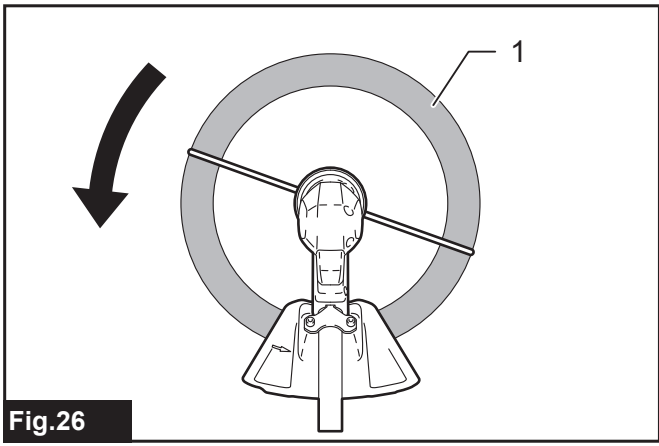


Fig.26

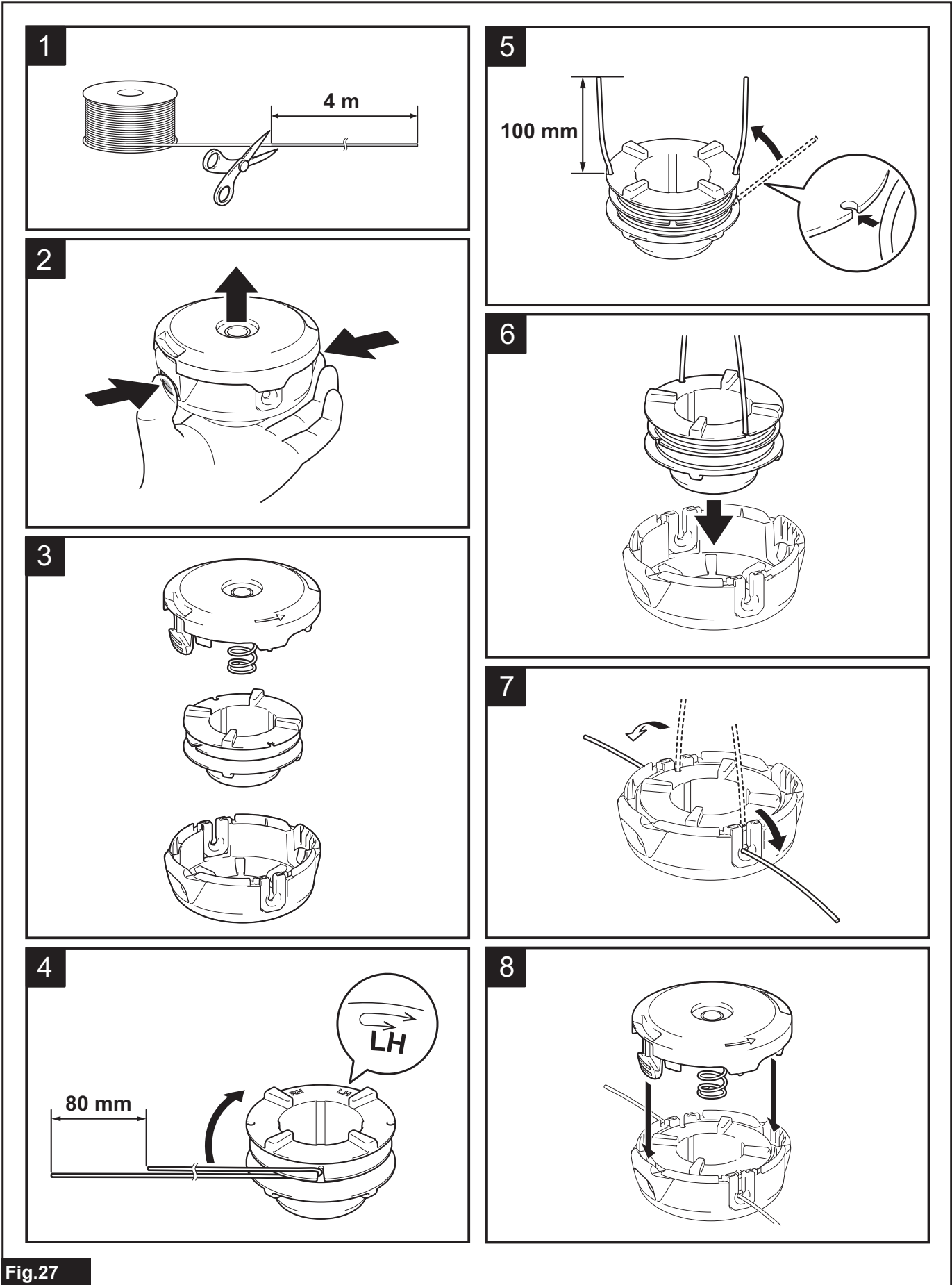


Fig.27

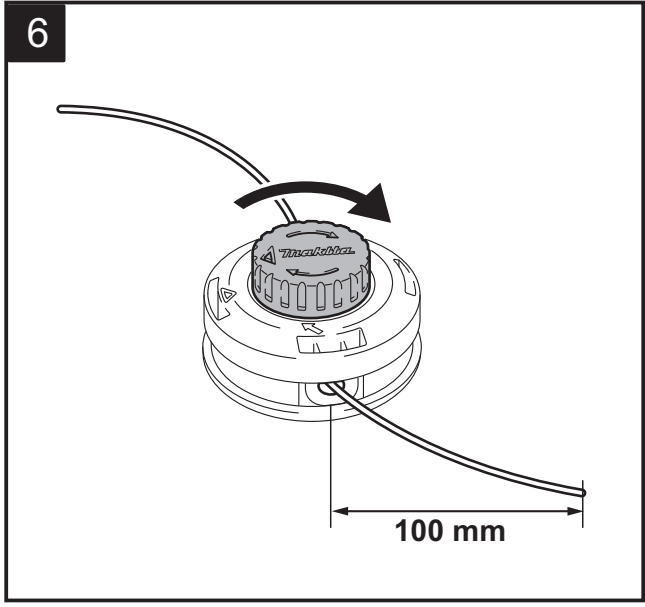
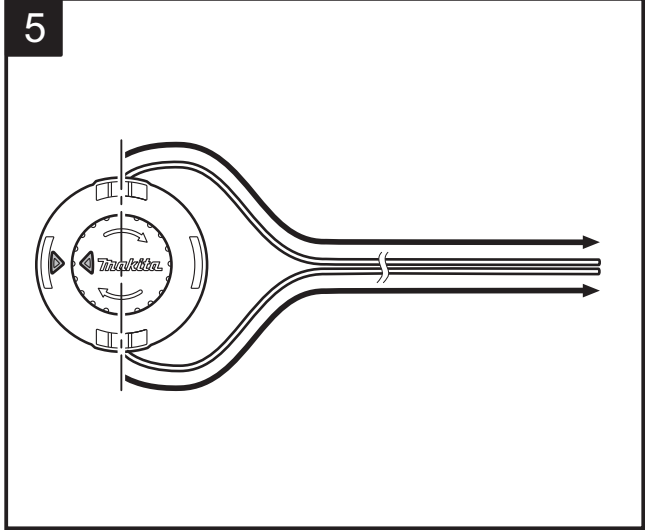
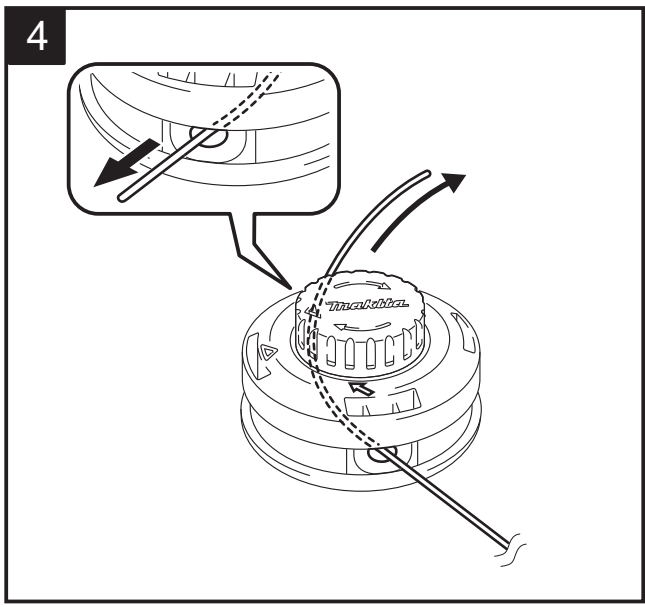
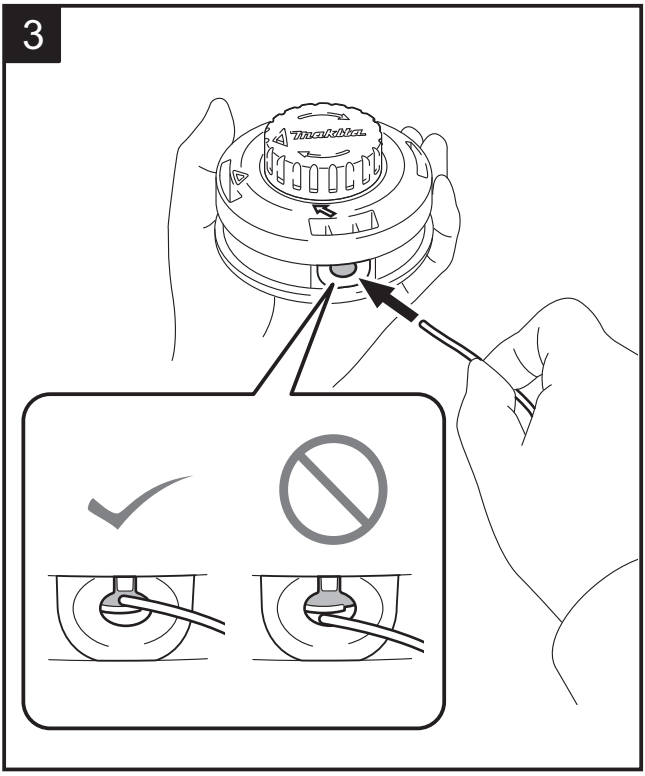
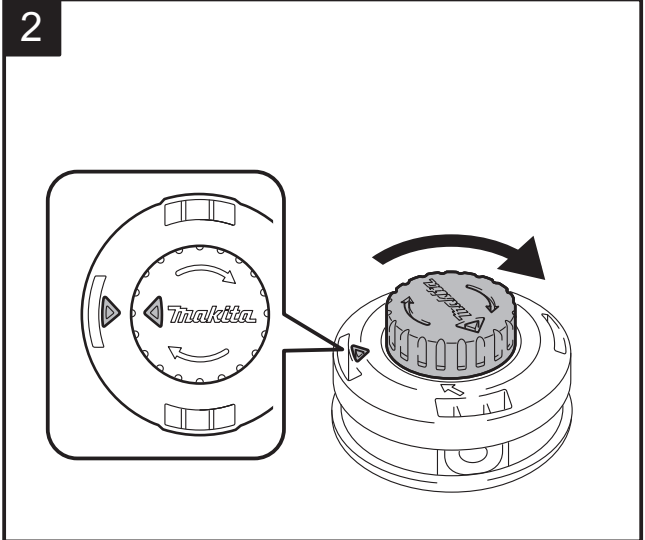
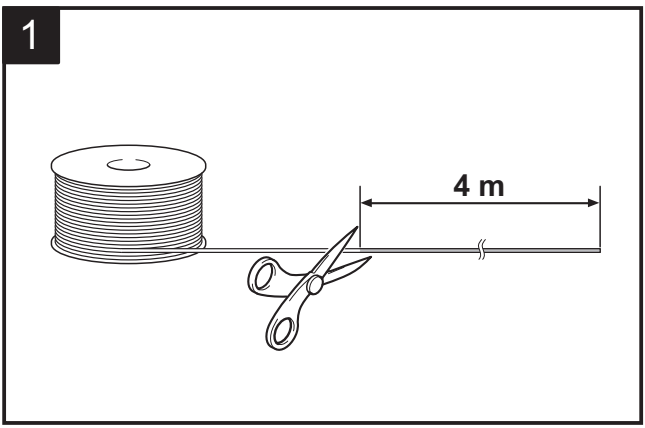


Fig.28

SPECIFIKACE

Model:	DUR192L		
Typ držadla	Třmenové držadlo		
Otáčky bez zatížení	2: 0 - 6 000 min ⁻¹ 1: 0 - 4 500 min ⁻¹		
Celková délka (bez vyžínacího nástroje)	1 670 mm		
Průměr nylonové struny	2,0 mm		
Vhodný vyžínací nástroj a průměr vyžínání	Strunová hlava (č. d.: 198893-8/191D89-4)	300 mm	
Jmenovité napětí	18 V DC		
Hmotnost netto	2,7 – 3,0 kg		

- Vzhledem k neustálému výzkumu a vývoji zde uvedené technické údaje podléhají změnám bez upozornění.
- Specifikace se mohou pro různé země lišit.
- Hmotnost se může lišit v závislosti na nástavcích a přídatných zařízeních, včetně akumulátoru. Nejlehčí a nejtěžší kombinace, dle EPTA-Procedure 01/2014, jsou uvedeny v tabulce níže.

Použitelný akumulátor a nabíječka

Akumulátor	BL1815N / BL1820B / BL1830B / BL1840B / BL1850B / BL1860B
Nabíječka	DC18RC / DC18RD / DC18RE / DC18SD / DC18SE / DC18SF / DC18SH

- V závislosti na regionu vašeho bydliště nemusí být některé akumulátory a nabíječky k dispozici.

VAROVÁNÍ: Používejte pouze výše uvedené akumulátory a nabíječky. Použití jiných akumulátorů a nabíječek může způsobit zranění a/nebo požár.

Doporučený adaptér baterie

Akumulátorový konvertor	PDC01
-------------------------	-------

- V závislosti na regionu vašeho bydliště nemusí být adaptéry baterie uvedené výše k dispozici.
- Před použitím adaptéru baterie si přečtěte pokyny a varovné symboly na adaptéru baterie.

Hlučnost

Vyžínací nástroj	Hladina akustického tlaku (L _{pA}) dB(A)		Hladina akustického výkonu (L _{WA}) dB(A)		Příslušná norma
	L _{pA} dB(A)	Nejistota (K) dB(A)	L _{WA} dB(A)	Nejistota (K) dB(A)	
Strunová hlava	74,8	0,4	87,8	1,9	ISO22868 (ISO11806-1)/ EN50636-2-91

- Přestože je výše uvedená hladina akustického tlaku 80 dB (A) či méně, může tato hodnota při zatížení hladinu 80 dB (A) překročit. Používejte ochranu sluchu.

POZNÁMKA: Celková(é) hodnota(y) emisí hluku byla(y) změřena(y) v souladu se standardní zkušební metodou a dá se použít k porovnání náradí mezi sebou.

POZNÁMKA: Hodnotu(y) deklarovaných emisí hluku lze také použít k předběžnému posouzení míry expozice vibracím.

VAROVÁNÍ: Používejte ochranu sluchu.

VAROVÁNÍ: Emise hluku se při používání elektrického nářadí ve skutečnosti mohou od deklarované(y) hodnot(y) lišit v závislosti na způsobech použití nářadí.

VAROVÁNÍ: Nezapomeňte stanovit bezpečnostní opatření na ochranu obsluhy podle odhadu expozice ve skutečných podmínkách použití. (Vezměte přitom v úvahu všechny části provozního cyklu, tj. kromě doby zátěže například doby, kdy je nářadí vypnuté a kdy běží naprázdno.)

Vibrace

Vyžínací nástroj	Levá ruka		Pravá ruka		Příslušná norma
	$a_{h,w}$ (m/s ²)	Nejistota K (m/s ²)	$a_{h,w}$ (m/s ²)	Nejistota K (m/s ²)	
Strunová hlava	≤ 2,5	1,5	≤ 2,5	1,5	ISO22867 (ISO11806-1)

POZNÁMKA: Celková(é) hodnota(y) deklarovaných vibrací byla(y) změřena(y) v souladu se standardní zkušební metodou a dá se použít k porovnání nářadí mezi sebou.

POZNÁMKA: Celkovou(é) hodnotu(y) deklarovaných vibrací lze také použít k předběžnému posouzení míry expozice vibracím.

VAROVÁNÍ: Emise vibrací se při používání elektrického nářadí ve skutečnosti mohou od deklarované(y) hodnot(y) lišit v závislosti na způsobech použití nářadí.

VAROVÁNÍ: Nezapomeňte stanovit bezpečnostní opatření na ochranu obsluhy podle odhadu expozice ve skutečných podmínkách použití. (Vezměte přitom v úvahu všechny části provozního cyklu, tj. kromě doby zátěže například doby, kdy je nářadí vypnuté a kdy běží naprázdno.)

Symbols

Níže jsou uvedeny symboly, se kterými se můžete při použití nářadí setkat. Je důležité, abyste dříve, než s ním začnete pracovat, pochopili jejich význam.



Buďte obzvláště opatrní a dávejte pozor.



Přečtěte si návod k obsluze.



Dodržujte alespoň 15m vzdálenost.



Nebezpečí – pozor na odmrštěné předměty.



Nikdy nepoužívejte kovový a plastový nůž.



Používejte ochranu zraku a sluchu.



Nevystavujte vlhkosti.



Pouze pro země EU
Elektrické zařízení ani akumulátor nelikvidujte současně s domovním odpadem! Vzhledem k dodržování evropských směrnic o odpadních elektrických a elektronických zařízeních a směrnic o bateriích, akumulátorech a odpadních bateriích a akumulátorech s jejich implementací v souladu s národními zákony musí být elektrická zařízení, baterie a akumulátory po skončení životnosti odděleně shromážděny a předány do ekologicky kompatibilního recyklačního zařízení.

Prohlášení ES o shodě

Pouze pro evropské země

Prohlášení ES o shodě je obsaženo v Příloze A tohoto návodu k obsluze.

BEZPEČNOSTNÍ VÝSTRAHY

Obecná bezpečnostní upozornění k elektrickému nářadí

VAROVÁNÍ: Přečtěte si všechny bezpečnostní výstrahy i pokyny a prohlédněte si ilustrace a specifikace dodané k tomuto elektrickému nářadí. Nedodržení všech níže uvedených pokynů může vést k úrazu elektrickým proudem, požáru či vážnému zranění.

Všechna upozornění a pokyny si uschovejte pro budoucí potřebu.

Pojem „elektrické nářadí“ v upozorněních označuje elektrické nářadí, které se zapojuje do elektrické sítě, nebo elektrické nářadí využívající akumulátory.

Důležité bezpečnostní pokyny pro náradí

VAROVÁNÍ: Přečtěte si veškerá bezpečnostní upozornění a všechny pokyny. Zanedbání výstrah a pokynů může mít za následek úraz elektrickým proudem, vznik požáru nebo vážné zranění.

VAROVÁNÍ: NEDOVOLTE, aby pohodlnost nebo pocit znalosti výrobku (získaný na základě předchozího použití) vedl k zanedbání dodržování bezpečnostních pravidel platných pro tento výrobek. NESPRÁVNÉ POUŽÍVÁNÍ či nedodržení bezpečnostních pravidel uvedených v tomto návodu k obsluze může způsobit vážné zranění.

Všechny výstrahy a pokyny si uschovejte pro budoucí potřebu.

Účel použití

1. Toto náradí je určeno pouze pro vyžínání trávy, plevelu, křovin a podrostu. Nesmí být používáno k žádnému jinému účelu, například k úpravě okrajů a stříhání živých plotů, neboť by mohlo dojít ke zranění.

Všeobecné pokyny

1. Nikdy nedovolte, aby toto náradí používaly osoby neobeznámené s těmito pokyny, osoby (včetně dětí) s omezenými fyzickými, smyslovými či duševními schopnostmi nebo s nedostatečnými zkušenostmi a znalostmi. Děti musí být pod dohledem, aby si s náradím nehrály.
2. Před spuštěním náradí si přečtěte tento návod k obsluze, kde najdete informace týkající se obsluhy náradí.
3. Náradí nepůjčujte osobám s nedostatečnými zkušenostmi či znalostmi obsluhy křovinořezů a strunových vyžinačů.
4. Při půjčování náradí vždy přiložte i tento návod k obsluze.
5. S náradím manipulujte vždy s maximální opatrností a pozorností.
6. S náradím nikdy nepracujte po požití alkoholu či léků, ani pokud jste unavení či nemocní.
7. Náradí se nikdy nepokoušejte upravovat.
8. Při práci dodržujte směrnice k obsluze křovinořezů a strunových vyžinačů platné ve vaší zemi.

Osobní ochranné prostředky

► Obr.1

1. Noste ochranné brýle, které vám poskytnou ochranu před odlétávajícím materiálem a padajícími předměty.
2. K zamezení ztráty sluchu používejte ochranu sluchu (ochranná sluchátka).
3. Noste vhodný oděv a obuv umožňující bezpečnou práci (pracovní kombinézu a pevnou obuv s protiskluzovou podrážkou). Nenoste volný oděv a šperky. Volný oděv, šperky či dlouhé vlasy mohou být zachyceny pohyblivými součástmi.

Bezpečnost na pracovišti

1. S náradím pracujte pouze při dobré viditelnosti a za denního světla. S náradím nepracujte ve tmě ani v mlze.
2. S náradím nepracujte v prostředí s výbušnou atmosférou, například s výskytem hořlavých kapalin, plynů či prachu. Náradí může jiskřit, což může způsobit vznícení prachu nebo par.
3. Při práci nikdy nestůjte na nestabilních či kluzkých plochách ani na strmých svazích. Za chladného počasí dejte pozor na led či sníh a vždy si zajistěte bezpečný postoj.
4. S náradím pracujte ve vzdálenosti alespoň 15 m od zvířat nebo přihlížejících osob. Zpozorujete-li, že se k vám někdo blíží, náradí co nejdříve vypněte.
5. S náradím nikdy nepracujte v blízkosti osob, zvláště pak dětí, ani domácích zvířat.
6. Před zahájením práce zkontrolujte, zda se v pracovní oblasti nenacházejí kameny či jiné pevné objekty. Může dojít k jejich vymrštění a následkem toho může dojít k vážnému zranění a/ nebo poškození majetku.
7. **VAROVÁNÍ:** Používáním produktu můžete zvířít prach obsahující chemikálie, jež mohou způsobit onemocnění dýchacích cest či jiná onemocnění. Mezi takové chemikálie mohou patřit například sloučeniny nacházející se v pesticidech, insekticidech, hnojivech a herbicidech. Riziko spojené s vystavením těmto materiálům se liší podle toho, jak často provádíte tento typ práce. Chcete-li omezit vystavení se těmto látkám, pracujte na dobře větraném místě a používejte schválené bezpečnostní vybavení, jako jsou například protiprachové masky speciálně určené k odfiltrování mikroskopických částic.

Elektrická bezpečnost a bezpečnost akumulátorů

1. Náradí nevystavujte dešti a vlhku. Vnikne-li do náradí voda, zvýší se nebezpečí úrazu elektrickým proudem.
2. Náradí nepoužívejte, jestliže jej není možné zapnout a vypnout pomocí vypínače. Každé náradí, které nelze ovládat pomocí vypínače, je nebezpečné a musí být opraveno.
3. Zamezte neúmyslnému uvedení do chodu. Před vložením akumulátoru, zvedáním či přenášením náradí se ujistěte, že je přepínač ve vypnuté poloze. Přenášení náradí s prstem na přepínači nebo připojování elektrického náradí se zapnutým přepínačem může způsobit úraz.
4. Nepracujte v nebezpečném prostředí. Náradí nepoužívejte na vlhkých či mokřích místech a nevystavujte je dešti. Vnikne-li do náradí voda, zvýší se nebezpečí úrazu elektrickým proudem.
5. Akumulátor (akumulátory) nelikvidujte vhazováním do ohně. Články mohou vybuchnout. Při likvidaci postupujte podle místních předpisů, jež mohou zahrnovat zvláštní pokyny.
6. Akumulátory neotevírejte a nepoškozujte. Vypuštěný elektrolyt je žíravý a může způsobit poranění očí nebo pokožky. Při spolknutí může být jedovatý.

7. **Nenabíjejte baterii v dešti nebo na mokřích místech.**
8. **Nabíjení provádějte pouze pomocí nabíječky určené výrobcem.** Nabíječka vhodná pro jeden typ akumulátoru může při použití s jiným akumulátorem vést ke vzniku nebezpečí požáru.
9. **Elektrické nářadí používejte pouze s určenými akumulátory.** Použití jiných akumulátorů může vyvolat nebezpečí zranění a požáru.
10. **Pokud akumulátor nepoužíváte, udržujte jej mimo dosah jiných kovových předmětů, jako jsou kancelářské sponky, mince, klíče, hřebíky, šrouby nebo jiné malé kovové předměty, které mohou propojit svorky akumulátoru.** Zkratování svorek akumulátoru může způsobit popáleniny nebo požár.
11. **Při hrubém zacházení může z akumulátoru uniknout elektrolyt. Vyvarujte se styku s ním. Pokud dojde k náhodnému kontaktu, omyjte zasažené místo vodou. Při zasažení očí vyhledejte lékařskou pomoc.** Elektrolyt uniklý z akumulátoru může způsobit podráždění nebo popálení pokožky.

Uvedení do provozu

1. **Před montáží a seřizením nářadí vyjměte akumulátor.**
 2. **Před vložením akumulátoru zkontrolujte, zda nářadí není poškozené, zda nemá povolené šrouby či matice a zda není nesprávně smontováno. Ohnutý nebo poškozený vyžínací nástroj je třeba vyměnit. Zkontrolujte volný pohyb všech ovládacích páček a spínačů. Vyčistěte a osušte držadla.**
 3. **Nikdy se nepokoušejte nářadí spustit, pokud je poškozené nebo neúplně smontované.** V opačném případě může dojít k vážnému zranění.
 4. **Pokud lze zádový postroj a rukojeť upravit, upravte je tak, aby vyhovovaly postavě obsluhy.**
 5. **Při vkládání akumulátoru držte vyžínací příslušenství od těla a jiných objektů, včetně země.** Při spuštění se může otáčet, což může způsobit zranění nebo poškození nářadí a/nebo majetku.
 6. **Před zapnutím nářadí odstraňte všechny nastavovací nebo jiné klíče.** Příslušenství ponechané v otáčející se části nářadí může způsobit úraz.
 7. **Vyžínací nástroj musí být opatřen krytem. Nářadí nikdy nezapínejte, pokud má poškozený kryt nebo pokud nejsou kryty usazený na místě!**
 8. **Ujistěte se, že se v pracovní oblasti nenacházejí žádné elektrické kabely, vodovodní a plynové potrubí atd., které by při poškození v důsledku práce s nářadím mohly být zdrojem nebezpečí.**
 9. **Před zahájením práce musí být zkontrolován stav vyžínacího nástroje, ochranných zařízení a ramenního popruhu.**
3. **Vyžínací příslušenství se bude otáčet ještě krátkou chvílí po vypnutí nářadí. Vyčkejte a vyžínacího příslušenství se nedotýkejte.**
 4. **Během provozu použijte zádový postroj, pokud byl dodán spolu s nářadím. Nářadí držte pevně po pravém boku.**
 5. **Nepřeceňujte vlastní schopnosti. Udržujte vždy správný postoj a rovnováhu. Dávejte pozor na skryté překážky, jako jsou například pařezy, kořeny či výmoly, abyste neklopýtli.**
 6. **Při práci ve svahu vždy dávejte pozor, kam šlapete.**
 7. **Kráčejte – nikdy neběhejte.**
 8. **Nikdy nepracujte na žebříku či na stromě, abyste nad nářadím neztratili kontrolu.**
 9. **Jestliže nářadí utrpí prudký náraz nebo pokud upadne, zkontrolujte před obnovením práce jeho stav. Zkontrolujte ovládací a bezpečnostní prvky, zda nejsou poškozené. V případě poškození či pochybností požádejte o prohlídku a opravu naše autorizované servisní středisko.**
 10. **Odpočívejte – zamezíte tak ztrátě kontroly vínou únavy. Doporučujeme 10–20minutový odpočinek po každé hodině práce.**
 11. **Jestliže se od nářadí třeba jen na chvíli vzdálíte, vždy vyjměte akumulátor. Nářadí ponechané bez dozoru s vloženým akumulátorem by mohly použít neoprávněné osoby, což by mohlo vést k vážné nehodě.**
 12. **Pokud se mezi vyžínací příslušenství a kryt zachytí tráva nebo větve, vždy nářadí vypněte a vyjměte akumulátor, než nářadí začnete čistit. Jinak se může vyžínací příslušenství nečekaně začít otáčet a způsobit vážný úraz.**
 13. **Nikdy se nedotýkejte nebezpečných pohyblivých částí, dokud se nebezpečné pohyblivé části zcela nezastaví a není vyjmutý akumulátor.**
 14. **Pokud vyžínací příslušenství narazí na kameny nebo jiné tvrdé objekty, okamžitě nářadí vypněte. Následně vyjměte akumulátor a prohlédněte vyžínací příslušenství.**
 15. **Pravidelně během provozu kontrolujte stav vyžínacího příslušenství, zda nedošlo k jeho poškození. Před kontrolou vyjměte akumulátor a počkejte, než se vyžínací příslušenství zcela nezastaví. Poškozené vyžínací příslušenství okamžitě vyměňte. Vyměňte i příslušenství s povrchovými prasklinami.**
 16. **Nikdy nepracujte nad úroveň pasu.**
 17. **Po zapnutí nářadí před zahájením vyžínání počkejte, dokud vyžínací příslušenství nedosáhne konstantní rychlosti.**
 18. **Při používání vyžínacího nástroje opisujte plynule nářadím půlkruh zprava doleva stejně jako při použití kosy.**
 19. **Nářadí držte pouze za izolované části držadel, neboť vyžínací nástroj může narazit na skryté elektrické vedení. Při kontaktu vyžínacího nástroje s vodičem pod napětím se může proud přenést do nechráněných kovových částí nářadí a obsluha může utrpět úraz elektrickým proudem.**
 20. **Nespouštějte nářadí, pokud je do vyžínacího nástroje zapletená tráva.**

Obsluha

1. **V případě nouzové situace nářadí okamžitě vypněte.**
2. **Jestliže při provozu zpozorujete něco neobvyklého (např. hluk, vibrace), vypněte nářadí a vyjměte akumulátor. Do rozpoznání a odstranění příčiny nářadí nepoužívejte.**

21. Před spuštěním náradí se ujistěte, že se vyžínací nástroj nedotýká země nebo jiných překážek jako například stromu.
22. Při práci držte náradí vždy oběma rukama. Při práci náradí nikdy nedržte jen jednou rukou.
23. Nepoužívejte náradí ve špatném počasí, nebo pokud hrozí nebezpečí blesku.
24. S náradím pracujte pouze tehdy, pokud jste v dobrém fyzickém stavu. Veškerou práci provádějte klidně a opatrně. Řiďte se zdravým úsudkem a pamatujte, že za nehody nebo vystavení jiných osob a jejich majetku nebezpečí zodpovídá obsluha či uživatel.
25. S výjimkou případu nouze náradí nikdy nepouštějte ani neodhazujte na zem, neboť by se mohlo vážně poškodit.
26. Při přemístování náradí nikdy netahejte po zemi – mohlo by se poškodit.
27. Nepoužívejte při práci s náradím nadměrnou sílu. Nesnažte se zařízení zrychlovat. Zařízení svou práci vykoná lépe a s nižší pravděpodobností nebezpečí zranění takovou rychlostí, na jakou bylo zkonstruováno.

Vyžínací nástroje

1. Nepoužívejte vyžínací nástroj, který není námi doporučený.
2. Použijte vhodné vyžínací příslušenství pro daný úkol.
 - Strunové hlavy (hlavy pro strunový vyžínač) jsou vhodné k sečení trávy na trávníku.
 - Nikdy nepoužívejte jiné nože, včetně kovových několikadílných otočných řetězů a cepových nožů. Mohou způsobit vážné zranění.
3. Používejte pouze vyžínací nástroj označený hodnotou otáček, která se rovná či přesahuje hodnotu otáček vyznačenou na náradí.
4. Vždy mějte ruce, obličej a oblečení mimo vyžínací nástroj, pokud se otáčí. V opačném případě by mohlo dojít ke zranění.
5. Vždy používejte kryt vyžínacího příslušenství vhodný pro použité vyžínací příslušenství.
6. Pozor na zranění zařízením k přiřezávání délků struny. Po doplnění nové sekací struny stroj před zapnutím vždy uveďte do normální provozní polohy.

Vibrace

1. Osoby se špatnou cirkulací krve mohou během nadměrných vibrací přijít k újmě na zdraví v případě krevních cév nebo nervového systému. Vibrace mohou způsobit následující symptomy v prstech, rukou a zápěstích: „Ochablost“ (necitlivost), mravenčení, bolest, bodavá bolest, změna barvy či stavu pokožky. Pokud nastane některý z těchto příznaků, vyhledejte lékaře!
2. Pro snížení rizika „nemoci bílých prstů“ udržujte ruce v teple a správně provádějte obsluhu a údržbu náradí a příslušenství.

Přeprava

1. Před přepravou náradí jej vypněte a vyjměte akumulátor.
2. Náradí přenášejte ve vodorovné poloze a držte ho za hřídel.
3. Při přepravě ve vozidle náradí řádně zabezpečte, aby se nepřevracelo. Mohlo by dojít k poškození náradí nebo jiného nákladu ve vozidle.

Údržba

1. Servis náradí zajišťujte pouze prostřednictvím autorizovaného servisního střediska naší společnosti a vždy s použitím originálních náhradních dílů. Nesprávná oprava a nedostatečná údržba může zkrátit životnost náradí a zvýšit riziko nehod.
2. Před prováděním údržby, opravy nebo čištění náradí jej vždy vypněte a vyjměte akumulátor.
3. Z náradí vždy odstraňujte prach a nečistoty. K čištění nikdy nepoužívejte benzín, benzen, ředidlo, alkohol ani podobné prostředky. Mohlo by dojít ke změnám barvy, deformacím či popraskání plastových dílů.
4. Po každém použití dotáhněte všechny šrouby a matice.
5. Neprovádějte údržbu ani opravy, které nejsou uvedené v tomto návodu k obsluze. Takové práce svěřte našemu autorizovanému servisnímu středisku.
6. Vždy používejte pouze naše originální náhradní díly a příslušenství. Používání dílů či příslušenství dodaných jiným výrobcem může způsobit selhání náradí, škody na majetku a/nebo vážné úrazy.
7. Kontrolu a údržbu náradí nechávejte pravidelně provádět v našem autorizovaném servisním středisku.
8. Náradí neustále udržujte v dobrém provozním stavu. Nedostatečná údržba může snížit výkon a zkrátit životnost náradí.
9. Držadla udržujte suchá, čistá a chraňte je před olejem a mazacím tukem. Zajistěte, aby všechny přívody chladicího vzduchu byly čisté.
10. Po použití odpojte od náradí blok akumulátoru a zkontrolujte, zda není poškozeno.

Skladování

1. Před uložením náradí důkladně vyčistěte a proveďte potřebnou údržbu. Vyjměte akumulátor.
2. Náradí skladujte na suchém a vyvýšeném či uzamykatelném místě mimo dosah dětí.
3. Náradí nikdy o nic neopírejte (např. o stěnu). Jinak by mohlo náhle spadnout a způsobit úraz.

První pomoc

1. Vždy mějte po ruce lékárníčku. Použitý obsah lékárníčky je nutné okamžitě nahradit.
2. Při přivolávání pomoci poskytněte následující informace:
 - Místo nehody
 - Co se stalo
 - Počet zraněných osob
 - Povaha zranění
 - Vaše jméno

Důležitá bezpečnostní upozornění pro akumulátor

1. Před použitím akumulátoru si přečtěte všechny pokyny a varovné symboly na (1) nabíječce, (2) akumulátoru a (3) výrobku využívaným akumulátor.
2. Nerozebírejte akumulátor ani do něj nijak nezasahujte. Může dojít k požáru, nadměrnému zahřátí nebo výbuchu.
3. Pokud se příliš zkrátí provozní doba akumulátoru, přerušete okamžitě práci. V opačném případě existuje riziko přehřívání, popálení nebo dokonce výbuchu.
4. Budou-li vaše oči zasaženy elektrolytem, vypláchněte je čistou vodou a okamžitě vyhledejte lékařskou pomoc. Může dojít ke ztrátě zraku.
5. Akumulátor nezkratujte:
 - (1) Nedotýkejte se svorek žádným vodivým materiálem.
 - (2) Neskladujte akumulátor v nádobě s jinými kovovými předměty, jako jsou hřebíky, mince, apod.
 - (3) Nevystavuje akumulátor vodě a dešti. Zkrat akumulátoru může způsobit velký průtok proudu, přehřátí, možné popálení a dokonce i poruchu.
6. Neskladujte a nepoužívejte nářadí a akumulátor na místech, kde může teplota překročit 50 °C (122 °F).
7. Nespalujte akumulátor, ani když je vážně poškozen nebo úplně opotřeben. Akumulátor může v ohni vybuchnout.
8. Akumulátor nesmí být proražen hřebíkem, řezán, drcen, házen či upuštěn na zem, ani nesmí dojít k nárazu tvrdého předmětu do něj. Taková situace může způsobit požár, nadměrné zahřátí či výbuch.
9. Nepoužívejte poškozené akumulátory.
10. Obsažené lithium-iontové akumulátory podléhají právním požadavkům na nebezpečné zboží.

V případě komerční přepravy například externími dopravci je třeba dodržet zvláštní požadavky na balení a značení.

Pro přípravu zboží k přepravě je nutná konzultace s odborníkem na nebezpečný materiál. Dodržujte také případné podrobnější národní předpisy. Odkryté kontakty přelepte izolační páskou či jinak zakryjte a akumulátory zabalte tak, aby se v balení nemohly pohybovat.
11. Při likvidaci akumulátoru jej vyjměte z nářadí a zlikvidujte jej na bezpečném místě. Při likvidaci akumulátoru postupujte podle místních předpisů.
12. Akumulátor používejte pouze s výrobky specifikovanými společností Makita. Instalace akumulátoru do nevyhovujících výrobků může způsobit požár, nadměrné zahřívání, explozi nebo únik elektrolytu.
13. Pokud nářadí delší dobu nepoužíváte, je nutné z něj akumulátor vyjmout.
14. Během a po použití se může akumulátor zahřát, což může způsobit popáleniny nebo podráždění. Při manipulaci s horkými akumulátory dávejte pozor.
15. Nedotýkejte se koncovky na nářadí ihned po použití, protože ta může být horká a způsobit popáleniny.
16. Do koncovek, otvorů a zdiřek na akumulátoru se nesmí dostat piliny, prach nebo jiné nečistoty. Mohlo by tím dojít ke zhoršení výkonu nebo poruše nářadí či akumulátoru.
17. Jestliže nářadí není zkonstruováno tak, že lze používat v blízkosti vysokého elektrického napětí, nepoužívejte akumulátor poblíž vedení s vysokým elektrickým napětím. Mohlo by tím dojít k poruše či selhání nářadí či akumulátoru.
18. Akumulátor uchovávejte mimo dosah dětí.

TYTO POKYNY USCHOVEJTE.

⚠ UPOZORNĚNÍ: Používejte pouze originální akumulátory Makita. Používání neoriginálních nebo upravených akumulátorů může způsobit explozi akumulátoru a následný požár, zranění a jiné poškození. Zaniká tím také záruka společnosti Makita na nářadí a nabíječku Makita.

Tipy k zajištění maximální životnosti akumulátoru

1. Akumulátor nabíjte dříve, než dojde k jeho úplnému vybití. Pokud si povšimnete sníženého výkonu nářadí, vždy jej zastavte a dobijte akumulátor.
2. Nikdy nenabíjete úplně nabitý akumulátor. Přebíjení zkracuje životnost akumulátoru.
3. Akumulátor dobíjete při pokojové teplotě od 10 °C do 40 °C (50 °F až 104 °F). Před nabíjením nechejte horký akumulátor zchladnout.
4. Když není akumulátor používán, vyjměte ho z nářadí či nabíječky.
5. Pokud se akumulátor delší dobu nepoužívá (déle než šest měsíců), je nutno jej dobít.

POPIS DÍLŮ

► Obr.2

1	Kontrolky	2	Hlavní tlačítko napájení	3	Akumulátor	4	Odjišťovací páčka
5	Spoušť	6	Závěs	7	Držadlo	8	Trubky
9	Spojka	10	Chránič	11	Zádový postroj	-	-

* Veškeré díly uvedené v tabulce je třeba sestavit podle obrázku výše.

POPIS FUNKCÍ

VAROVÁNÍ: Před nastavováním nářadí nebo kontrolou jeho funkce se vždy přesvědčte, zda je vypnuté a je vyjmutý akumulátor. Jestliže nářadí nevympnete a nevyjmete z něj akumulátor, může po náhodném spuštění dojít k vážnému zranění.

Nasazení a sejmутí akumulátoru

UPOZORNĚNÍ: Před nasazením či sejmутím akumulátoru nářadí vždy vypněte.

UPOZORNĚNÍ: Při nasazování či snímání akumulátoru pevně držte nářadí i akumulátor. V opačném případě vám může nářadí nebo akumulátor vyklouznout z rukou a mohlo by dojít k jejich poškození či ke zranění.

► **Obr.3:** 1. Červený indikátor 2. Tlačítko 3. Akumulátor

Chcete-li akumulátor sejmout, vysuňte jej se současným přesunutím tlačítka na přední straně akumulátoru.

Při nasazování akumulátoru vyrovnajte jazýček na akumulátoru s drážkou v krytu a zasuňte akumulátor na místo. Akumulátor zasuňte na doraz, až zacvakne na své místo. Není-li tlačítko zcela zajištěno, uvidíte na jeho horní straně červený indikátor.

UPOZORNĚNÍ: Akumulátor zasunujte vždy zcela tak, aby nebyl červený indikátor vidět. Jinak by mohl akumulátor ze zařízení vypadnout a způsobit zranění obsluze či přihlížejícím osobám.

UPOZORNĚNÍ: Akumulátor nenasazujte násilím. Nelze-li akumulátor zasunout snadno, nevkládate jej správně.

System ochrany nářadí a akumulátoru

Nářadí je vybaveno systémem ochrany nářadí a akumulátoru. Tento systém automaticky přerušuje napájení motoru, aby se prodloužila životnost nářadí a akumulátoru. Bude-li nářadí vystaveno některé z níže uvedených podmínek, automaticky se během provozu vypne a rozsvítí se kontrolky:

► **Obr.4:** 1. Kontrolky

Barva	Kontrolky			Stav ochrany
	Svítil	Nesvítil	Bliká	
Zelená				Přetížení
Červená				Přehřívání
Červená				Přílišné vybití

Ochrana proti přetížení

Pokud se nářadí dostane do některé z těchto situací, automaticky se zastaví a kontrolka začne blikat zeleně:

- Nářadí nebo akumulátor jsou přetížené z důvodu zapletené trávy nebo jiných nečistot.
- Vyžínací nástroj je zablokovaný.
- Hlavní tlačítko napájení je zapnuté, když je stisknuta spoušť.

V takovém případě uvolněte spoušť a v případě potřeby uvolněte trávu zapletenou do nářadí nebo jiné nečistoty. Následně nářadí opětovným stisknutím spouště znovu aktivujte.

UPOZORNĚNÍ: Pokud potřebujete uvolnit trávu zapletenou do nářadí nebo uvolnit zablokovaný vyžínací nástroj, nářadí před tím vypněte.

Ochrana proti přehřátí nářadí či akumulátoru

Při přehřátí nářadí či akumulátoru se nářadí automaticky vypne a kontrolka se rozsvítí červeně. Nechte nářadí a/ nebo akumulátor před opětovným zapnutím vychladnout.

Ochrana proti přílišnému vybití

V případě nízké zbývající kapacity akumulátoru se nářadí automaticky vypne. Kontrolka začne blikat červeně. Jestliže nářadí při ovládání přepínače nepracuje, vyjměte vybitý akumulátor z nářadí a nabijte ho.

Indikace zbývající kapacity akumulátoru

Pouze pro akumulátory s diodovým ukazatelem

► **Obr.5:** 1. Kontrolky 2. Tlačítko kontroly

Stisknutím tlačítka kontroly na akumulátoru zjistíte zbývající kapacitu akumulátoru. Kontrolky indikátoru se na několik sekund rozsvítí.

Kontrolky			Zbývající kapacita
Svítil	Nesvítil	Bliká	
			75 % až 100 %
			50 % až 75 %
			25 % až 50 %
			0 % až 25 %
			Nabijte akumulátor.
			Došlo pravděpodobně k poruše akumulátoru.

POZNÁMKA: Kapacita udávaná indikátorem se může mírně lišit od skutečné kapacity v závislosti na podmínkách používání a teplotě prostředí.

POZNÁMKA: První kontrolka (zcela vlevo) bude blikat, když je systém ochrany akumulátoru v provozu.

Hlavní spínač napájení

Nářadí se zapíná stisknutím hlavního tlačítka napájení. Vypnutí nářadí provedete opětovným stisknutím a přidržení hlavního tlačítka napájení, dokud kontrolky nezhasnou.

► **Obr.6:** 1. Kontrolky 2. Hlavní tlačítko napájení

POZNÁMKA: Nářadí se automaticky vypne, pokud s ním po určitou dobu nebudete provádět žádné operace.

Používání spouště

VAROVÁNÍ: K zajištění vaší bezpečnosti je nářadí vybaveno odjišťovací páčkou zamezující nechtěnému spuštění nářadí. **NIKDY nepoužívejte nářadí, jež lze spustit pouhým stisknutím spouště bez použití odjišťovací páčky. V takovém případě nářadí PŘED dalším použitím předejte našemu autorizovanému servisnímu středisku k opravě.**

VAROVÁNÍ: Odjišťovací páčku **NIKDY** neuchycujte lepicí páskou v aktivní poloze ani jinak nepotlačujte její funkci.

UPOZORNĚNÍ: Před instalací akumulátoru do nářadí vždy zkontrolujte správnou funkci spouště a zda se spoušť po uvolnění vrací do polohy vypnutí. Práce s nářadím bez správně fungujícího spínače může vést ke ztrátě kontroly a vážnému zranění.

UPOZORNĚNÍ: Nikdy nedávejte prst na hlavní tlačítko napájení a nezapínejte spoušť, pokud nářadí přenášíte. Nářadí se může nechtěně spustit a způsobit zranění.

POZOR: Nepokoušejte se spoušť aktivovat silou bez stisknutí odjišťovací páčky. Mohlo by dojít k poškození spínače.

K zamezení náhodného stisknutí spouště je zařízení vybaveno odjišťovací páčkou. Chcete-li nářadí spustit, stiskněte odjišťovací páčku a potom spoušť. Otáčky nářadí se zvyšují zvyšováním tlaku na spoušť. Chcete-li nářadí vypnout, uvolněte spoušť.

► **Obr.7:** 1. Odjišťovací páčka 2. Spoušť

POZNÁMKA: Ponecháte-li nářadí jistou dobu bez provedení jakékoli operace, automaticky se vypne.

Nastavení otáček

Otáčky nářadí zvolíte stisknutím hlavního tlačítka napájení. Po každém stisknutí hlavního tlačítka napájení se úroveň rychlosti změní.

► **Obr.8:** 1. Kontrolky 2. Hlavní tlačítko napájení

Kontrolky	Režim	Rychlost otáček
	Vysoké	0 - 6 000 min ⁻¹
	Nízké	0 - 4 500 min ⁻¹

Elektrická brzda

Toto nářadí je vybaveno elektrickou brzdou. Jestliže se opakovaně stane, že se nářadí zastavuje po uvolnění spouště pomalu, nechte provést servis nářadí v našem servisním středisku.

UPOZORNĚNÍ: Tento systém brzdy nenahrazuje chránič. Nářadí nikdy nepoužívejte bez chrániče. Nechráněný vyžínací nástroj může způsobit vážné zranění.

Elektronické funkce

Regulátor konstantních otáček

Regulátor konstantních otáček zajišťuje stálou rychlost otáčení bez ohledu na úroveň zatížení.

Funkce měkkého spuštění

Měkké spuštění potlačením počátečního rázu.

SESTAVENÍ

VAROVÁNÍ: Před prováděním jakýchkoli prací na nářadí se vždy ujistěte, zda je nářadí vypnuté a zda je vyjmut blok akumulátoru. Jestliže nářadí nevympnete a nevyjmete z něj akumulátor, může po náhodném spuštění dojít k vážnému zranění.

VAROVÁNÍ: Není-li zařízení zcela zkompleťováno, nikdy je nespouštějte. Při práci s nekompletně sestaveným zařízením může po náhodném spuštění dojít k vážnému zranění.

UPOZORNĚNÍ: Nářadí nerozebírejte poté, co jste namontovali všechny hlavní díly.

Montáž hlavních dílů

Sestava trubek

UPOZORNĚNÍ: Stahovací pásek (nylonový spojovací prvek) nestříhejte, dokud nebudou složeny trubky bezpečně sestavené.

1. Složené trubky narovnejte a poté zarovnejte čep zarážky na horní trubce s otvorem zarážky ve spojce.

► **Obr.9:** 1. Horní trubka 2. Otvor zarážky 3. Čep zarážky 4. Spojka

2. Vložte horní trubku do spojky, přičemž přidržujte čep zarážky. Ujistěte se, že čep vyskočil skrze otvor zarážky, a tím bezpečně zajistil dolní trubku.

► **Obr.10:** 1. Dolní trubka 2. Otvor zarážky 3. Čep zarážky 4. Horní trubka 5. Spojka

3. Dotáhněte šroub s vnitřním šestihranem k upevnění spojky.

► **Obr.11:** 1. Spojka 2. Šroub s vnitřním šestihranem

4. Ustříhňte stahovací pásek (nylonový spojovací prvek) a odstraňte jej z nářadí.

► **Obr.12:** 1. Stahovací pásek

Držadlo

1. Povolte šroub s vnitřním šestihranem na držadle.
► **Obr.13:** 1. Šroub s vnitřním šestihranem 2. Držadlo
2. Upravte úhel a pozici držadla tak, jak je znázorněno na obrázku, a poté šroub utáhněte.
► **Obr.14:** 1. Držadlo

Nastavení pozice držadla a závěsu

1. Povolte šroub s vnitřním šestihranem na držadle. Pohybem držadla dosáhněte pohodlné pracovní pozice a poté šroub utáhněte.
► **Obr.15:** 1. Šroub s vnitřním šestihranem 2. Držadlo
2. Povolte šroub s vnitřním šestihranem na závěsu. Pohybem závěsu dosáhněte pohodlné pracovní pozice a poté šroub utáhněte.
► **Obr.16:** 1. Závěs 2. Šroub s vnitřním šestihranem

Montáž chrániče

VAROVÁNÍ: Nářadí nikdy nepoužívejte bez krytu nasazeného na místě. V opačném případě může dojít k vážnému zranění.

UPOZORNĚNÍ: Počínejte si opatrně, abyste se neporanili o nůž k přiřiznutí nylonové struny.

Upevněte chránič ke svorce pomocí šroubů.

- **Obr.17:** 1. Šroub s vnitřním šestihranem 2. Svorka
3. Chránič 4. Řezný nástroj

Montáž vyžínacího nástroje

UPOZORNĚNÍ: K demontáži a montáži vyžínacího nástroje vždy používejte dodané klíče.

UPOZORNĚNÍ: Po montáži vyžínacího nástroje nezapomeňte odstranit šestihranný klíč vložený do hlavy nářadí.

POZNÁMKA: Typ vyžínacího nástroje jako standardního příslušenství se liší v závislosti na zemi. Vyžínací nástroj není v některých zemích součástí balení.

POZNÁMKA: Otočte nářadí vzhůru nohama, abyste mohli vyžínací nástroj snadno vyměnit.

Strunová hlava

POZOR: Ujistěte se, zda používáte originální strunovou hlavu Makita.

1. Zasunutím šestihranného klíče do otvoru ve skříni motoru zajistíte závitové vřeteno. Otáčejte závitovým vřetenem, dokud se šestihranný klíč zcela nezasune.
► **Obr.18:** 1. Závitové vřeteno 2. Skříň motoru 3. Šestihranný klíč

POZNÁMKA: Otvory ve skříni motoru jsou na levé a pravé straně.

2. Strunovou hlavu nasadte na vřeteno a pevně ji dotáhněte rukou.
► **Obr.19:** 1. Strunová hlava 2. Závitové vřeteno
3. Utažení 4. Povolit

3. Vyjměte šestihranný klíč ze skříně motoru. Vyjmutí strunové hlavy provedete opačným postupem.

Uložení šestihranného klíče

UPOZORNĚNÍ: Dejte pozor, aby šestihranný klíč nezůstal zasunutý v hlavě nářadí. Mohlo by dojít ke zranění nebo k poškození nářadí.

Není-li používán, uložte šestihranný klíč, jak je ilustrováno na obrázku. Předejdete tak jeho ztrátu.

- **Obr.20:** 1. Šestihranný klíč

PRÁCE S NÁŘADÍM

Přípevnění ramenního popruhu

UPOZORNĚNÍ: Když používáte nářadí v kombinaci s napájecím zdrojem na záda, například přenosným akumulátorem, nepoužívejte zádový postroj dodávaný společně s nářadím, ale použijte závěsný popruh doporučený společností Makita.

Použijete-li ramenní popruh dodaný společně s nářadím a zároveň zádový postroj napájecího zdroje na záda, bude v případě nouze obtížné sundat nářadí nebo napájecí zdroj na záda, což může způsobit nehodu nebo zranění. Doporučené závěsné popruhy lze zjistit v servisních střediscích společnosti Makita.

UPOZORNĚNÍ: Vždy používejte zádový postroj přípevněný k nářadí. Před zahájením práce nastavte zádový postroj podle velikosti uživatele, abyste předešli únavě.

UPOZORNĚNÍ: Před zahájením provozu se ujistěte, že je zádový postroj správně přípevněn na háčku nářadí.

1. Zádový postroj mějte nasazený na svém levém rameni.

- **Obr.21**

2. Přípevněte háček na ramenním popruhu k závěsu nářadí.

- **Obr.22:** 1. Háček 2. Závěs

3. Upravte zádový postroj do pohodlné pracovní pozice.

- **Obr.23**

Ramenní popruh má funkci rychlého uvolnění.

Jednoduše na obou stranách stiskněte přezku a nářadí odpojte ze zádového popruhu.

- **Obr.24:** 1. Svorka

Správné zacházení s nářadím

VAROVÁNÍ: Nářadí mějte vždy po pravém boku. Správnou polohou nářadí zajistíte maximální ovladatelnost a omezíte nebezpečí vážného zranění.

VAROVÁNÍ: Počínejte si velmi opatrně, abyste nad nářadím nikdy neztratili kontrolu. Nedovolte, aby se nářadí odrazilo směrem k vám či jakékoli osobě v blízkosti pracoviště. Ztráta kontroly nad nářadím může způsobit vážné zranění přihlížejících osob a obsluhy.

VAROVÁNÍ: Obsluhuje-li nářadí více pracovníků v jedné oblasti, zajistěte, aby vzdálenost mezi pracovníky byla alespoň 15 m (50 stop), aby se předešlo nehodě. Zařídte, aby jedna osoba držela dohled nad dodržováním vzdálenosti. Pokud nějaká osoba nebo zvíře vstoupí do pracovní oblasti, okamžitě přerušete práci.

UPOZORNĚNÍ: Jestliže vyžínací nástroj při provozu náhodně narazí na kámen či jiný tvrdý předmět, nářadí vypněte a zkontrolujte, zda nedošlo k poškození. Pokud je vyžínací nástroj poškozený, okamžitě jej vyměňte. Používání poškozeného vyžínacího nástroje může způsobit vážné zranění.

Správnou polohou a manipulací zajistíte optimální ovladatelnost a omezíte nebezpečí zranění.

► Obr.25

Použití strunové hlavy (typ s posouváním struny klepnutím o zem)

Strunová hlava je vyžínací dvoustrunná hlava s mechanismem posouvání struny klepnutím o zem.

Chcete-li vysunout nylonovou strunu, klepněte s otáčející se vyžínací hlavou o zem.

► Obr.26: 1. Nejeefektivnější vyžínací oblast

POZOR: Vysunutí struny klepnutím nebude fungovat správně, pokud se strunová hlava neotáčí.

POZNÁMKA: Pokud se nylonová struna klepnutím hlavy nevysune, převiňte či vyměňte nylonovou strunu podle postupu popsáno v části věnované údržbě.

ÚDRŽBA

VAROVÁNÍ: Před prováděním kontroly či údržby se vždy ujistěte, zda je nářadí vypnuté a zda je vyjmut blok akumulátoru. Jestliže nářadí nevypnete a nevyjmete z něj akumulátor, může po náhodném spuštění dojít k vážnému zranění.

POZOR: Nikdy nepoužívejte benzín, benzen, ředidlo, alkohol či podobné prostředky. Mohlo by tak dojít ke změnám barvy, deformacím či vzniku prasklin.

K zachování BEZPEČNOSTI a SPOLEHLIVOSTI výrobku musí být opravy a veškerá další údržba či seřizování prováděny autorizovanými nebo továrními servisními středisky společnosti Makita s využitím náhradních dílů Makita.

Čištění nástroje

Vyčistěte nářadí setřením prachu, špíny a zbytků trávy suchým hadrem nebo hadrem namočeným do mýdlové vody a vyždímaným. Nezapomeňte odstranit zbytky trávy a nečistoty z větracích otvorů, aby se nářadí nepřehřívalo.

Výměna nylonové struny

VAROVÁNÍ: Používejte nylonovou strunu o průměru uvedeném v tomto návodu k obsluze. Nikdy nepoužívejte silnější strunu, kovový drát, provaz atp. V opačném případě může dojít k poškození nářadí a vážnému zranění.

VAROVÁNÍ: Vždy vyjměte strunovou hlavu z nářadí, pokud vyměňujete nylonovou strunu.

VAROVÁNÍ: Ujistěte se, že je kryt strunové hlavy správně upevněn k plášti tak, jak je popsáno v tomto návodu k obsluze. Jestliže kryt správně nezajistíte, může se strunová hlava rozlétnout a způsobit vážné zranění.

Nylonovou strunu vyměňte, pokud se již nevysouvá z hlavy. Způsob výměny nylonové struny se liší v závislosti na typu strunové hlavy.

95-M10L

► Obr.27

96-M10L

► Obr.28

ŘEŠENÍ POTÍŽÍ

Před žádostí o opravu proveďte nejprve prohlídku sami. Narazíte-li na problém, jenž v této příručce není vysvětlen, nepouštějte se do demontáže zařízení. Požádejte o pomoc některé z autorizovaných servisních středisek Makita, kde k opravám vždy používají náhradní díly Makita.

Problém	Pravděpodobná příčina (porucha)	Náprava
Motor neběží.	Není nasazen blok akumulátoru.	Nainstalujte blok akumulátoru.
	Problém s akumulátorem (nízké napětí)	Nabijte akumulátor. Jestliže nabití nepomůže, vyměňte akumulátor.
	Systém pohonu nepracuje správně.	Předejte zařízení k opravě v místním autorizovaném servisním středisku.
Motor se po krátké době provozu zastaví.	Akumulátor není dostatečně nabitý.	Nabijte akumulátor. Jestliže nabití nepomůže, vyměňte akumulátor.
	Došlo k přehřátí.	Přestaňte nářadí používat a nechte jej vychladnout.
Nářadí nedosahuje maximálních otáček.	Akumulátor je nesprávně nasazen.	Nainstalujte akumulátor podle popisu v této příručce.
	Poklesl výkon akumulátoru.	Nabijte akumulátor. Jestliže nabití nepomůže, vyměňte akumulátor.
	Systém pohonu nepracuje správně.	Předejte zařízení k opravě v místním autorizovaném servisním středisku.
Vyžínací nástroj se neotáčí: ⇒ zařízení ihned vypněte!	Mezi chránič a vyžínací nástroj se zasekl cizí předmět, jako je například větev.	Odstraňte cizorodý předmět.
	Vyžínací nástroj není pevně nasazen.	Vyžínací nástroj upevněte bezpečně.
	Systém pohonu nepracuje správně.	Předejte zařízení k opravě v místním autorizovaném servisním středisku.
Nenormální vibrace: ⇒ zařízení ihned vypněte!	Jeden konec nylonové struny se utrhnul.	Klepněte otáčející se strunovou hlavou o zem, aby se vysunula struna.
	Prasklý, ohnutý nebo opotřebený vyžínací nástroj	Vyměňte vyžínací nástroj.
	Vyžínací nástroj není pevně nasazen.	Vyžínací nástroj upevněte bezpečně.
	Systém pohonu nepracuje správně.	Předejte zařízení k opravě v místním autorizovaném servisním středisku.
Vyžínací nástroj a motor nelze vypnout: ⇒ Okamžitě vyjměte akumulátor!	Elektrická nebo elektronická porucha.	Vyjměte akumulátor a zařízení předejte k opravě v místním autorizovaném servisním středisku.

VOLITELNÉ PŘÍSLUŠENSTVÍ

⚠VAROVÁNÍ: Používejte výhradně doporučené příslušenství či nástavce uvedené v tomto návodu. Použití jakéhokoli jiného příslušenství či nástavce může způsobit vážné zranění.

⚠UPOZORNĚNÍ: Pro nářadí Makita popsané v tomto návodu doporučujeme používat následující příslušenství a nástavce. Při použití jiného příslušenství či nástavců může hrozit nebezpečí zranění osob. Příslušenství lze používat pouze pro stanovené účely.

Potřebujete-li bližší informace ohledně tohoto příslušenství, obraťte se na místní servisní středisko společnosti Makita.

- Strunová hlava
- Nylonová struna (sekací struna)
- Originální akumulátor a nabíječka Makita

POZNÁMKA: Některé položky seznamu mohou být k nářadí přibaleny jako standardní příslušenství. Přibalené příslušenství se může v různých zemích lišit.

Makita Europe N.V. Jan-Baptist Vinkstraat 2,
3070 Kortenberg, Belgium

Makita Corporation 3-11-8, Sumiyoshi-cho,
Anjo, Aichi 446-8502 Japan

www.makita.com

885822-970
EN, PL, HU, SK,
CS, UK, RO, DE
20201023