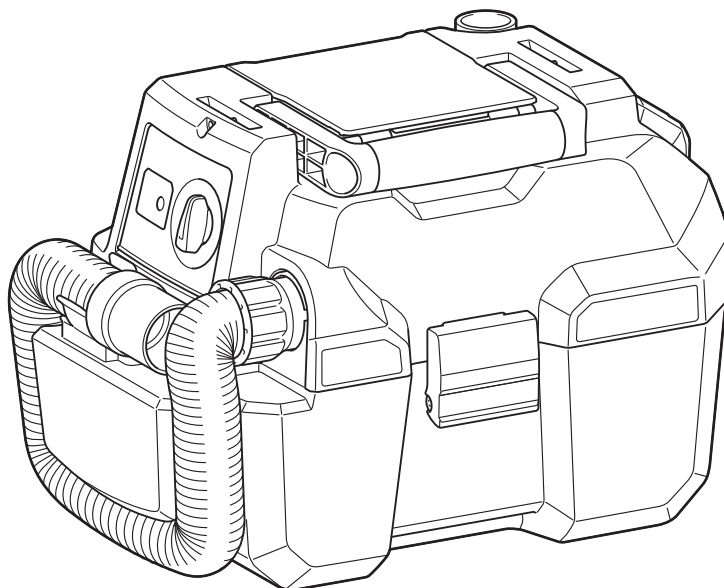




EN	Cordless Portable Vacuum Cleaner	INSTRUCTION MANUAL	6
PL	Odkurzacz Akumulatorowy	INSTRUKCJA OBSŁUGI	14
HU	Vezeték nélküli hordozható porszívó	HASZNÁLATI KÉZIKÖNYV	23
SK	Prenosný akumulátorový vysávač	NÁVOD NA OBSLUHU	32
CS	Akumulátorový přenosný vysavač	NÁVOD K OBSLUZE	40
UK	Акумуляторний портативний пилосос	ІНСТРУКЦІЯ З ЕКСПЛУАТАЦІЇ	48
RO	Aspirator portabil fără cablu	MANUAL DE INSTRUCȚIUNI	57
DE	Akku Staubsauger tragbar	BETRIEBSANLEITUNG	66

DVC750L



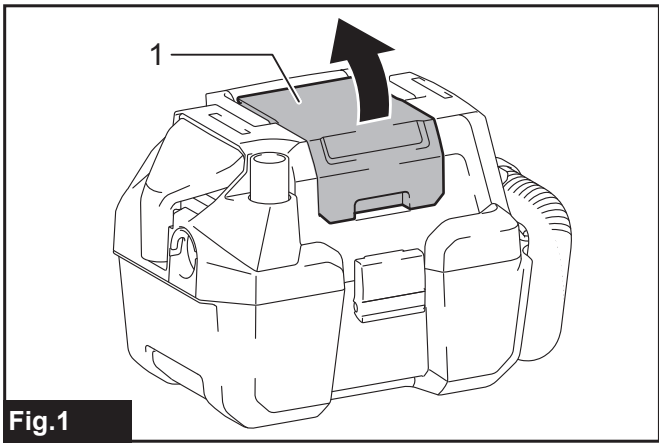


Fig.1

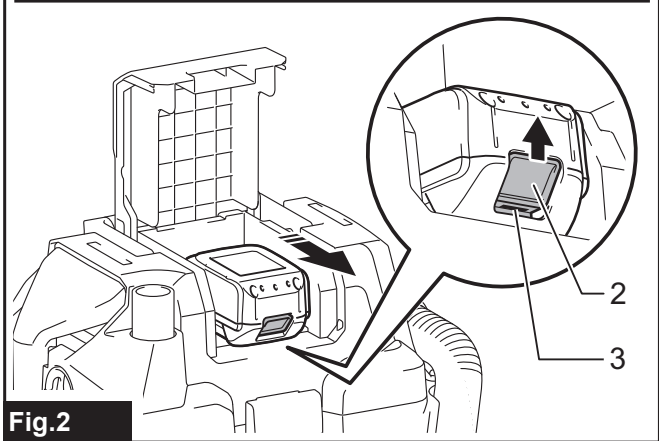
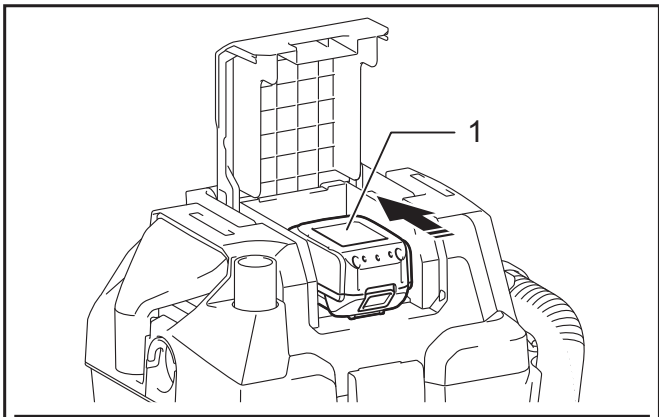


Fig.2

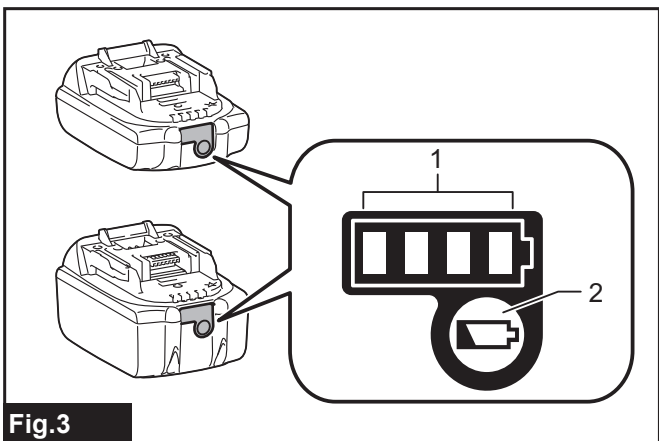


Fig.3

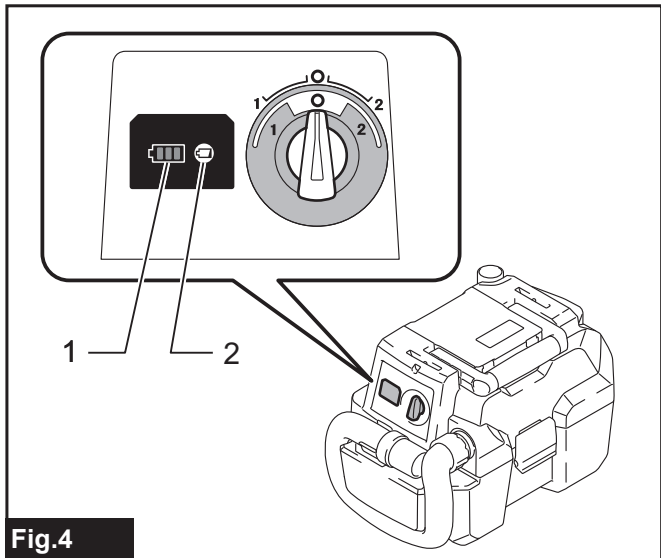


Fig.4

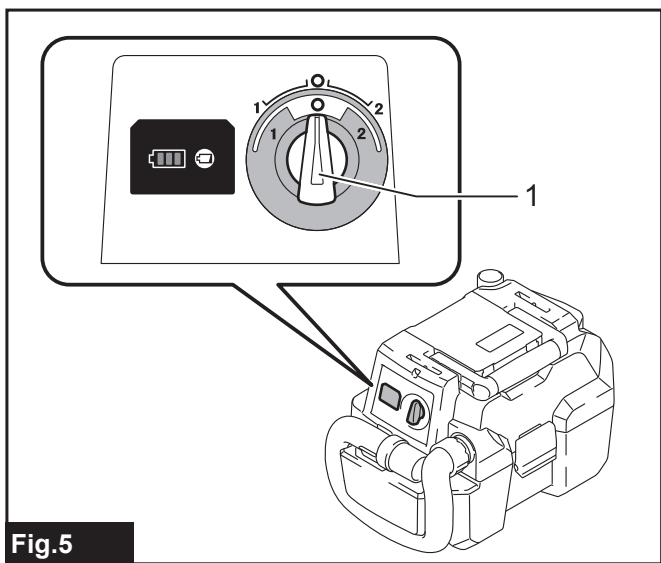


Fig.5

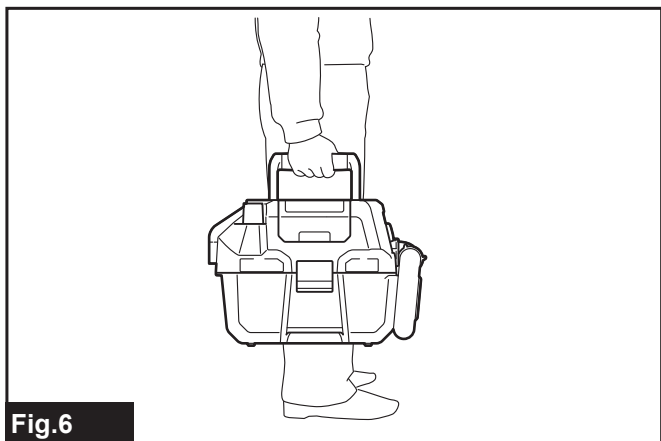


Fig.6

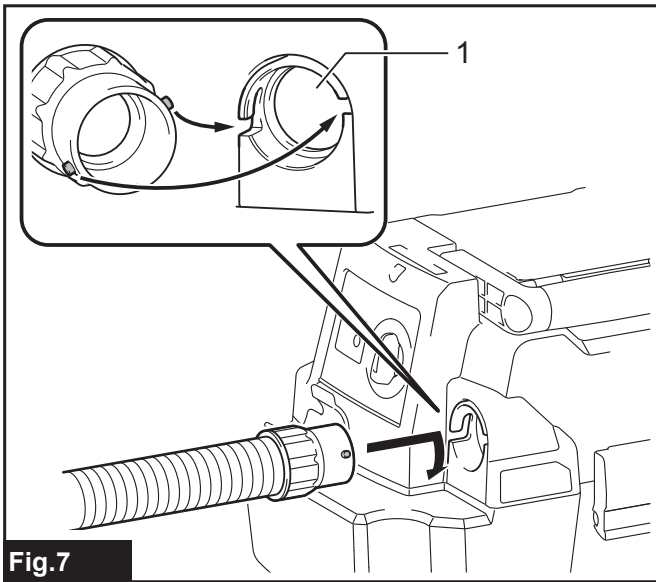


Fig.7

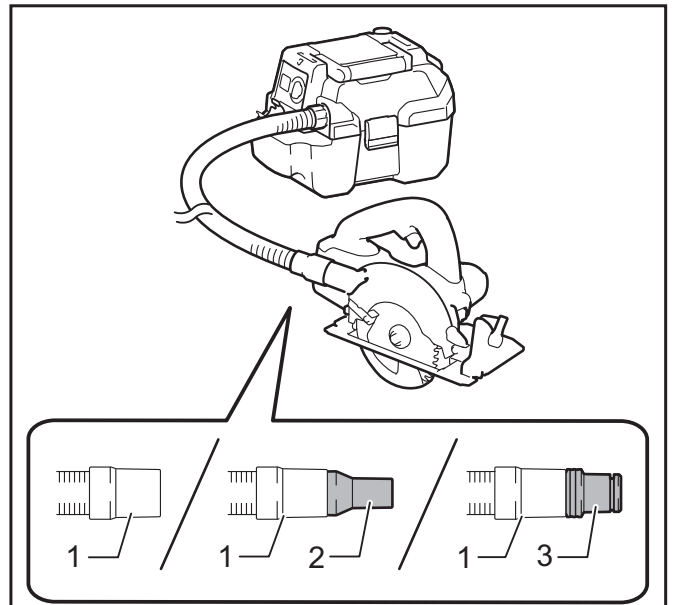


Fig.10

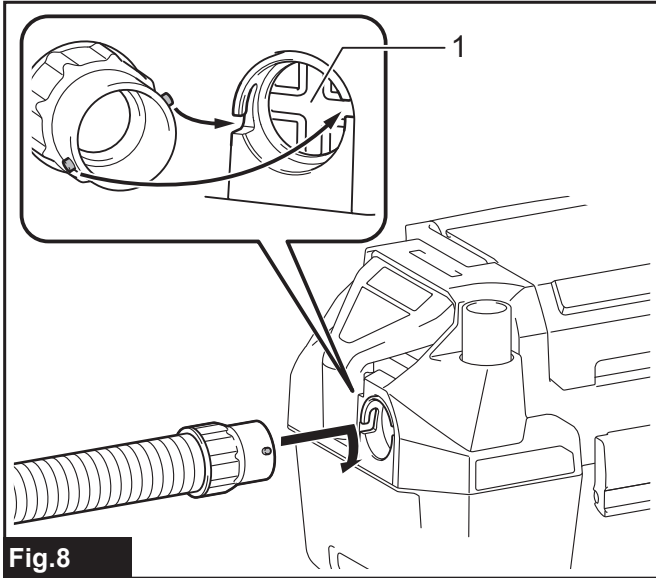


Fig.8

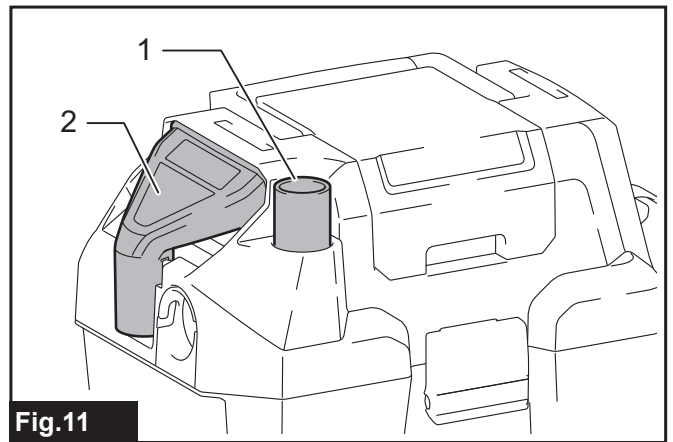


Fig.11

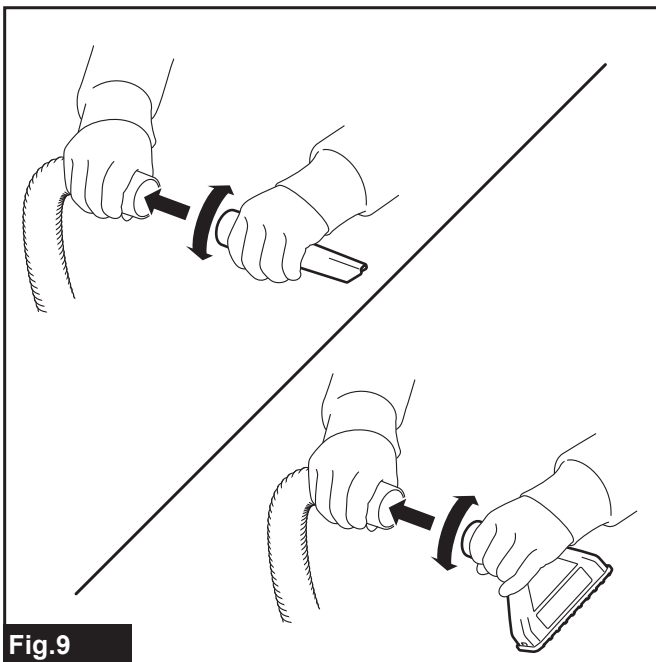


Fig.9

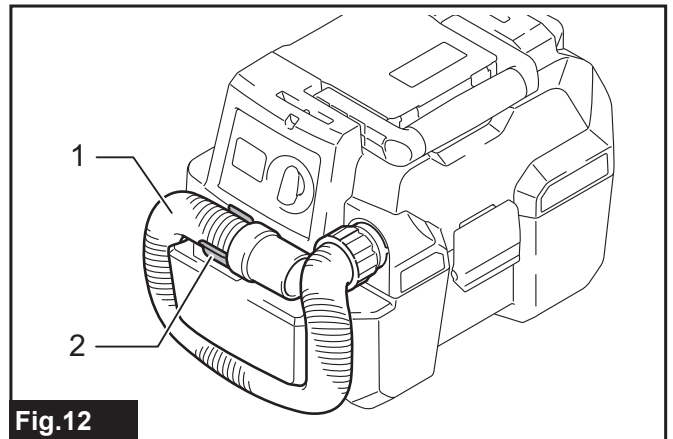


Fig.12

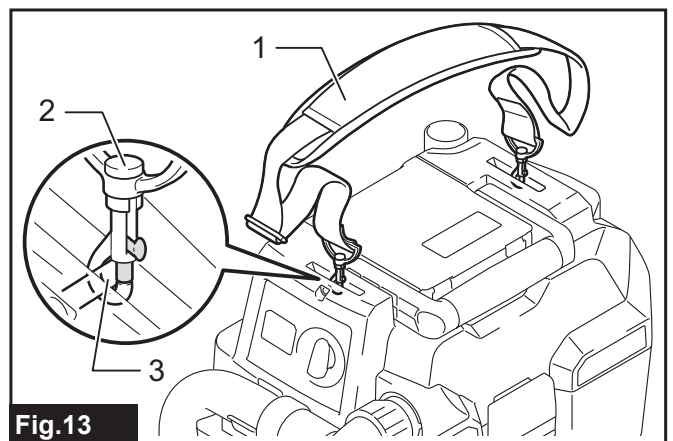
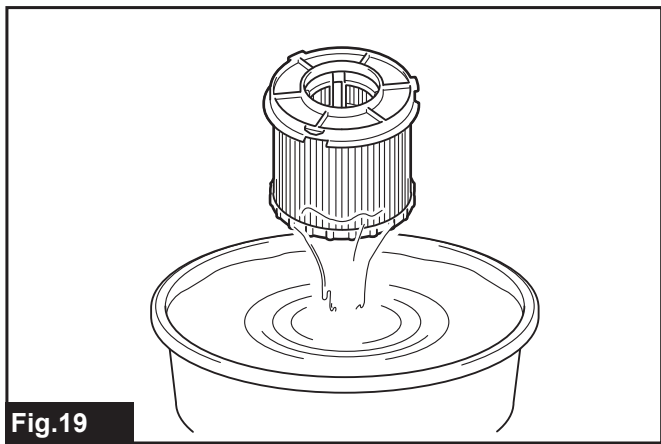
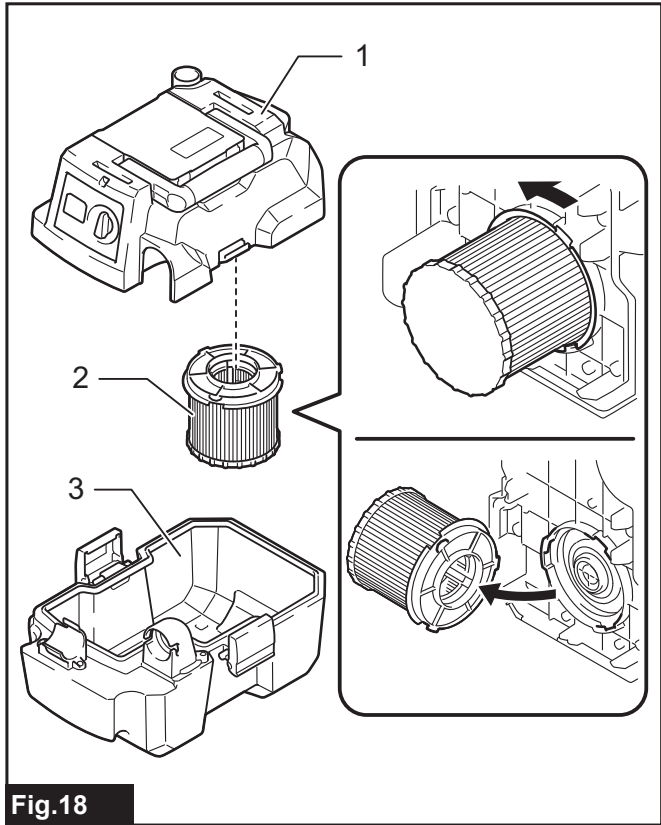
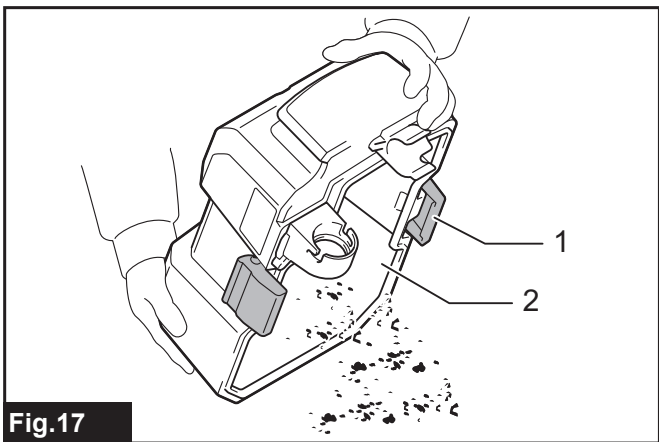
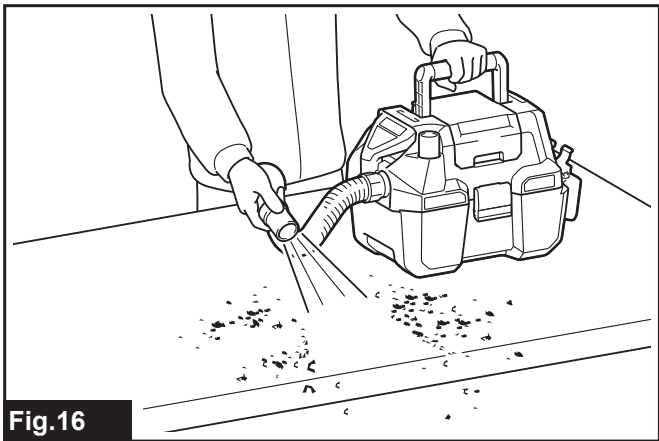
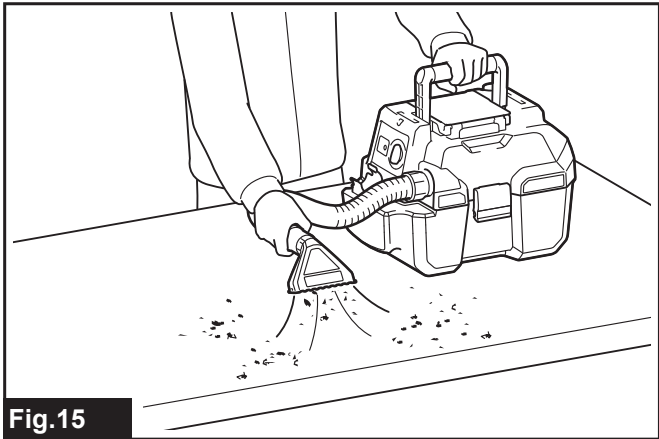
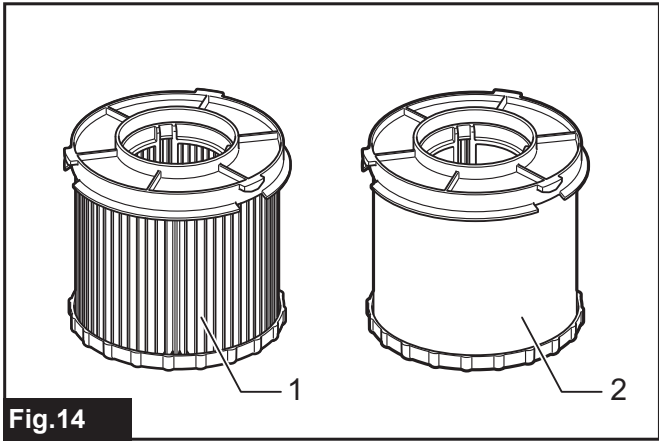


Fig.13



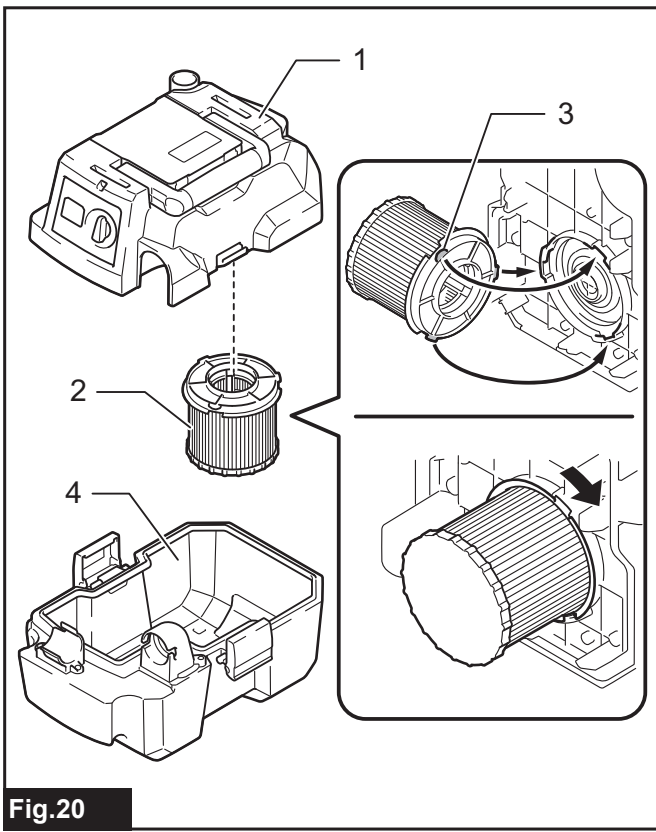


Fig.20

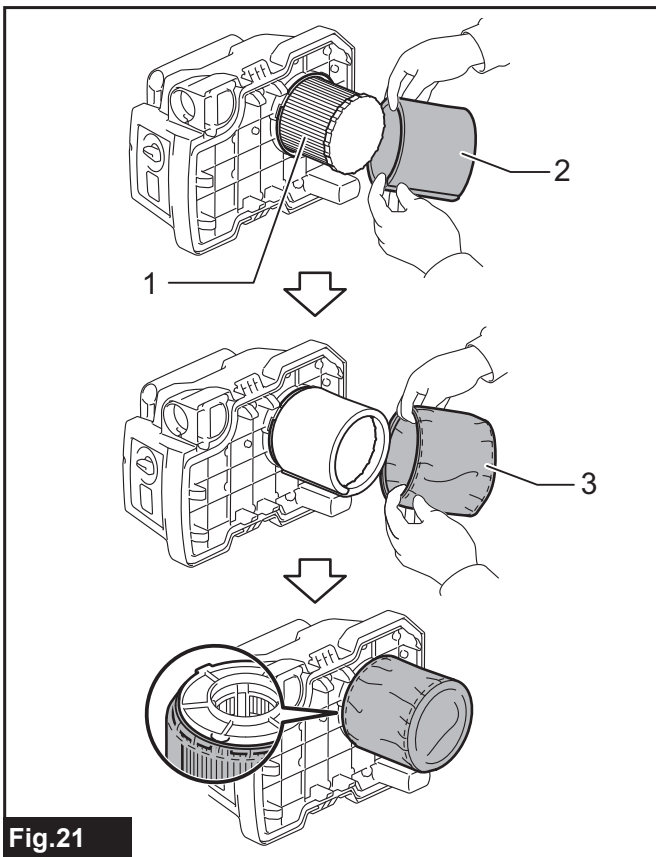


Fig.21

VAROVÁNÍ

- Toto zařízení není určeno k používání osobami (včetně dětí) s omezenými fyzickými, smyslovými či duševními schopnostmi nebo s nedostatečnými zkušenostmi a znalostmi.
- Děti musí být pod dohledem, aby si s vysavačem nehrály.
- Referenční typ akumulátoru naleznete v kapitole „SPECIFIKACE“.
- Postup sejmutí a nasazení akumulátoru naleznete v části „Nasazení a sejmutí akumulátoru“.
- Při likvidaci akumulátoru jej vyjměte z náradí a zlikvidujte jej na bezpečném místě. Při likvidaci akumulátoru postupujte podle místních předpisů.
- Pokud náradí delší dobu nepoužíváte, je nutné z něj akumulátor vyjmout.
- Akumulátor nezkratujte.
- Příslušné podrobnosti o opatřeních během uživatelské údržby viz kapitola „ÚDRŽBA“.

SPECIFIKACE

Model:	DVC750L	
Max. objem vzduchu	Normální (1)	1,3 m ³ /min
	Vysoký (2)	1,6 m ³ /min
Podtlak	Normální (1)	42 hPa
	Vysoký (2)	67 hPa
Nominální přetlak (při používání fukaru)	Normální (1)	42 hPa
	Vysoký (2)	67 hPa
Kapacita vysávací nádoby	Prach	7,5 l
	Voda*	4,5 l
Rozměry (D × Š × V)	418 mm × 251 mm × 278 mm	
Jmenovité napětí	18 V DC	
Hmotnost netto	4,2–4,6 kg	
Stupeň ochrany	IPX4	

- Vzhledem k neustálému výzkumu a vývoji zde uvedené technické údaje podléhají změnám bez upozornění.
- Specifikace se mohou pro různé země lišit.
- Hmotnost se uvádí včetně příslušenství (hadice, široká tryska, rámová tryska) a akumulátorů. Tabulka uvádí nejlehčí a nejtěžší kombinace zařízení a akumulátorů.
- * Kapacita vody závisí na stavu použití.

Použitelný akumulátor a nabíječka

Akumulátor	BL1815N / BL1820B / BL1830B / BL1840B / BL1850B / BL1860B
Nabíječka	DC18RC / DC18RD / DC18RE / DC18SD / DC18SE / DC18SF / DC18SH

- V závislosti na regionu vašeho bydliště nemusí být některé akumulátory a nabíječky k dispozici.

VAROVÁNÍ: Používejte pouze výše uvedené akumulátory a nabíječky. Použití jiných akumulátorů a nabíječek může způsobit zranění a/nebo požár.

Symbols

Níže jsou uvedeny symboly, se kterými se můžete při použití náradí setkat. Je důležité, abyste dříve, než s ním začnete pracovat, pochopili jejich význam.



Přečtěte si návod k obsluze.



Budte obzvláště opatrní a dávejte pozor.



Varování! Ve vysavači může být nebezpečný prach.



Třída prachu L (lehký). Vysavače umožňují vysávání prachu třídy L. Dodržujte místní předpisy týkající se prachu a pravidla bezpečnosti a ochrany zdraví při práci.



Pouze pro země EU
Z důvodu přítomnosti nebezpečných součástí v zařízení mohou odpadní elektrické a elektronické zařízení, akumulátory a baterie negativně ovlivnit životní prostředí a lidské zdraví.

Elektrické a elektronické spotřebiče ani akumulátory nevyhazujte do domovního odpadu!

V souladu s evropskou směrnicí o odpadních elektrických a elektronických zařízeních, akumulátorech a bateriích a odpadních akumulátorech a bateriích, stejně jako jejím přírůbkem ve vnitrostátním právu, by odpadní elektrická zařízení, baterie a akumulátory měly být uchovávány odděleně a měly by být odevzdány na vyhrazeném sběrném místě komunálního odpadu, které je provozováno v souladu s předpisy na ochranu životního prostředí. Toto je označeno symbolem přeškrtnuté popelnice na kolečkách, který je umístěn na zařízení.

Účel použití

Zařízení je určeno k suchému a mokrému vysávání. Tento nástroj je vhodný k průmyslovému využití, například v hotelech, ve školách, v nemocnicích, továrnách, obchodech, kancelářích či půjčovnách.

Hlučnost

Typická vážená hladina hluku (A) určená podle normy IEC60335-2-69:

Hladina akustického tlaku (L_{pA}): 76 dB(A)

Nejistota (K): 2,5 dB(A)

Hladina hluku při práci může překročit hodnotu 80 dB (A).

POZNÁMKA: Celková(é) hodnota(y) emisí hluku byla(y) změřena(y) v souladu se standardní zkušební metodou a dá se použít k porovnání nářadí mezi sebou.

POZNÁMKA: Hodnotu(y) deklarovaných emisí hluku lze také použít k předběžnému posouzení míry expozice vibracím.

VAROVÁNÍ: Používejte ochranu sluchu.

VAROVÁNÍ: Emise hluku se při používání elektrického nářadí ve skutečnosti mohou od deklarované(ých) hodnot(y) lišit v závislosti na způsobech použití nářadí.

VAROVÁNÍ: Nezapomeňte stanovit bezpečnostní opatření na ochranu obsluhy podle odhadu expozice ve skutečných podmínkách použití. (Vezměte přitom v úvahu všechny části provozního cyklu, tj. kromě doby zátěže například doby, kdy je nářadí vypnuté a kdy běží naprázdno.)

Vibrace

Celková hodnota vibrací (vektorový součet tří os) určená podle normy IEC60335-2-69:

Emise vibrací ($a_{h,M}$): 2,5 m/s² nebo méně

Nejistota (K): 1,5 m/s²

POZNÁMKA: Celková(é) hodnota(y) deklarovaných vibrací byla(y) změřena(y) v souladu se standardní zkušební metodou a dá se použít k porovnání nářadí mezi sebou.

POZNÁMKA: Celkovou(é) hodnotu(y) deklarovaných vibrací lze také použít k předběžnému posouzení míry expozice vibracím.

VAROVÁNÍ: Emise vibrací se při používání elektrického nářadí ve skutečnosti mohou od deklarované(ých) hodnot(y) lišit v závislosti na způsobech použití nářadí.

VAROVÁNÍ: Nezapomeňte stanovit bezpečnostní opatření na ochranu obsluhy podle odhadu expozice ve skutečných podmínkách použití. (Vezměte přitom v úvahu všechny části provozního cyklu, tj. kromě doby zátěže například doby, kdy je nářadí vypnuté a kdy běží naprázdno.)

Prohlášení ES o shodě

Pouze pro evropské země

Prohlášení ES o shodě je obsaženo v Příloze A tohoto návodu k obsluze.

BEZPEČNOSTNÍ VÝSTRAHY

Bezpečnostní výstrahy k akumulátorovému vysavači

VAROVÁNÍ: DŮLEŽITÉ: PŘED POUŽITÍM SI POZORNĚ PŘEČTĚTE veškeré bezpečnostní výstrahy a všechny pokyny. Zanedbání výstrah a pokynů může mít za následek úraz elektrickým proudem, vznik požáru nebo vážné zranění.

1. Před použitím zajistěte, aby s vysavačem pracovaly osoby, jež jsou s používáním zařízení dostatečně obeznámeny.
2. Před použitím by měl být pracovník obsluhy informován, poučen a proškolen ohledně používání stroje a látek, na které se má používat, a to včetně bezpečného postupu likvidace a odebrání vysátého materiálu.
3. Dojde-li k úniku pěny či tekutiny, zařízení okamžitě vypněte.
4. Pravidelně čistěte zařízení omezující výšku hladiny vody a kontrolujte, zda není poškozeno.
5. Vysavač nepoužívejte bez filtru. Poškozený filtr ihned vyměňte.
6. ZAMEZTE NECHTĚNÉMU SPUŠTĚNÍ. Během instalace akumulátoru/akumulátorů se ujistěte, zda je přepínač v poloze VYP.
7. Nevysávejte hořlavé materiály, pyrotechniku, hořící cigarety, horký popel, horké třísky ani ostré materiály jako žiletky, jehly, rozbité sklo atp.

8. **S VYSAVAČEM NIKDY NEPRACUJTE V BLÍZKOSTI LÁTEK, JAKO JE BENZÍN, PLYN, BARVY, LEPIDLO ČI JINÉ VYSOCE VÝBUŠNÉ HMOTY.** Při přepínání poloh ZAP. a VYP. přepínač jiskří. Stejně tak při provozu jiskří i komutátor motoru. Mohlo by dojít k nebezpečnému výbuchu.
 9. Nikdy nevysávejte toxické, karcinogenní, hořlavé či jiné nebezpečné materiály jako azbest, arzén, baryum, beryllium, olovo, pesticidy či jiné látky ohrožující zdraví.
 10. Vysavač vždy umíst'ujte na vodorovný rovný povrch, abyste zabránili jeho pádu nebo neúmyslnému pohybu.
 11. S vysavačem nikdy nepracujte venku v dešti.
 12. Ve Finsku není tento stroj určen pro používání venku při nízké teplotě.
 13. Nepracujte v blízkosti zdrojů tepla (u kamen atp.).
 14. Pokud se vyfukovaný vzduch vrací zpět do místnosti, je nezbytné zajistit odpovídající rychlost výměny vzduchu v místnosti. Další informace viz národní předpisy.
 15. Neblokujte vstupy sání/výstupy/chladicí otvory. Tyto otvory umožňují chlazení motoru. Blokování je třeba pozorně zamezit, jinak se motor z důvodu nedostatku ventilace spálí.
 16. Udržujte vždy správný postoj a rovnováhu.
 17. Nepřehýbejte hadici, netahejte za ni a nešlapejte po ní.
 18. Při zpozorování slabého výkonu či jiného nenormálního chování během provozu vysavače okamžitě vypněte.
 19. **VYJMĚTE AKUMULÁTOR(Y).** Pokud jej nepoužíváte, před prováděním servisních zásahů a při výměně příslušenství.
 20. V rámci uchování vysavače ve špičkové provozuschopnosti proveďte bezprostředně po každém použití vyčištění a údržbu.
 21. **O VYSAVAČ SE PEČLIVĚ STAREJTE.** Vysavač udržujte v čistotě – zajistíte tak lepší a bezpečnější výkon. Při výměně příslušenství postupujte podle pokynů. Držadla udržujte suchá, čistá a chraňte je před olejem a mazacím tukem.
 22. **ZKONTROLUJTE, ZDA NEJSOU POŠKOZENY DÍLY.** Před dalším používáním vysavače je nutné pečlivě zkontrolovat kryty i jakékoli jiné poškozené díly a zjistit, zda bude zařízení i nadále správně pracovat a plnit příslušnou funkci. Zkontrolujte vyrovnaní pohyblivých částí, spoje pohyblivých částí, zda nejsou některé díly rozbité či uvolněné a zda nenastaly nějaké potíže ovlivňující funkci. Pokud není jinde v tomto návodu k obsluze stanoveno jinak, musí být poškozený kryt či jiný díl řádně opraven nebo vyměněn autorizovaným servisním střediskem. Vadné přepínače musí být vyměněny autorizovaným servisním střediskem. Jestliže zařízení nelze přepínačem zapnout a vypnout, nepoužívejte jej.
 23. Při provádění servisu ze strany uživatele by stroj měl být rozebrán, vyčištěn a měl by být proveden servis v míře, která je rozumně proveditelná, aniž by to ohrozilo pracovníky údržby nebo jiné osoby.
 24. Stroj by měl po technické stránce zkontrolovat výrobce nebo pověřená osoba minimálně jednou ročně, a to včetně prohlídky stavu filtrů, vzduchotěsnosti stroje a správné funkce řídicího mechanismu.
 25. Při provádění servisu nebo oprav je nutno zlikvidovat veškeré znečištěné části, které nelze uspokojivě vyčistit; tyto části je nutno zlikvidovat v neprodyšných sáčcích v souladu s jakýmkoli platnými předpisy pro likvidaci takového odpadu.
 26. **NÁHRADNÍ DÍLY:** Při opravách používejte pouze identické náhradní díly.
 27. **ULOŽENÍ NEPOUŽÍVANÉHO VYSAVAČE:** Není-li vysavač používán, je třeba jej uložit ve vhodné místnosti.
 28. Filtry pro mokré vysávání a vnitřní část nádoby na kapalinu je třeba před skladováním vysušit.
 29. S vysavačem zacházejte ohleduplně. Hrubým zacházením můžete rozbit i nejodolnější zařízení.
 30. Vysavač nečistěte zvenku ani zevnitř benzínem, ředidlem ani čistícími chemikáliemi. Mohlo by dojít ke vzniku prasklin a změnám barvy.
 31. Vysavač nepoužívejte v uzavřených prostorech s hořlavými, výbušnými či jedovatými výpary vznikajícími z olejových nátěrů, ředidel, benzínu, přípravků proti molům atd., ani v oblastech s hořlavým prachem.
 32. S tímto ani s žádným jiným zařízením nepracujte pod vlivem léků či alkoholu.
 33. V rámci zajištění základní bezpečnosti používejte ochranné či bezpečnostní brýle s postranními kryty.
 34. V prašném pracovním prostředí používejte respirátor.
 35. Toto zařízení není určeno k používání osobami (včetně dětí) s omezenými fyzickými, smyslovými či duševními schopnostmi nebo s nedostatečnými zkušenostmi a znalostmi.
 36. Děti musí být pod dohledem, aby si s vysavačem nehrály.
 37. S akumulátorem/akumulátory ani s vysavačem nikdy nemanipulujte mokřýma rukama.
 38. Obzvláště opatrní buďte při práci na schodech.
 39. Vysavač nepoužívejte jako sedátko či pracovní stůl. Zařízení by mohlo spadnout a následně způsobit zranění.
- Práce s akumulátorovým nářadím a péče o něj**
1. **Nabíjení provádějte pouze pomocí nabíječky určené výrobcem.** Nabíječka vhodná pro jeden typ akumulátoru může při použití s jiným akumulátorem vést ke vzniku nebezpečí požáru.
 2. **Elektrické nářadí používejte pouze s určenými akumulátory.** Použití jiných akumulátorů může vyvolat nebezpečí zranění a požáru.
 3. **Pokud akumulátor nepoužíváte, udržujte jej mimo dosah jiných kovových předmětů, jako jsou kancelářské sponky, mince, klíče, hřebíky, šrouby nebo jiné malé kovové předměty, které mohou propojit svorky akumulátoru.** Zkratování svorek akumulátoru může způsobit popáleniny nebo požár.

4. Při hrubém zacházení může z akumulátoru uniknout elektrolyt. Vyvarujte se styku s ním. Pokud dojde k náhodnému kontaktu, omyjte zasažené místo vodou. Pokud elektrolyt zasáhne oči, vyhledejte lékařskou pomoc. Elektrolyt uniklý z akumulátoru může způsobit podráždění nebo popálení pokožky.
5. **Nepoužívejte poškozený nebo upravený akumulátor nebo nářadí.** U poškozených nebo upravených akumulátorů může dojít k neočekávanému chování, které může mít za následek požár, výbuch nebo riziko poranění.
6. **Akumulátor nebo nářadí nevystavujte ohni nebo vysokým teplotám.** Při vystavení žáru ohně nebo teplotám nad 130 °C může dojít k výbuchu.
7. **Postupujte dle nabíjecích pokynů a akumulátor nebo nářadí nenabíjejte mimo teplotní rozsah specifikovaný v pokynech.** Nesprávné nabíjení při teplotách mimo stanovený rozsah může poškodit akumulátor a zvýšit riziko požáru.

TYTO POKYNY USCHOVEJTE.

⚠VAROVÁNÍ: NEDOVOLTE, aby pohodlnost nebo pocit znalosti výrobku (získaný na základě předchozího použití) vedl k zanedbání dodržování bezpečnostních pravidel platných pro tento výrobek. NESPRÁVNÉ POUŽÍVÁNÍ či nedodržení bezpečnostních pravidel uvedených v tomto návodu k obsluze může způsobit vážné zranění.

Důležitá bezpečnostní upozornění pro akumulátor

1. Před použitím akumulátoru si přečtěte všechny pokyny a varovné symboly na (1) nabíječe, (2) akumulátoru a (3) výrobku využívajícím akumulátor.
2. **Nerozebírejte akumulátor ani do něj nijak nezasahujte.** Může dojít k požáru, nadměrnému zahřátí nebo výbuchu.
3. **Pokud se příliš zkrátí provozní doba akumulátoru, přerušete okamžitě práci.** V opačném případě existuje riziko přehřívání, popálení nebo dokonce výbuchu.
4. **Budou-li vaše oči zasaženy elektrolytem, vypláchněte je čistou vodou a okamžitě vyhledejte lékařskou pomoc.** Může dojít ke ztrátě zraku.
5. **Akumulátor nezkratujte:**
 - (1) **Nedotýkejte se svorek žádným vodivým materiálem.**
 - (2) **Neskladujte akumulátor v nádobě s jinými kovovými předměty, jako jsou hřebíky, mince, apod.**
 - (3) **Nevystavuje akumulátor vodě a dešti.** Zkrat akumulátoru může způsobit velký průtok proudu, přehřátí, možné popálení a dokonce i poruchu.
6. **Neskladujte a nepoužívejte nářadí a akumulátor na místech, kde může teplota překročit 50 °C (122 °F).**
7. **Nespalujte akumulátor, ani když je vážně poškozen nebo úplně opotřeben.** Akumulátor může v ohni vybuchnout.
8. **Akumulátor nesmí být proražen hřebíkem, řezán, drcen, házen či upuštěn na zem, ani nesmí dojít k nárazu tvrdého předmětu do něj.** Taková situace může způsobit požár, nadměrné zahřátí či výbuch.

9. **Nepoužívejte poškozené akumulátory.**
10. **Obsažené lithium-iontové akumulátory podléhají právním požadavkům na nebezpečné zboží.** V případě komerční přepravy například externími dopravci je třeba dodržet zvláštní požadavky na balení a značení. Pro přípravu zboží k přepravě je nutná konzultace s odborníkem na nebezpečný materiál. Dodržujte také případné podrobnější národní předpisy. Odkryté kontakty přelepte izolační páskou či jinak zakryjte a akumulátory zabalte tak, aby se v balení nemohly pohybovat.
11. **Při likvidaci akumulátoru jej vyjměte z nářadí a zlikvidujte jej na bezpečném místě. Při likvidaci akumulátoru postupujte podle místních předpisů.**
12. **Akumulátor používejte pouze s výrobky specifikovanými společností Makita.** Instalace akumulátoru do nevyhovujících výrobků může způsobit požár, nadměrné zahřívání, explozi nebo únik elektrolytu.
13. **Pokud nářadí delší dobu nepoužíváte, je nutné z něj akumulátor vyjmout.**
14. **Během a po použití se může akumulátor zahřát, což může způsobit popáleniny nebo podráždění. Při manipulaci s horkými akumulátory dávejte pozor.**
15. **Nedotýkejte se koncovky na nářadí ihned po použití, protože ta může být horká a způsobit popáleniny.**
16. **Do koncovek, otvorů a zdiřek na akumulátoru se nesmí dostat piliny, prach nebo jiné nečistoty.** Mohlo by tím dojít ke zhoršení výkonu nebo poruše nářadí či akumulátoru.
17. **Jestliže nářadí není zkonstruováno tak, že jej lze používat v blízkosti vysokého elektrického napětí, nepoužívejte akumulátor poblíž vedení s vysokým elektrickým napětím.** Mohlo by tím dojít k poruše či selhání nářadí či akumulátoru.
18. **Akumulátor uchovávejte mimo dosah dětí.**

TYTO POKYNY USCHOVEJTE.

⚠UPOZORNĚNÍ: Používejte pouze originální akumulátory Makita. Používání neoriginálních nebo upravených akumulátorů může způsobit explozi akumulátoru a následný požár, zranění a jiné poškození. Zaniká tím také záruka společnosti Makita na nářadí a nabíječku Makita.

Tipy k zajištění maximální životnosti akumulátoru

1. **Akumulátor nabíjete dříve, než dojde k jeho úplnému vybití.** Pokud si povšimnete sníženého výkonu nářadí, vždy jej zastavte a dobijte akumulátor.
2. **Nikdy nenabíjejte úplně nabitý akumulátor.** Přebíjení zkracuje životnost akumulátoru.
3. **Akumulátor dobíjejte při pokojové teplotě od 10 °C do 40 °C (50 °F až 104 °F).** Před nabíjením nechejte horký akumulátor zchladnout.
4. **Když není akumulátor používán, vyjměte ho z nářadí či nabíječky.**
5. **Pokud se akumulátor delší dobu nepoužívá (déle než šest měsíců), je nutno jej dobít.**

POPIS FUNKCÍ

⚠ UPOZORNĚNÍ: Před nastavováním nářadí nebo kontrolou jeho funkce se vždy přesvědčte, zda je vypnuté a je vyjmutý akumulátor.

Nasazení a sejmutí akumulátoru

⚠ UPOZORNĚNÍ: Před nasazením či sejmutím akumulátoru nářadí vždy vypněte.

⚠ UPOZORNĚNÍ: Při nasazování či snímání akumulátoru pevně držte nářadí i akumulátor. V opačném případě vám může nářadí nebo akumulátor vyklouznout z rukou a mohlo by dojít k jejich poškození či ke zranění.

⚠ UPOZORNĚNÍ: Při otevírání a zavírání krytu akumulátoru si počínejte opatrně, abyste si neskřípli prsty. V opačném případě by mohlo dojít ke zranění.

Před instalací akumulátoru otevřete nejprve kryt akumulátoru a pak vložte kazetu akumulátoru.

► **Obr.1:** 1. Kryt akumulátoru

POZNÁMKA: Kryt akumulátoru je uzamčený, jakmile jej otevřete do vzpřímené polohy.

Vyrovnejte jazýček na bloku akumulátoru s drážkou v krytu a zasuňte akumulátor na místo. Akumulátor zasuňte na doraz, až zacvakne na své místo. Poté zavřete kryt akumulátoru.

Chcete-li akumulátor sejmut, vysuňte jej se současným přesunutím tlačítka na přední straně akumulátoru.

► **Obr.2:** 1. Akumulátor 2. Tlačítko 3. Červený indikátor

⚠ UPOZORNĚNÍ: Akumulátor zasunujte vždy zcela tak, aby nebyl červený indikátor vidět. Jinak by mohl akumulátor ze zařízení vypadnout a způsobit zranění obsluze či přihlížejícím osobám.

⚠ UPOZORNĚNÍ: Akumulátor nenasazujte násilím. Nelze-li akumulátor zasunout snadno, nevkládáte jej správně.

Indikace zbývajících kapacity akumulátoru

Pouze pro akumulátory s diodovým ukazatelem

► **Obr.3:** 1. Kontrolky 2. Tlačítko kontroly

Stisknutím tlačítka kontroly na akumulátoru zjistíte zbývajících kapacitu akumulátoru. Kontrolky indikátoru se na několik sekund rozsvítí.

Kontrolky			Zbývajících kapacita
Svítil	Nesvítil	Bliká	
■	■	■	75 % až 100 %
■	■	□	50 % až 75 %
■	■	□	25 % až 50 %
■	□	□	0 % až 25 %
▬	□	□	Nabijte akumulátor.
■	■	□	Došlo pravděpodobně k poruše akumulátoru.
□	□	■	

POZNÁMKA: Kapacita udávaná indikátorem se může mírně lišit od skutečné kapacity v závislosti na podmínkách používání a teplotě prostředí.

POZNÁMKA: První kontrolka (zcela vlevo) bude blikat, když je systém ochrany akumulátoru v provozu.

Systém ochrany nářadí a akumulátoru

Nářadí je vybaveno systémem ochrany nářadí a akumulátoru. Tento systém automaticky přerušuje napájení motoru, aby se prodloužila životnost nářadí a akumulátoru. Budou-li nářadí nebo akumulátor vystaveny některé z níže uvedených podmínek, nářadí se během provozu automaticky vypne. Za určitých podmínek se rozsvítí kontrolky.

Ochrana proti přetížení

Pokud se s nářadím pracuje způsobem vyvolávajícím mimořádně vysoký odběr proudu, nářadí se automaticky a bez jakékoli signalizace vypne. V takové situaci nářadí vypněte a ukončete činnost, při níž došlo k přetížení nářadí. Potom nářadí zapněte a obnovte činnost.

Ochrana proti přehřátí

Když se nářadí přehřeje, automaticky se vypne. Nechte nářadí před opětovným zapnutím vychladnout.




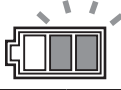

Ochrana proti přílišnému vybití

V případě nízké zbývajících kapacity akumulátoru se nářadí automaticky vypne. Jestliže produkt při ovládání přepínači nepracuje, vyjměte z nářadí akumulátory a nabijte je.

Indikace zbývajících kapacity akumulátoru

► **Obr.4:** 1. Kontrolka akumulátoru 2. Tlačítko kontroly

Zbývajících kapacitu akumulátoru zjistíte stisknutím tlačítka kontroly. Zbývajících kapacita akumulátoru se zobrazuje tak, jak je uvedeno v následující tabulce.

Stav indikátoru akumulátoru		Zbývající kapacita akumulátoru
 Svítí	 Nesvítí	
		50 % až 100 %
		20 % až 50 %
		0 % až 20 %

Používání spouště

⚠ UPOZORNĚNÍ: Před vložením akumulátoru do náradí vždy zkontrolujte, zda posuvný spínač správně funguje a zda se po stisknutí zadní části vrací do vypnuté polohy.

Podle pracovních potřeb můžete zvolit dva druhy sacího výkonu; normální „1“, nebo vysoký „2“.

Vysavač se spouští přesunutím spínací páčky do polohy „1“ nebo „2“.

Vysavač vypnete přepnutím spínací páčky do polohy „0“.

► **Obr.5:** 1. Spínací páčka

Automatické zastavení vysávání během vlhkého vysávání

⚠ VAROVÁNÍ: Nepracujte dlouho s vysavačem s aktivovaným plovákovým spínačem. Delší používání vysavače s aktivovaným plovákovým spínačem může způsobit přehřátí a následnou deformaci vysavače. V nejhrošším případě může způsobit uvolnění kouře nebo vznícení.

⚠ VAROVÁNÍ: Nevysávejte pěnu ani mýdlovou vodu. Vysávání pěny či mýdlové vody může způsobit únik pěny ze vzduchového výstupu ještě před sepnutím plovákového spínače. Pokračování v práci za těchto okolností může způsobit úraz elektrickým proudem a poruchu vysavače.

Vysavač je vybaven mechanismem plovákového spínače zamezujícím vniknutí vody do motoru při nasátí většího než určeného množství vody. Jakmile se sběrná nádoba naplní a vysavač již dále vodu nevysává, vypněte jej a sběrnou nádobu vyprázdněte.

Držadlo pro přenášení

Při přenášení vysavač uchopte za držadlo na hlavici. Pokud se držadlo nepoužívá, je zasunuto v hlavici vysavače.

► **Obr.6**

POZNÁMKA: Když je voda v nádrži, vypněte vysavač a nádobu vyprázdněte, než zařízení začnete přenášet. Voda uvnitř může unikát.

SESTAVENÍ

⚠ UPOZORNĚNÍ: Před prováděním jakýchkoli prací na náradí se vždy přesvědčte, zda je vypnuté a je vyjmutý akumulátor.

⚠ UPOZORNĚNÍ: Sestavování a údržbu vždy provádějte s nasazenou prachovou maskou.

Připojení hadice

POZOR: Hadici nikdy neohýbejte násilím a nešlapejte na ni. Vysavač nikdy nepřesunujte taháním za hadici. Hrubým zacházením, šlapáním či taháním můžete hadici zlomit či zdeformovat.

POZOR: Nevysávejte velké kusy, jako jsou hobliny a kusy betonu. Může dojít k ucpání hadic a poškození.

Pro vysávání

Hadici zasuňte do vstupu sání a otočením vpravo ji zajistěte.

► **Obr.7:** 1. Vstup sání

Pro ofukování

Hadici zasuňte do výstupu dmychadla a otočením vpravo ji zajistěte.

► **Obr.8:** 1. Výstup dmychadla

POZNÁMKA: Tento vysavač má vstup sání a výstup dmychadla oddělené. Připojte hadici k příslušnému portu v závislosti na druhu vaší činnosti.

Připojení trysky

Připevněte širokou trysku, rámovou trysku nebo jiné trysky dodané jako volitelné příslušenství v závislosti na účelu.

Trysku připevněte otočením a zasunutím do konce hadice.

► **Obr.9**

Připojování náradí

Volitelné příslušenství

Náradí připojte tak, že propojíte konec hadice s odsávacím vývodem náradí. V závislosti na náradí můžete potřebovat volitelný spoj 22-38 nebo přední manžetu 24.

► **Obr.10:** 1. Hadice 2. Spoj 22-38 3. Přední manžeta 24

POZNÁMKA: Při připojování náradí vždy zkontrolujte, zda je hadice připevněna ke vstupu sání vysavače.

Uskladnění hadic a trysek

Hadici a trysky lze uskladnit na nástroji dle obrázku.

► **Obr.11:** 1. Rámová tryska 2. Široká tryska

Při ukládání hadice ji omotejte kolem nástroje a upevněte háčkem podle obrázku.

► **Obr.12:** 1. Hadice 2. Háček

Montáž ramenního popruhu

Volitelné příslušenství

Podle obrázku připevněte háčky ramenního popruhu k výstupkům na vysavači.

► **Obr.13:** 1. Ramenní popruh 2. Háček 3. Výstupek

PRÁCE S NÁŘADÍM

Používání jako vysavače

POZOR: Při sběru suchého prachu používejte HEPA filtr.

POZOR: Při pokračovaném sběru vody přes HEPA filtr může dojít ke snížení sacího výkonu. V takovém případě je nutné HEPA filtr vysušit. Pro opakovaný sběr vody použijte vlhký filtr (volitelné příslušenství).

► **Obr.14:** 1. HEPA filtr 2. Vlhký filtr

1. Nainstalujte hadici a trysku do vstupu sání a zapněte nástroj.
2. Po vysávání vyprázdněte nádobu, než se zaplní.

► **Obr.15**

Používání pro ofukování

UPOZORNĚNÍ: Neodfukujte znečištěnou vodu, jako je v okolí bazénu nebo pískovišť. Pokud cizí předměty zasáhnou oči, může dojít k poranění osob.

UPOZORNĚNÍ: Nepoužívejte jako ofukovač proti větru. Pokud cizí předměty zasáhnou oči, může dojít k poranění osob.

UPOZORNĚNÍ: Při práci vždy používejte ochranné brýle, čepici a masku.

UPOZORNĚNÍ: Nikdy nemiřte ústím na nikoho v blízkosti.

UPOZORNĚNÍ: Za nehody nebo ohrožení jiných osob a jejich majetku odpovídá obsluha či uživatel.

UPOZORNĚNÍ: Nepoužívejte nástroj na nafukování předmětů, jako jsou gumové čluny, míče nebo jiné nafukovací výrobky. Zvýšené otáčky motoru mohou způsobit nebezpečné poškození ventilátoru.

1. Upevněte hadici k výstupu dmychadla.
2. Namiřte konec hadice na předmět, který chcete odfouknout, a zapněte nástroj.

► **Obr.16**

POZNÁMKA: Úzké prostory snadno vyčistíte připojením rámové trysky k hadici.

ÚDRŽBA

UPOZORNĚNÍ: Před zahájením kontroly nebo údržby náradí se vždy ujistěte, zda je vypnuté a je vyjmut akumulátor.

UPOZORNĚNÍ: Chcete-li snížit kontakt s prachem, použijte brýle a protiprachovou masku, když vysypáváte nádobu nebo čistíte filtr.

POZOR: Nikdy nepoužívejte benzín, benzen, ředidlo, alkohol či podobné prostředky. Mohlo by tak dojít ke změnám barvy, deformacím či vzniku prasklin.

K zachování BEZPEČNOSTI a SPOLEHLIVOSTI výrobku musí být opravy a veškerá další údržba či seřizování prováděny autorizovanými nebo továrními servisními střediskami společnosti Makita s využitím náhradních dílů Makita.

Vyprázdnění nádoby

VAROVÁNÍ: Před vyprázdněním nádoby se vždy přesvědčte, zda je vysavač vypnutý a je vyjmutý akumulátor. V opačném případě může dojít k úrazu elektrickým proudem a vážnému zranění.

UPOZORNĚNÍ: Sběrnou nádobu nevystavujte silným nárazům. Silné nárazy mohou součásti zdeformovat a poškodit.

UPOZORNĚNÍ: Sběrnou nádobu alespoň jednou za den vysypte i přesto, že záleží především na objemu prachu shromážděného ve sběrné nádobě. Jinak se sníží síla sání a může se poškodit motor.

UPOZORNĚNÍ: Při vyprazdňování nádoby nedržte za háček. Uchopením za háček můžete tento díl ulomit.

Odhákněte a zvedněte víko sběrné nádoby. Vyklepejte prach z filtru a pak vysypte prach z nádoby.

► **Obr.17:** 1. Háček 2. Nádrž

Čištění HEPA filtru/vlhkého filtru

POZOR: Dejte pozor, abyste HEPA filtr/vlhký filtr neodřeli nebo nepoškrábali tvrdými předměty, například smetáčkem a lopatkou.

Ucpaný HEPA filtr/vlhký filtr způsobuje slabý výkon sání. Filtr čas od času vyčistěte.

1. HEPA filtr/vlhký filtr vyjmete tak, že uvolníte a vyjmete víko nádoby.
2. Otočte HEPA filtr/vlhký filtr doleva a vytáhněte jej z víka nádoby.

► **Obr.18:** 1. Víko sběrné nádoby 2. HEPA filtr 3. Nádrž

3. Prach ulpívající na HEPA filtru/vlhkém filtru odstraníte tak, že dnem rámu několikrát rychle zatřesete. Občas umyjte HEPA filtr/vlhký filtr ve vodě, opláchněte jej a v případě HEPA filtru důkladně vysušte ve stínu, než jej znovu použijete. Filtr nikdy neperte v pračce.

► **Obr.19**

4. HEPA filtr/vlhký filtr nainstalujete tak, že jej vložíte a otočíte doprava tak, aby byly zajišťovací výstupky pevně zajištěné ve víku nádoby.

► **Obr.20:** 1. Víko sběrné nádoby 2. HEPA filtr
3. Zajišťovací výstupek 4. Nádrž

5. Nasadte kryt sběrné nádoby a zajistěte jej.

POZNÁMKA: Filtr se postupně opotřebovává. Je dobré jich mít k dispozici několik.

Instalace sady vstupního filtru

Volitelné příslušenství

POZNÁMKA: Sadu vstupního filtru používejte jen tehdy, pokud vysáváte suchý prach pomocí HEPA filtru. Použijete-li sadu vstupního filtru pro sběr vody, může být sací výkon snížen.

Sada vstupního filtru, sestávající ze vstupního filtru a tlumiče, redukuje zanášení HEPA filtru prachem, čímž udržuje sací výkon.

1. Uvolněte a vyjměte víko sběrné nádoby.
2. Vložte tlumič na HEPA filtr a přikryjte ho vstupním filtrem. Nezapomeňte zaháknout gumovou pásku vstupního filtru za okraj HEPA filtru.

► **Obr.21:** 1. HEPA filtr 2. Tlumič 3. Vstupní filtr

3. Nasadte kryt sběrné nádoby a zajistěte jej.

VOLITELNÉ PŘÍSLUŠENSTVÍ

⚠ UPOZORNĚNÍ: Pro nářadí Makita popsané v tomto návodu doporučujeme používat následující příslušenství a nástavce. Při použití jiného příslušenství či nástavců může hrozit nebezpečí zranění osob. Příslušenství lze používat pouze pro stanovené účely.

Potřebujete-li bližší informace ohledně tohoto příslušenství, obraťte se na místní servisní středisko společnosti Makita.

- Hadice
- Přední manžeta 24
- Spoj 22-38
- Rohová hubice
- Hubice s kulatým kartáčem
- Ramenní popruh
- Vlhký filtr
- HEPA filtr
- Sada vstupního filtru
- Originální akumulátor a nabíječka Makita

POZNÁMKA: Některé položky seznamu mohou být k nářadí přibaleny jako standardní příslušenství. Přibalené příslušenství se může v různých zemích lišit.

Makita Europe N.V. Jan-Baptist Vinkstraat 2,
3070 Kortenberg, Belgium

Makita Corporation 3-11-8, Sumiyoshi-cho,
Anjo, Aichi 446-8502 Japan

www.makita.com

885666D978
EN, PL, HU, SK,
CS, UK, RO, DE
20201225