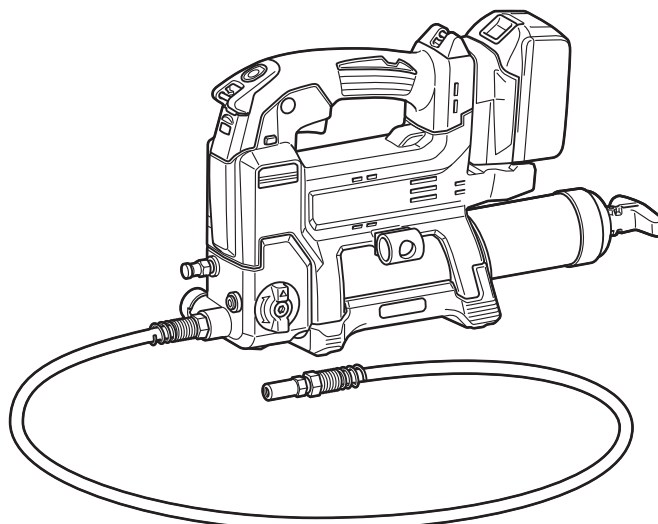
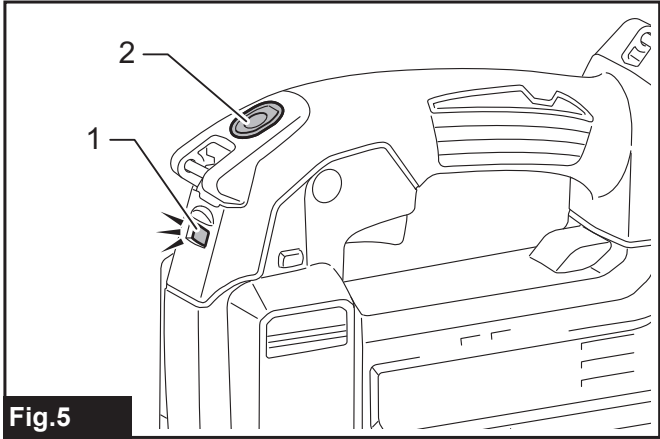
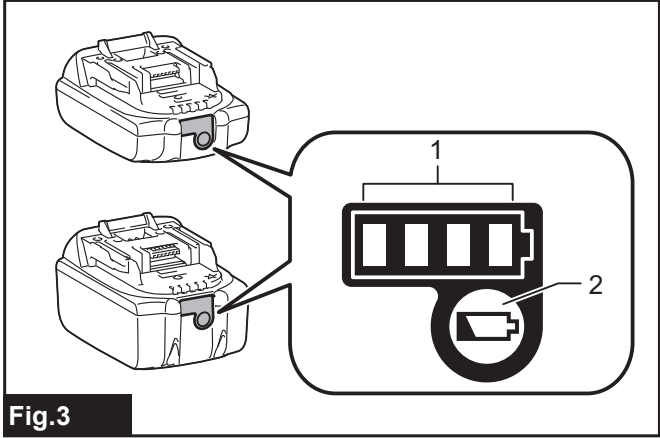
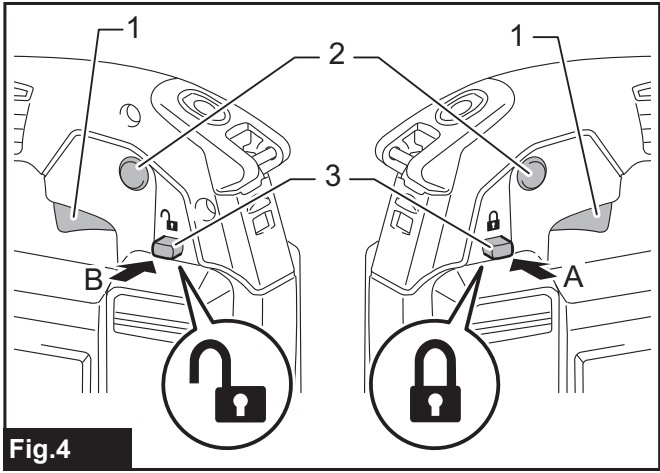
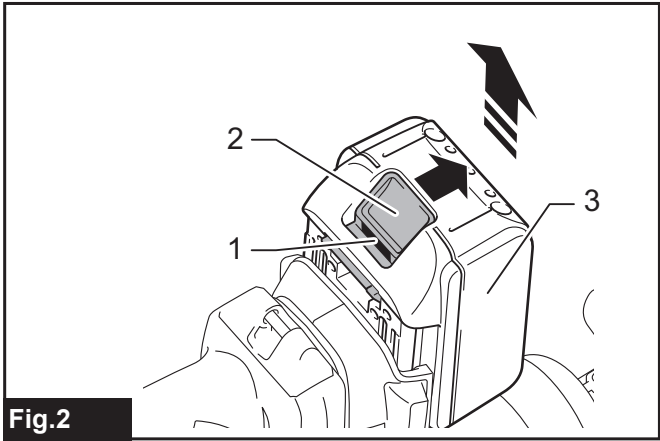
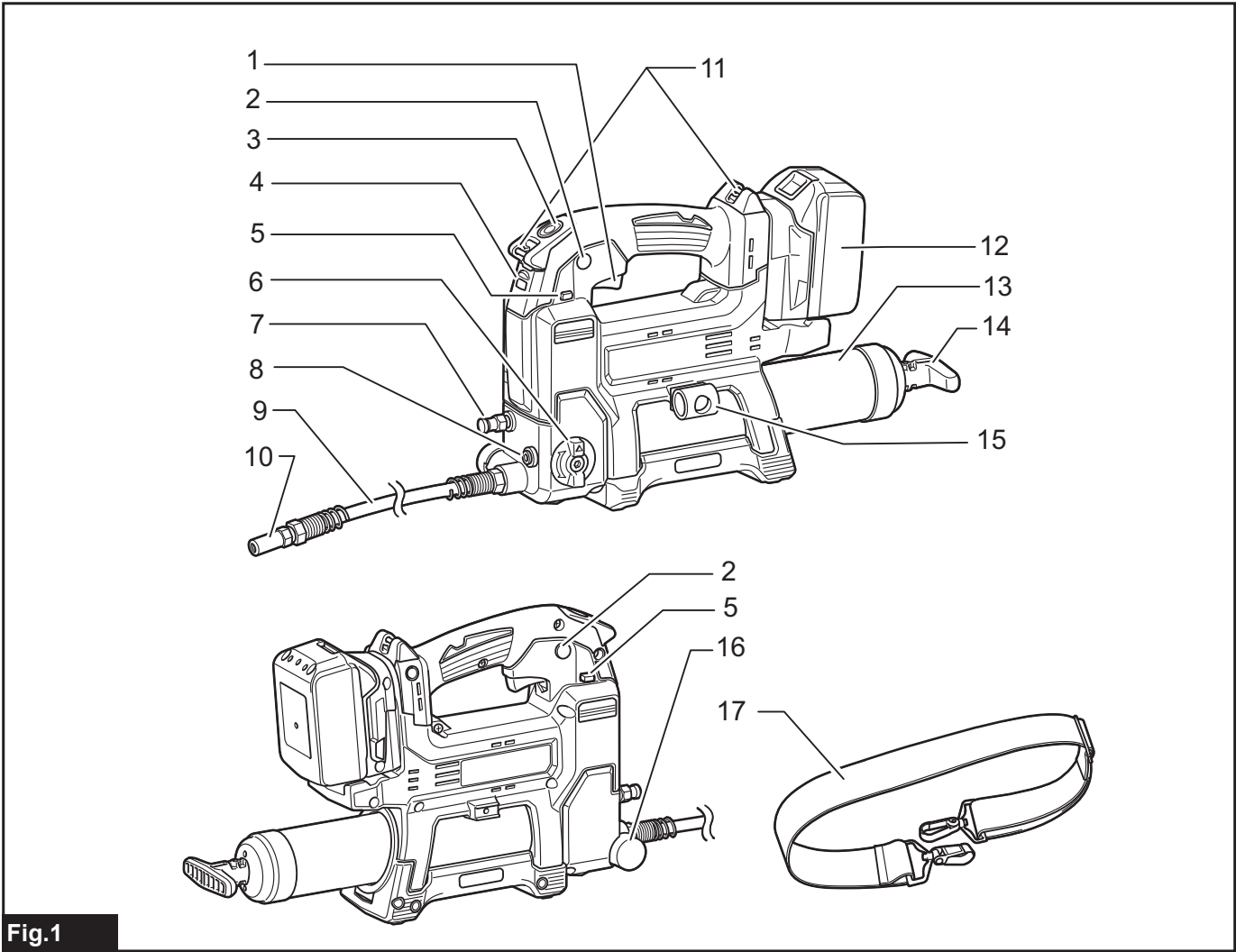




EN	Cordless Grease Gun	INSTRUCTION MANUAL	7
PL	Smarownica Akumulatorowa	INSTRUKCJA OBSŁUGI	15
HU	Akkumulátoros zsírzópisztoly	HASZNÁLATI KÉZIKÖNYV	23
SK	Akkumulátorová mazacia pištoľ	NÁVOD NA OBSLUHU	31
CS	Akkumulátorový mazací lis	NÁVOD K OBSLUZE	39
UK	Акумуляторний шприц для мастила	ІНСТРУКЦІЯ З ЕКСПЛУАТАЦІЇ	47
RO	Pistol de gresat cu acumulator	MANUAL DE INSTRUCȚIUNI	56
DE	Akku-Fettpresse	BETRIEBSANLEITUNG	64

DGP180





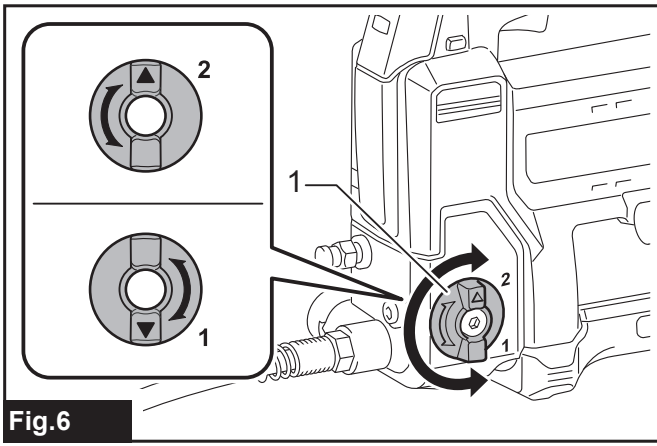


Fig. 6

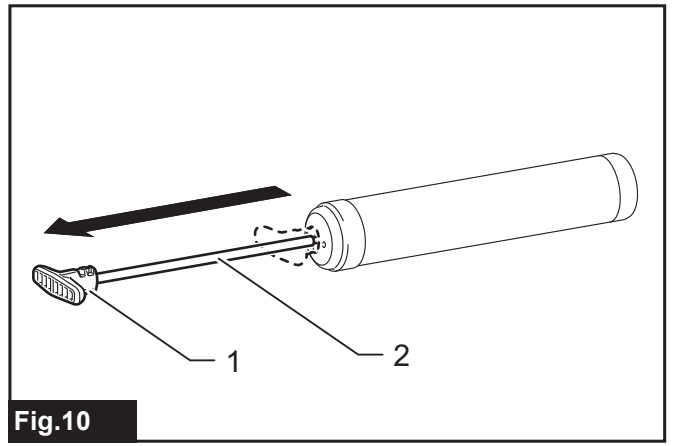


Fig.10

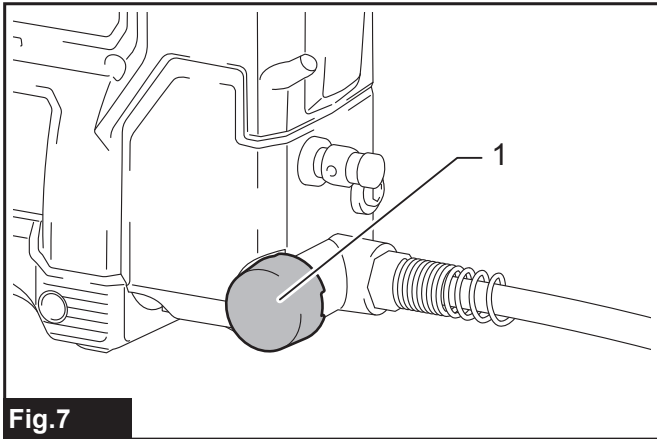


Fig.7

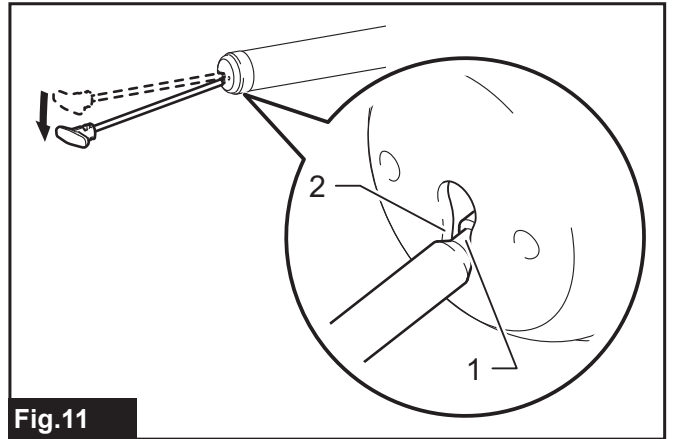


Fig.11

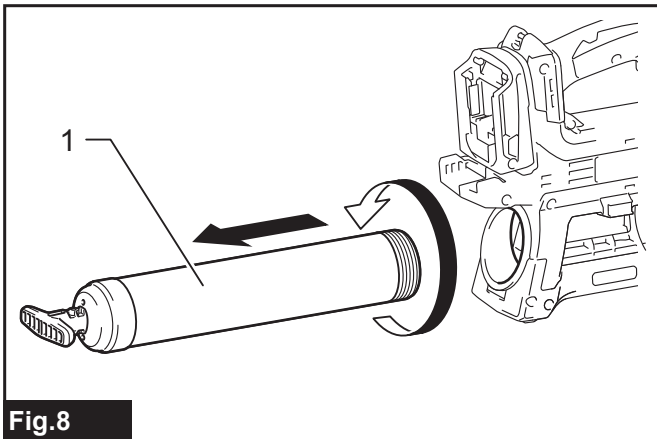


Fig.8

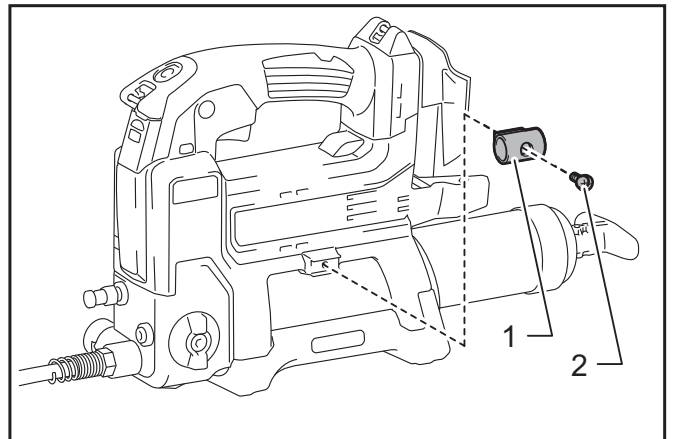


Fig.12

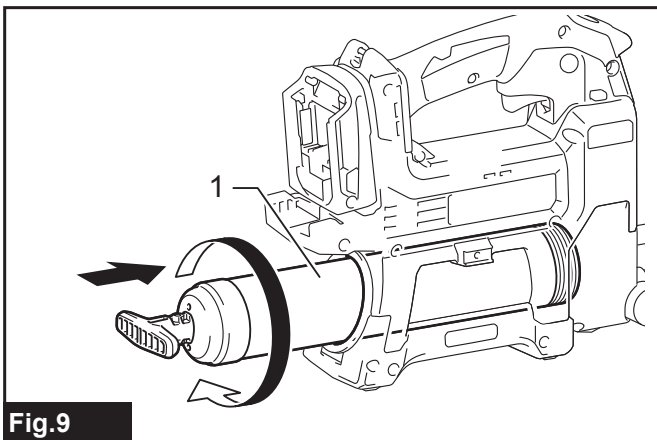


Fig.9

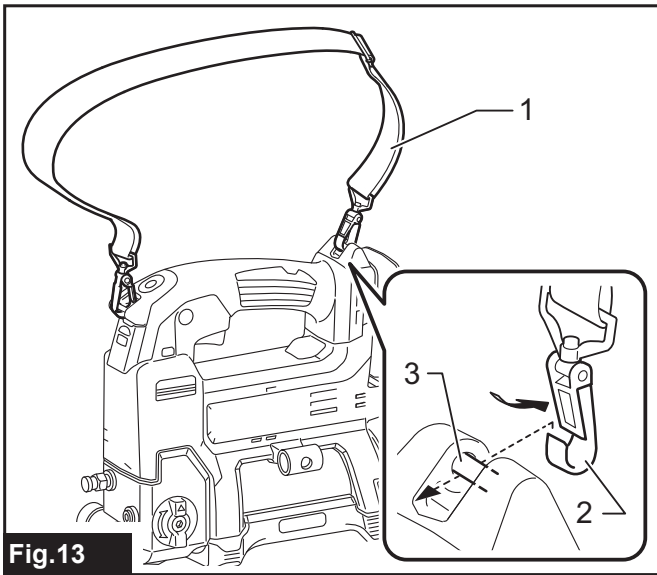


Fig. 13

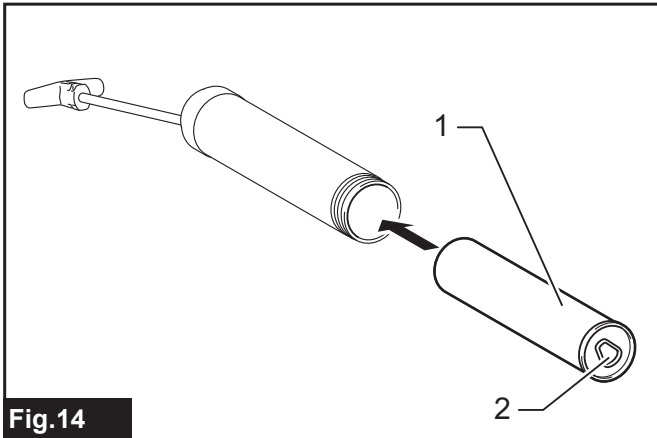


Fig. 14

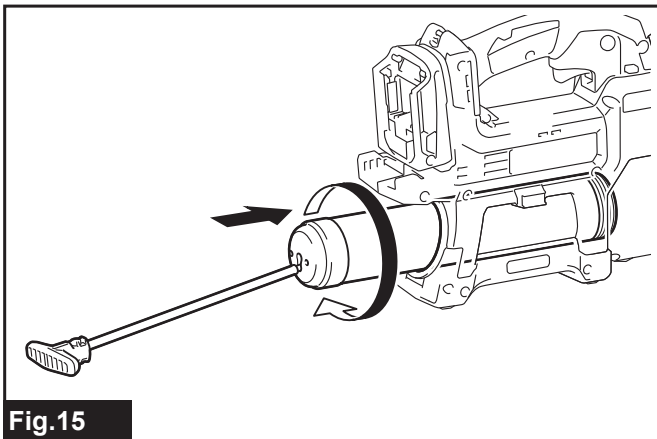


Fig. 15

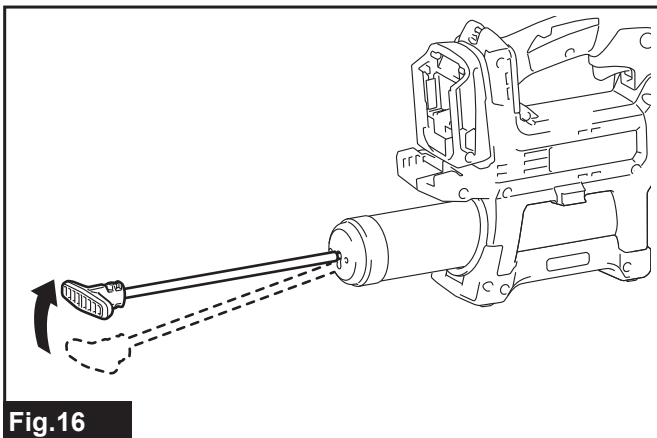


Fig. 16

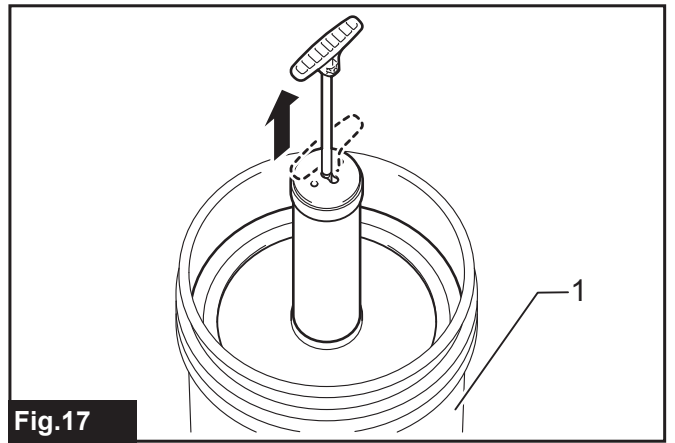


Fig. 17

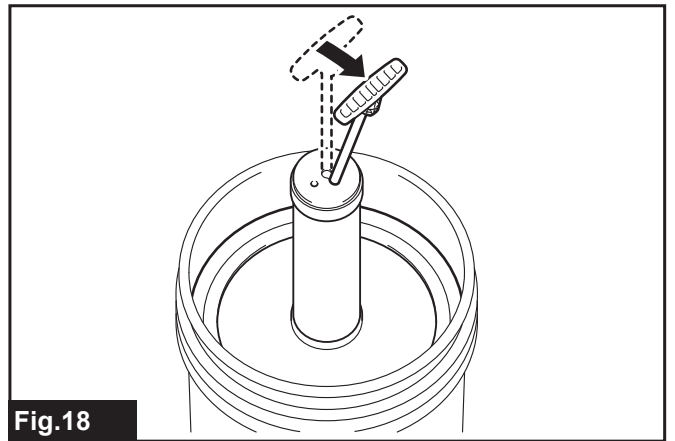


Fig. 18

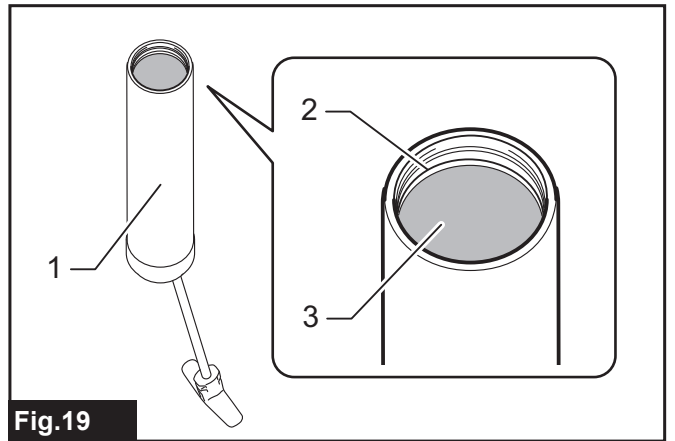


Fig. 19

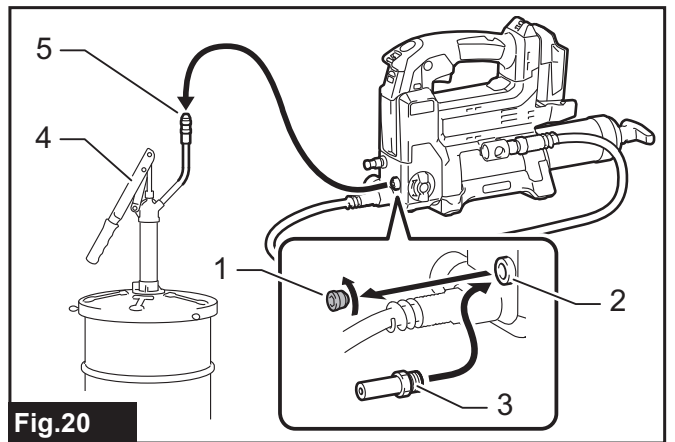


Fig. 20

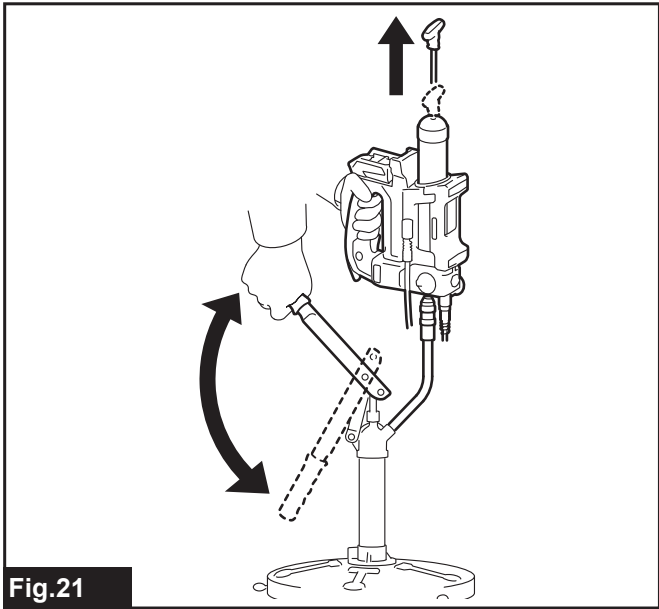


Fig.21

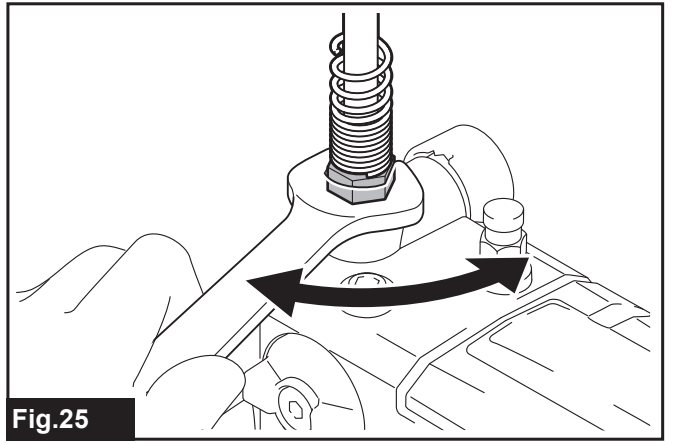


Fig.25

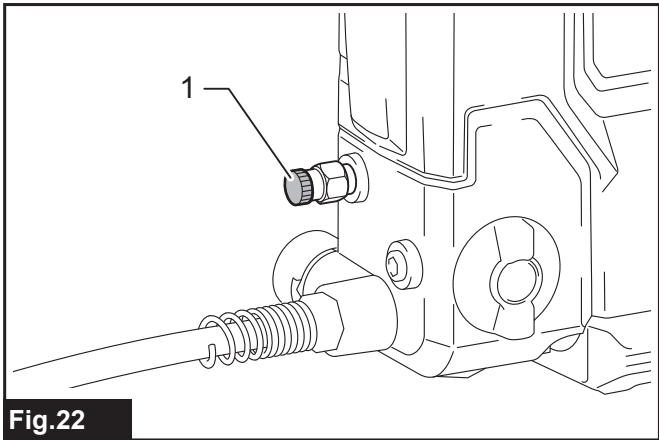


Fig.22

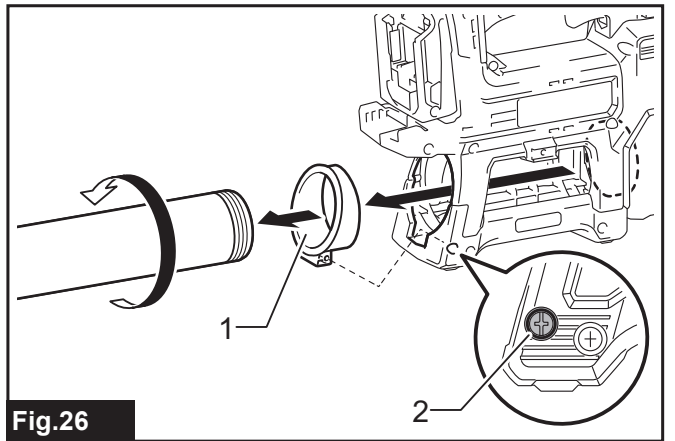


Fig.26

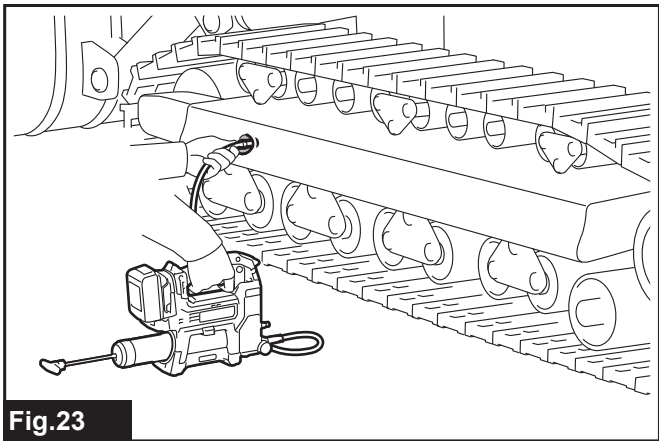


Fig.23

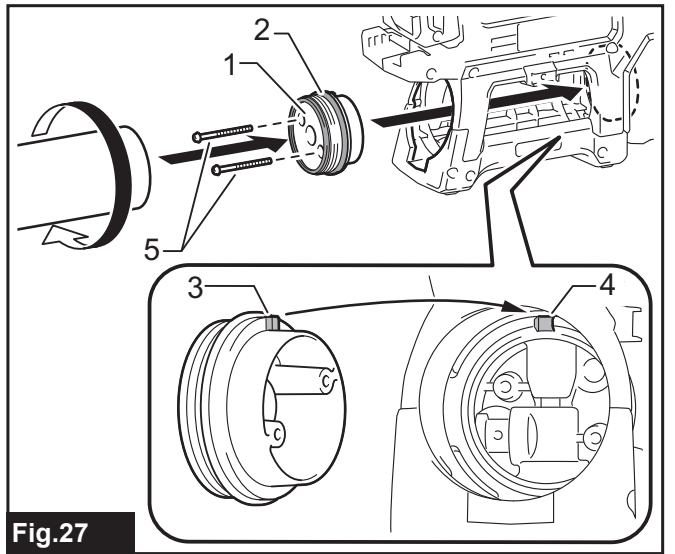


Fig.27

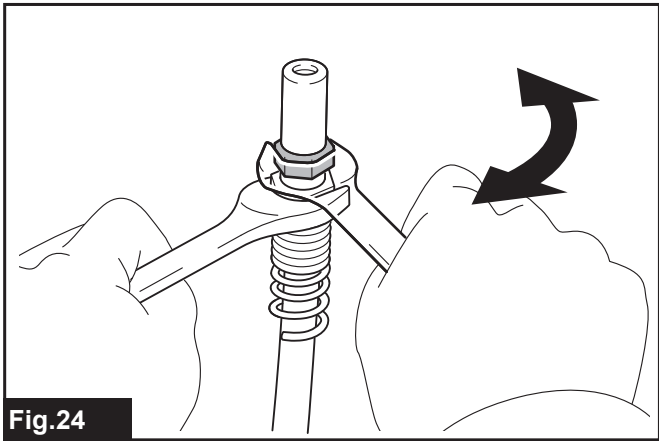


Fig.24

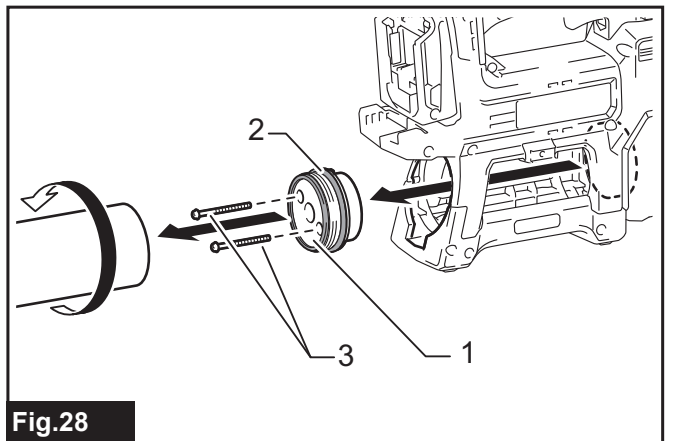


Fig.28

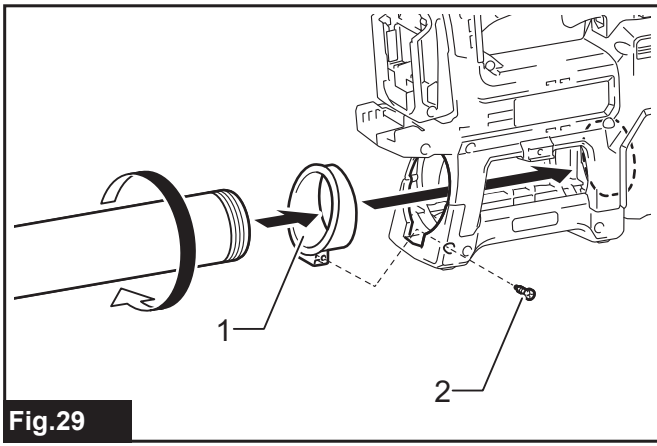


Fig.29

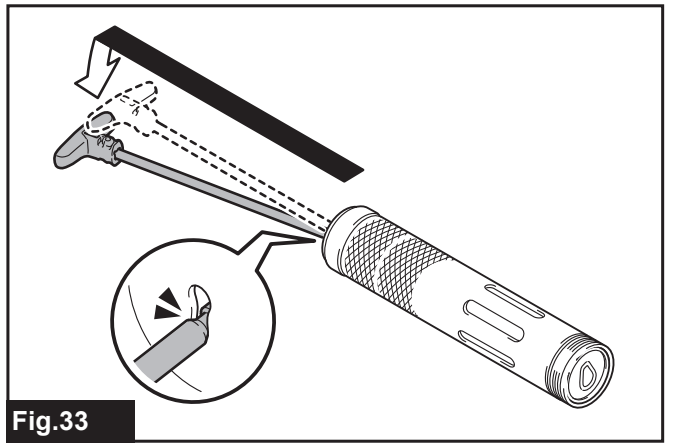


Fig.33

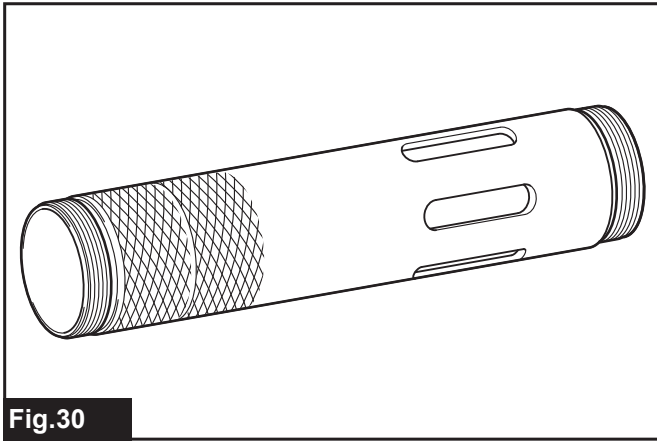


Fig.30

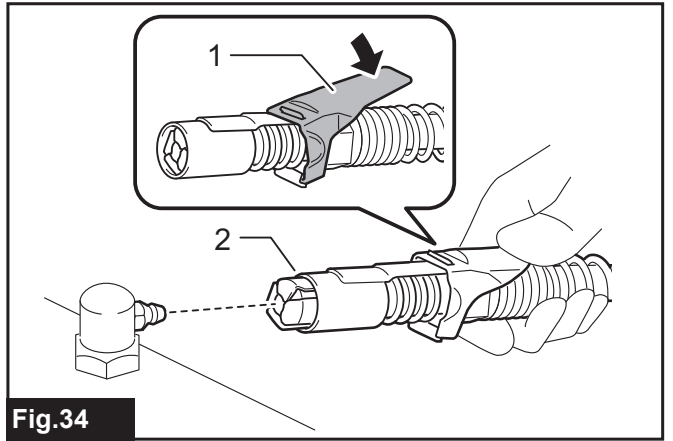


Fig.34

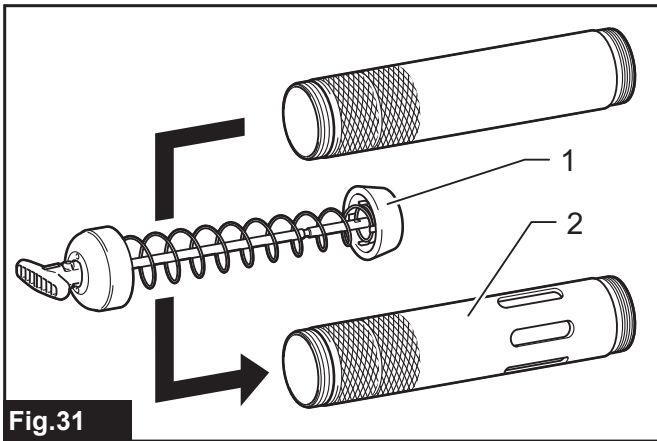


Fig.31

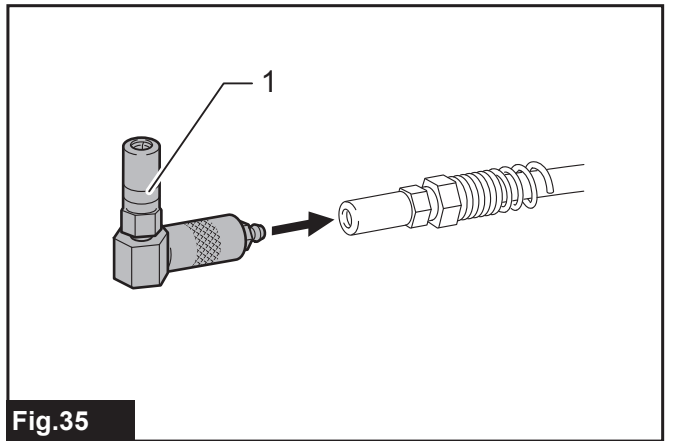


Fig.35

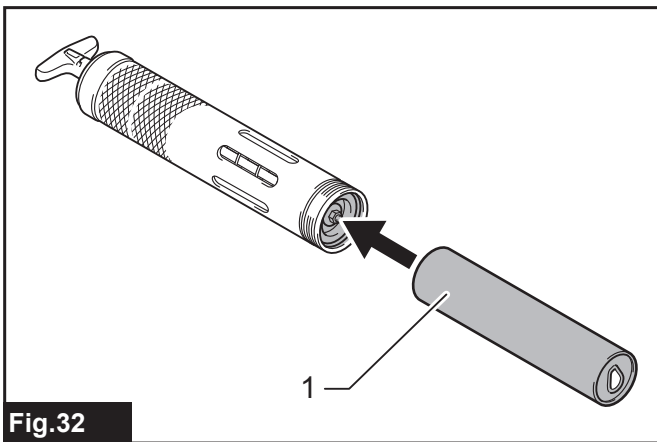


Fig.32

SPECIFIKACE

Model:		DGP180
Jmenovité napětí		18 V DC
Kapacita maziva (se zásobníkem typu A)	Kartuš	410 g
	Hromadný zásobník	455 g
Kapacita maziva (se zásobníkem typu B)	Kartuš	450 g
	Hromadný zásobník	570 g
Max. provozní tlak		69 MPa
Max. průtok	Režim nízké rychlosti	145 ml/min
	Režim automatické rychlosti	290 ml/min
Vhodný typ maziva		NLGI č.0 – č.2
Délka hadice		1 200 mm
Celková délka	Se zásobníkem typu A	411 mm
	Se zásobníkem typu B	449 mm
Hmotnost netto		4,8–6,1 kg

POZNÁMKA: Typ zásobníku (typ A nebo typ B) se liší v závislosti na zemi.

- Vzhledem k neustálému výzkumu a vývoji zde uvedené technické údaje podléhají změnám bez upozornění.
- Technické údaje a akumulátor se mohou v různých zemích lišit.
- Hmotnost se může lišit v závislosti na nástavcích a přídatných zařízeních, včetně akumulátoru. Nejlehčí a nejtěžší kombinace, dle EPTA-Procedure 01/2014, jsou uvedeny v tabulce níže.

Použitelný akumulátor a nabíječka

Akumulátor	BL1815N / BL1820B / BL1830B / BL1840B / BL1850B / BL1860B
Nabíječka	DC18RC / DC18RD / DC18RE / DC18SD / DC18SE / DC18SF / DC18SH

- V závislosti na regionu vašeho bydliště nemusí být některé akumulátory a nabíječky k dispozici.

⚠VAROVÁNÍ: Používejte pouze výše uvedené akumulátory a nabíječky. Použití jiných akumulátorů a nabíječek může způsobit zranění a/nebo požár.

Účel použití

Toto nářadí je určeno k dávkování maziva.

Hlučnost

Typická vážená hladina hluku (A) určená podle normy EN62841-1:

Hladina akustického tlaku (L_{pA}): 76 dB(A)

Nejistota (K): 3 dB(A)

POZNÁMKA: Celková(é) hodnota(y) emisí hluku byla(y) změřena(y) v souladu se standardní zkušební metodou a dá se použít k porovnání nářadí mezi sebou.

POZNÁMKA: Hodnotu(y) deklarovaných emisí hluku lze také použít k předběžnému posouzení míry expozice vibracím.

⚠VAROVÁNÍ: Používejte ochranu sluchu.

⚠VAROVÁNÍ: Emise hluku se při používání elektrického nářadí ve skutečnosti mohou od deklarované(ých) hodnot(y) lišit v závislosti na způsobech použití nářadí.

⚠VAROVÁNÍ: Nezapomeňte stanovit bezpečnostní opatření na ochranu obsluhy podle odhadu expozice ve skutečných podmínkách použití. (Vezměte přitom v úvahu všechny části provozního cyklu, tj. kromě doby zátěže například doby, kdy je nářadí vypnuté a kdy běží naprázdno.)

Vibrace

Celková hodnota vibrací (vektorový součet tří os) určená podle normy EN62841-1:
Emise vibrací (a_h): 2,5 m/s² nebo méně
Nejistota (K): 1,5 m/s²

POZNÁMKA: Celková(é) hodnota(y) deklarovaných vibrací byla(y) změřena(y) v souladu se standardní zkušební metodou a dá se použít k porovnání nářadí mezi sebou.

POZNÁMKA: Celkovou(é) hodnotu(y) deklarovaných vibrací lze také použít k předběžnému posouzení míry expozice vibracím.

VAROVÁNÍ: Emise vibrací se při používání elektrického nářadí ve skutečnosti mohou od deklarované(ých) hodnot(y) lišit v závislosti na způsobech použití nářadí.

VAROVÁNÍ: Nezapomeňte stanovit bezpečnostní opatření na ochranu obsluhy podle odhadu expozice ve skutečných podmínkách použití. (Vezměte přitom v úvahu všechny části provozního cyklu, tj. kromě doby zátěže například doby, kdy je nářadí vypnuté a kdy běží naprázdno.)

Prohlášení ES o shodě

Pouze pro evropské země

Prohlášení ES o shodě je obsaženo v Příloze A tohoto návodu k obsluze.

BEZPEČNOSTNÍ VÝSTRAHY

Obecná bezpečnostní upozornění k elektrickému nářadí

VAROVÁNÍ: Přečtěte si všechny bezpečnostní výstrahy i pokyny a prohlédněte si ilustrace a specifikace dodané k tomuto elektrickému nářadí. Nedodržení všech níže uvedených pokynů může vést k úrazu elektrickým proudem, požáru či vážnému zranění.

Všechna upozornění a pokyny si uschovejte pro budoucí potřebu.

Pojem „elektrické nářadí“ v upozorněních označuje elektrické nářadí, které se zapojuje do elektrické sítě, nebo elektrické nářadí využívající akumulátory.

Bezpečnostní výstrahy k akumulátorovému mazacímu lisu

1. **Držte nářadí pevně.**
2. **Neprovozujte nářadí v blízkosti ohně.** Mazivo může být hořlavé.
3. **Používejte pouze mazivo, které splňuje specifikace uvedené v tomto návodu k obsluze.** Použití jiného typu maziva nebo jiných materiálů, které nejsou mazivy, může způsobit poruchu.
4. **Nepoužívejte jiné typy materiálů než maziva, například oleje.** Mohlo by dojít k jejich vytrysknutí z nářadí a zasažení očí.
5. **Nepřenášejte nářadí za ohebnou hadici nebo rukojeť s táhlem.**
6. **Při používání nářadí mějte nasazené ochranné brýle.**
7. **Ohebnou hadici před každým použitím zkontrolujte.** Hadici nepoužívejte, pokud je zlomená nebo poškozená. Vysoký tlak by mohl způsobit roztržení hadice a zasažení očí mazivem.
8. **Ujistěte se, že je táhlo pevně zajištěno.** Mohlo by dojít k jeho náhodnému pohybu a skřípnutí.
9. **Před použitím si přečtěte pokyny výrobce maziva a dodržujte je.**
10. **Ruce a oblečení udržujte v bezpečné vzdálenosti od táhla rukojeti s táhlem.** V opačném případě může dojít ke skřípnutí vašich prstů nebo oblečení.
11. **Otřete mazivo zachycené na nářadí.** V opačném případě může dojít k jeho vysmeknutí a může způsobit zranění.
12. **Ohebnou hadici neohýbejte násilím ani na ni nešlapejte.** Mohlo by to způsobit prasknutí nebo deformaci hadice.
13. **Nemiřte adaptérem na nikoho v blízkosti.**
14. **Používejte pouze ohebnou hadici specifikovanou společností Makita.** Použití jiné hadice může představovat nebezpečí zranění.

TYTO POKYNY USCHOVEJTE.

Důležitá bezpečnostní upozornění pro akumulátor

1. **Před použitím akumulátoru si přečtěte všechny pokyny a varovné symboly na (1) nabíječce, (2) akumulátoru a (3) výrobku využívaným akumulátor.**
2. **Nerozebírejte akumulátor ani do něj nijak nezasahujte.** Může dojít k požáru, nadměrnému zahřátí nebo výbuchu.
3. **Pokud se příliš zkrátí provozní doba akumulátoru, přerušete okamžitě práci.** V opačném případě existuje riziko přehřívání, popálení nebo dokonce výbuchu.
4. **Budou-li vaše oči zasaženy elektrolytem, vypláchněte je čistou vodou a okamžitě vyhledejte lékařskou pomoc.** Může dojít ke ztrátě zraku.

5. **Akumulátor nezkratujte:**
 - (1) **Nedotýkejte se svorek žádným vodivým materiálem.**
 - (2) **Neskladujte akumulátor v nádobě s jinými kovovými předměty, jako jsou hřebíky, mince, apod.**
 - (3) **Nevystavuje akumulátor vodě a dešti. Zkrat akumulátoru může způsobit velký průtok proudu, přehřátí, možné popálení a dokonce i poruchu.**
6. **Neskladujte a nepoužívejte nářadí a akumulátor na místech, kde může teplota překročit 50 °C (122 °F).**
7. **Nespalujte akumulátor, ani když je vážně poškozen nebo úplně opotřeben. Akumulátor může v ohni vybuchnout.**
8. **Akumulátor nesmí být proražen hřebíkem, řezán, drcen, házen či upuštěn na zem, ani nesmí dojít k nárazu tvrdého předmětu do něj. Taková situace může způsobit požár, nadměrné zahřátí či výbuch.**
9. **Nepoužívejte poškozené akumulátory.**
10. **Obsažené lithium-iontové akumulátory podléhají právním požadavkům na nebezpečné zboží.**
V případě komerční přepravy například externími dopravci je třeba dodržet zvláštní požadavky na balení a značení.
Pro přípravu zboží k přepravě je nutná konzultace s odborníkem na nebezpečný materiál. Dodržujte také případné podrobnější národní předpisy. Odkryté kontakty přelepte izolační páskou či jinak zakryjte a akumulátory zabalte tak, aby se v balení nemohly pohybovat.
11. **Při likvidaci akumulátoru jej vyjměte z nářadí a zlikvidujte jej na bezpečném místě. Při likvidaci akumulátoru postupujte podle místních předpisů.**
12. **Akumulátor používejte pouze s výrobky specifikovanými společností Makita. Instalace akumulátoru do nevyhovujících výrobků může způsobit požár, nadměrné zahřívání, explozi nebo únik elektrolytu.**
13. **Pokud nářadí delší dobu nepoužíváte, je nutné z něj akumulátor vyjmout.**
14. **Během a po použití se může akumulátor zahřát, což může způsobit popáleniny nebo podráždění. Při manipulaci s horkými akumulátory dávejte pozor.**
15. **Nedotýkejte se koncovky na nářadí ihned po použití, protože ta může být horká a způsobit popáleniny.**
16. **Do koncovek, otvorů a zdiřek na akumulátoru se nesmí dostat piliny, prach nebo jiné nečistoty. Mohlo by tím dojít ke zhoršení výkonu nebo poruše nářadí či akumulátoru.**
17. **Jestliže nářadí není zkonstruováno tak, že je lze používat v blízkosti vysokého elektrického napětí, nepoužívejte akumulátor poblíž vedení s vysokým elektrickým napětím. Mohlo by tím dojít k poruše či selhání nářadí či akumulátoru.**
18. **Akumulátor uchovávejte mimo dosah dětí.**

TYTO POKYNY USCHOVEJTE.

⚠ UPOZORNĚNÍ: Používejte pouze originální akumulátory Makita. Používání neoriginálních nebo upravených akumulátorů může způsobit explozi akumulátoru a následný požár, zranění a jiné poškození. Zaniká tím také záruka společnosti Makita na nářadí a nabíječku Makita.

Tipy k zajištění maximální životnosti akumulátoru

1. **Akumulátor nabíjte dříve, než dojde k jeho úplnému vybití. Pokud si povšimnete sníženého výkonu nářadí, vždy jej zastavte a dobijte akumulátor.**
2. **Nikdy nenabíjete úplně nabitý akumulátor. Přebíjení zkracuje životnost akumulátoru.**
3. **Akumulátor dobíjete při pokojové teplotě od 10 °C do 40 °C (50 °F až 104 °F). Před nabíjením nechejte horký akumulátor zchladnout.**
4. **Když není akumulátor používán, vyjměte ho z nářadí či nabíječky.**
5. **Pokud se akumulátor delší dobu nepoužívá (déle než šest měsíců), je nutno jej dobít.**

POPIS DÍLŮ

► Obr.1

1	Spoušť	2	Blokovací tlačítko	3	Spínač pracovního osvětlení
4	Světlo	5	Zajišťovací tlačítko	6	Volič režimu rychlosti
7	Odvzdušňovací ventil	8	Zátka plnicí přípojky	9	Ohebná hadice
10	Adaptér	11	Otvor pro popruh	12	Akumulátor
13	Zásobník	14	Rukojeť s táhlem	15	Držák hadice
16	Přetlakový ventil	17	Ramenní popruh	-	-

POPIS FUNKCÍ

⚠ UPOZORNĚNÍ: Před nastavováním nářadí nebo kontrolou jeho funkce se vždy přesvědčte, zda je vypnuté a je vyjmutý akumulátor.

Nasazení a sejmутí akumulátoru

⚠ UPOZORNĚNÍ: Před nasazením či sejmутím akumulátoru nářadí vždy vypněte.

⚠ UPOZORNĚNÍ: Při nasazování či snímání akumulátoru pevně držte nářadí i akumulátor. V opačném případě vám může nářadí nebo akumulátor vyklouznout z rukou a mohlo by dojít k jejich poškození či ke zranění.

► **Obr.2:** 1. Červený indikátor 2. Tlačítko 3. Akumulátor

Chcete-li akumulátor sejmout, vysuňte jej se současným přesunutím tlačítka na přední straně akumulátoru.

Při nasazování akumulátoru vyrovnejte jazýček na akumulátoru s drážkou v krytu a zasuňte akumulátor na místo. Akumulátor zasuňte na doraz, až zacvakne na své místo. Není-li tlačítko zcela zajištěno, uvidíte na jeho horní straně červený indikátor.

⚠ UPOZORNĚNÍ: Akumulátor zasunujte vždy zcela tak, aby nebyl červený indikátor vidět. Jinak by mohl akumulátor ze zařízení vypadnout a způsobit zranění obsluze či přihlížejícím osobám.

⚠ UPOZORNĚNÍ: Akumulátor nenasazujte násilím. Nelze-li akumulátor zasunout snadno, nevkládáte jej správně.

System ochrany nářadí a akumulátoru

Nářadí je vybaveno systémem ochrany nářadí a akumulátoru. Tento systém automaticky přeruší napájení motoru, aby se prodloužila životnost nářadí a akumulátoru. Budou-li nářadí nebo akumulátor vystaveny některé z níže uvedených podmínek, nářadí se během provozu automaticky vypne:

Ochrana proti přetížení

Pokud se s nářadím či akumulátorem pracuje způsobem vyvolávajícím mimořádně vysoký odběr proudu, nářadí se automaticky a bez jakékoli signalizace vypne. V takové situaci nářadí vypněte a ukončete činnost, při níž došlo k přetížení nářadí. Potom nářadí zapněte a obnovte činnost.

Ochrana proti přehřátí

Při přehřátí nářadí či akumulátoru se nářadí automaticky vypne a světlo začne blikat. V takovém případě nechte nářadí a akumulátor před opětovným zapnutím vychladnout.

Ochrana proti přílišnému vybití

V případě nedostačující kapacity akumulátoru se nářadí automaticky vypne. V takovém případě vyjměte akumulátor z nářadí a nabijte jej.

POZNÁMKA: Systém ochrany může fungovat lépe v závislosti na okolní teplotě nebo typu a stavu maziva.

Indikace zbývající kapacity akumulátoru

Pouze pro akumulátory s diodovým ukazatelem

► **Obr.3:** 1. Kontrolky 2. Tlačítko kontroly

Stisknutím tlačítka kontroly na akumulátoru zjistíte zbývající kapacitu akumulátoru. Kontrolky indikátoru se na několik sekund rozsvítí.

Kontrolky			Zbývající kapacita
Svítil	Nesvítil	Bliká	
■	□	▣	75 % až 100 %
■	■	■	
■	■	□	
■	■	□	
■	□	□	50 % až 75 %
■	□	□	25 % až 50 %
■	□	□	0 % až 25 %
▣	□	□	Nabijte akumulátor.
■	■	□	Došlo pravděpodobně k poruše akumulátoru.
□	□	■	

POZNÁMKA: Kapacita udávaná indikátorem se může mírně lišit od skutečné kapacity v závislosti na podmínkách používání a teplotě prostředí.

POZNÁMKA: První kontrolka (zcela vlevo) bude blikat, když je systém ochrany akumulátoru v provozu.

Používání spínače

⚠ UPOZORNĚNÍ: Před vložením akumulátoru do nářadí vždy zkontrolujte správnou funkci spouště, a zda se po uvolnění vrací do vypnuté polohy.

⚠ UPOZORNĚNÍ: Pokud nářadí nepoužíváte, zablokujte spoušť ve vypnuté poloze stisknutím zajišťovacího tlačítka ze strany „A“.

K zamezení náhodného stisknutí spouště je zařízení vybaveno zajišťovacím tlačítkem spouště. Nářadí spustíte stlačením zajišťovacího tlačítka spouště ze strany „B“ a stisknutím spouště. Otáčky nářadí se zvyšují zvyšováním tlaku na spoušť. Chcete-li nářadí vypnout, uvolněte spoušť. Po použití vždy zamáčkněte zajišťovací tlačítko ze strany „A“. Chcete-li pracovat nepřetržitě, stiskněte spoušť a poté zamáčkněte blokovací tlačítko. Jestliže chcete nářadí v aretované poloze vypnout, stiskněte pro odjištění zcela spoušť.

► **Obr.4:** 1. Spínač 2. Blokovací tlačítko 3. Zajišťovací tlačítko

Rozsvícení předního světla

⚠ UPOZORNĚNÍ: Nedívejte přímo do světla nebo jeho zdroje.

Světlo rozsvítíte stisknutím spínače pracovního osvětlení. Opětovným stisknutím spínače pracovního osvětlení světlo vypnete. Pokud s náradím nebudete manipulovat po dobu zhruba 60 sekund a motor nebude spuštěný, světlo se vypne.

► **Obr.5:** 1. Světlo 2. Spínač pracovního osvětlení

POZOR: K očištění nečistot ze skla světla používejte suchý hadřík. Dbejte, abyste sklo světla nepoškrábali. Mohlo by dojít ke snížení svítivosti.

Výběr režimu rychlosti

POZOR: Režim rychlosti měňte až poté, kdy náradí dosáhne úplného klidu.

Náradí je vybaveno voličem režimu rychlosti. Otočte voličem tak, aby šipka na voliči ukazovala na jeden ze dvou režimů níže;

1	Režim nízké rychlosti: Dávkuje mazivo při konstantní nízké rychlosti.
2	Režim automatické rychlosti: Aplikuje mazivo při proměnlivé rychlosti průtoku, která je automaticky přizpůsobena tlaku v místě přívodu.

► **Obr.6:** 1. Volič režimu rychlosti

Přetlakový ventil

Pokud vnitřní tlak v náradí přesáhne určitou úroveň, vypustí se mazivo z přetlakového ventilu, aby se tím snížil vnitřní tlak.

► **Obr.7:** 1. Přetlakový ventil

⚠ UPOZORNĚNÍ: Pokud dojde k vypuštění maziva z přetlakového ventilu, mazivo otřete suchým hadříkem nebo podobným materiálem. V opačném případě může dojít k jeho vysmeknutí a může způsobit zranění.

SESTAVENÍ

⚠ UPOZORNĚNÍ: Před prováděním jakýchkoli prací na náradí se vždy přesvědčte, zda je vypnuté a je vyjmutý akumulátor.

Vyjmutí a vložení zásobníku

Pokud chcete zásobník vyjmout, odšroubujte jej, jak je znázorněno na obrázku.

► **Obr.8:** 1. Zásobník

Pokud chcete zásobník instalovat, vložte jej do náradí a následně jej zašroubujte opačným směrem.

► **Obr.9:** 1. Zásobník

Rukojeť s táhlem

Při vkládání maziva do zásobníku vytáhněte rukojeť s táhlem.

► **Obr.10:** 1. Rukojeť s táhlem 2. Táhlo

Pro zajištění zcela vytažené rukojeti s táhlem vytáhněte rukojeť s táhlem tak daleko, než uvidíte drážku na táhle, a poté drážku zahákněte do štěrbin. Pro odjištění rukojeti s táhlem odháknete drážku, aby se táhlo mohlo pohybovat dopředu.

► **Obr.11:** 1. Drážka 2. Štěrba

⚠ UPOZORNĚNÍ: Ujistěte se, že je rukojeť s táhlem pevně zajištěna. V opačném případě by mohlo by dojít k náhodnému odjištění a skřípnutí.

POZNÁMKA: Pokud chcete vytáhnout rukojeť s táhlem, když je v náradí nainstalován zásobník, povolte odvodušňovací ventil a nechte do zásobníku vniknout vzduch.

Držák hadice

Držák hadice lze připevnit na kteroukoli stranu náradí pomocí šroubu.

► **Obr.12:** 1. Držák hadice 2. Šroub

Ramenní popruh

⚠ VAROVÁNÍ: Otvor pro popruh nikdy nepoužívejte pro upevnění lana (upevňovacího pásu). Pokud tak učiníte, může to způsobit vážné zranění, protože otvor pro popruh není určen pro bezpečnostní prvky zamezující pádu.

⚠ VAROVÁNÍ: Když náradí přenášíte, držte jej rukama i v případě, že používáte ramenní popruh. Přenášení náradí pouze za pomoci ramenního popruhu způsobuje nestabilitu. Ramenní popruh se může uvolnit a náradí může poté narazit na předměty nebo způsobit zranění.

Podle obrázku připevněte háčky ramenního popruhu k výstupkům s otvory pro popruh.

► **Obr.13:** 1. Ramenní popruh 2. Háček 3. Výstupek

PRÁCE S NÁRADÍM

Doplnění maziva

⚠ VAROVÁNÍ: Ujistěte se, že si přečtete návody k obsluze maziva a/nebo ostatních nástrojů, a dle potřeby jimi nahradíte následující obsah. Nesprávné používání nebo nedodržení pokynů může náradí poškodit nebo způsobit zranění.

POZOR: Pokud používáte zásobník se zbytky starého maziva, zásobník vyjměte a vyčistěte staré mazivo v souladu s částí o čištění maziva.

Mazivo lze nanášet následujícími způsoby:

Vložení (běžně dostupné) kartuše s mazivem do zásobníku

POZOR: (pouze pro zásobník typu A)

Použijte kartuši s mazivem, jejíž okraj lze zaháknout na konec povrchu zásobníku.

POZOR: (Pouze pro zásobník typu B nebo C)

Použijte kartuši s mazivem, jejíž okraj lze zaháknout na vnitřní výstupek zásobníku.

1. Vyjměte zásobník z nářadí, poté zcela vytáhněte rukojeť s táhlem a zajistěte ji.
2. Sejměte plastové víčko kartuše s mazivem a vložte kartuši s mazivem do zásobníku.
► **Obr.14:** 1. Kartuš s mazivem (běžně dostupná)
2. Krytka s jazýčkem
3. Odstraňte krytku s jazýčkem z kartuše s mazivem a poté ji vložte do zásobníku nářadí.
Existuje-li mezera mezi okrajem kartuše s mazivem a zásobníkem, našroubujte zásobník do nářadí tak, že jej zároveň budete tlačit dopředu.
► **Obr.15**
4. Uvolněte rukojeť s táhlem.
► **Obr.16**
5. Vypusťte vzduch, který se dostal do cesty průtoku maziva. (Viz část o odvzdušnění.)

Doplňování maziva do zásobníku z (běžně dostupného) hromadného zásobníku

1. Vyjměte zásobník z nářadí.
2. Namočte špičku zásobníku do maziva a poté vytáhněte rukojeť s táhlem. Mazivo se natáhne do zásobníku.
► **Obr.17:** 1. Hromadný zásobník (běžně dostupný)
3. Zcela vytáhněte rukojeť s táhlem a zajistěte ji.
► **Obr.18**
4. Vložte zásobník do nářadí a následně odjistěte rukojeť s táhlem.
5. Vypusťte vzduch, který se dostal do cesty průtoku maziva. (Viz část o odvzdušnění.)

POZOR: Při zajišťování rukojeti s táhlem se ujistěte, že je pevně zajištěna. Jinak může dojít k nechtěnému povolení rukojeti s táhlem a ze zásobníku vyteče mazivo.

POZNÁMKA: (Pouze pro zásobník typu B nebo C)
Množství maziva by mělo být pod ryskou drážky šroubu. Jinak dojde při instalaci zásobníku do nářadí k přetečení maziva.

- **Obr.19:** 1. Zásobník (typ B nebo C) 2. Drážka šroubu 3. Mazivo

Mazivo můžete do zásobníku také doplnit pomocí plnicího čerpadla (běžně dostupného), které připojíte k hromadnému zásobníku.

1. Sejměte zátku plnicí přípojky. Připevněte plnicí spojku (běžně dostupná) k plnicí přípojce.
2. Když bude zásobník vložený do nářadí, připojte plnicí spojku ke spojce plnicího čerpadla.
► **Obr.20:** 1. Zátka plnicí přípojky 2. Plnicí přípojka 3. Plnicí spojka (běžně dostupná) 4. Plnicí čerpadlo (běžně dostupné) 5. Spojka
3. Začněte čerpat pomocí plnicího čerpadla. Táhlo rukojeti s táhlem bude vytlačeno ven ze zásobníku s tím, jak se zásobník bude plnit mazivem.
► **Obr.21**
4. Odpojte plnicí spojku od spojky plnicího čerpadla.
5. Vypusťte vzduch, který se dostal do cesty průtoku maziva. (Viz část o odvzdušnění.)

VAROVÁNÍ: Použijte pouze nízkotlakou plnicí spojku. Nikdy nepoužívejte vysokotlakou plnicí spojku, její použití by mohlo nářadí poškodit nebo způsobit zranění.

UPOZORNĚNÍ: Při plnění mazivem pomocí plnicího čerpadla pevně podržte nářadí. Nářadí může spadnout a způsobit zranění.

POZOR: Když je vidět drážka na táhle, přestaňte plnit mazivo. Jinak může dojít k úniku maziva.

Odvzdušnění

Pokud v cestě průtoku maziva zůstal vzduch, nebude nářadí moci dávkovat mazivo přesně. Vypusťte vzduch před každým použitím a také v případech, kdy se zdá, že nářadí nepracuje správně, protože je zavzdušněno.

1. Pokud chcete nářadí odvzdušnit, povolte odvzdušňovací ventil. Z otvoru odvzdušňovacího ventilu bude unikat vzduch.
2. Jakmile uvidíte, že z otvoru uniká mazivo, ventil uzavřete.
► **Obr.22:** 1. Ventil

VAROVÁNÍ: Při vypouštění vzduchu noste ochranné brýle.

UPOZORNĚNÍ: Otřete mazivo, které vyteklo z odvzdušňovacího ventilu, pomocí suchého hadříku nebo podobného materiálu. V opačném případě může dojít k jeho vysmeknutí a může způsobit zranění.

Dávkování maziva

V následujících případech je nutné očistit staré mazivo uvnitř nástroje ještě před použitím nářadí;

- Pokud nářadí používáte poprvé, nebo
- Pokud používáte typ maziva, který je odlišný od předchozího.

Pokud zásobník naplníte novým mazivem, nechte nářadí chvíli spuštěné, dokud nebude z adaptéru vytlačeno staré mazivo.

POZOR: Nepřipojujte adaptér k mazací hlavici, dokud nebude staré mazivo vyčištěno. Pokud dojde ke smísení různých typů maziv, může mazací schopnost klesnout.

POZNÁMKA: Nářadí bylo testováno v továrně a malé množství maziva v něm zůstává.

Pro dávkování maziva proveďte následující.

⚠ UPOZORNĚNÍ: Před zahájením práce vždy důkladně zkontrolujte režim rychlosti.

POZOR: Před připojením adaptéru k mazací hlavici se vždy ujistěte, že nářadí dávkuje mazivo správně.

POZOR: Adaptér k mazací hlavici nepřipojujte silou.

1. Před připojením adaptéru a mazací hlavici otřete. Ztlačte adaptér přímo na mazací hlavici.

2. Stisknutím spouště začnete dávkovat mazivo.

► Obr.23

3. Jakmile s dávkováním maziva skončíte, sejměte adaptér z mazací hlavice. Jemně naklopte adaptér, aby došlo k úniku vnitřního tlaku, a poté adaptér vyjměte z mazací hlavice.

Otřete mazivo z adaptéru a z mazací hlavice.

POZOR: Nenechávejte nářadí v provozu ani po vyčerpání zásoby maziva. Může se tak zkrátit životnost nářadí.

POZNÁMKA: Pokud se zvýší vnitřní tlak, když není spoušť zcela stisknutá, spustí se systém ochrany a motor se zastaví, i když nářadí nedosáhlo maximálního provozního tlaku. Pokud vsřikujete mazivo pod tlakem, stiskněte spoušť zcela.

POZNÁMKA: Nářadí se automaticky zastaví, pokud je v provozu déle než 6 minut.

ÚDRŽBA

⚠ UPOZORNĚNÍ: Před zahájením kontroly nebo údržby nářadí se vždy ujistěte, zda je vypnuté a je vyjmut akumulátor.

POZOR: Nikdy nepoužívejte benzín, benzen, ředidlo, alkohol či podobné prostředky. Mohlo by tak dojít ke změnám barvy, deformacím či vzniku prasklin.

K zachování BEZPEČNOSTI a SPOLEHLIVOSTI výrobku musí být opravy a veškerá další údržba či seřizování prováděny autorizovanými nebo továrními servisními středisky společnosti Makita s využitím náhradních dílů Makita.

Čištění maziva

Pokud nářadí ukládáte nebo používáte zásobník, ve kterém jsou zbytky maziva, vyjměte zásobník a vyčistěte staré mazivo podle následujících kroků.

1. Uvolněte odzdušňovací ventil.
2. Zcela vytáhněte rukojeť s táhlem a zajistěte ji.
3. Vyjměte zásobník z nářadí.
4. Odjistěte rukojeť s táhlem. Držte rukojeť s táhlem a pomalu rukojeť s táhlem posouvejte směrem kupředu, abyste ze zásobníku mazivo vytlačili.

⚠ UPOZORNĚNÍ: Ruku stále držte na rukojeti s táhlem. V opačném případě může dojít k náhlému vytlačení maziva.

POZOR: Zamezte tomu, aby se dovnitř zásobníku dostal prach. Prach může nářadí ucpat.

POZOR: Vnitřek zásobníku čistěte jednou za tři měsíce.

VOLITELNÉ PŘÍSLUŠENSTVÍ

⚠ UPOZORNĚNÍ: Pro nářadí Makita popsané v tomto návodu doporučujeme používat následující příslušenství a nástavce. Při použití jiného příslušenství či nástavců může hrozit nebezpečí zranění osob. Příslušenství lze používat pouze pro stanovené účely.

Potřebujete-li bližší informace ohledně tohoto příslušenství, obraťte se na místní servisní středisko společnosti Makita.

- Adaptér
- Ohebná hadice
- Zásobník
- Kazetový zásobník
- Ramenní popruh
- Adaptér s pojistkou
- Úhlový adaptér
- Originální akumulátor a nabíječka Makita

POZNÁMKA: Některé položky seznamu mohou být k nářadí přibaleny jako standardní příslušenství. Přibalené příslušenství se může v různých zemích lišit.

Výměna adaptéru

Povolte a sejměte starý adaptér pomocí dvou klíčů tak, jak je znázorněno na obrázku, a nový adaptér bezpečně utáhněte.

► Obr.24

POZNÁMKA: Jestliže ze spoje mezi hadicí a adaptérem vytéká mazivo, před připojením adaptéru omojte kolem závitové části hadice těsnění.

Výměna ohebné hadice

Povolte a sejměte starou ohebnou hadici pomocí klíče tak, jak je znázorněno na obrázku, a bezpečně utáhněte novou ohebnou hadici.

► **Obr.25**

⚠ UPOZORNĚNÍ: Zároveň vyměňte pryžový prstenec připevněný k připojovací části nové ohebné hadice. Jestliže vyměníte ohebnou hadici, ale nikoliv pryžový prstenec, případně použijete starý pryžový prstenec, může docházet k úniku maziva a následně zraněním.

Výměna zásobníku

POZNÁMKA: Typ zásobníku se liší v závislosti na zemi.

POZNÁMKA: Pokud chcete použít zásobník jiného typu, je nutné použití dalších dílů, které jsou popsány níže, v závislosti na typu zásobníku.

Výměna zásobníku typu A za typ B nebo C

1. Vyjměte zásobník typu A.
2. Odšroubujte šroub a poté objímku.
► **Obr.26:** 1. Objímka 2. Šroub
3. Vložte spojovací prvek s pryžovým těsněním, zarovnejte jazýček s drážkou na ploše pro montáž a poté ji zajistěte šrouby.
4. Vložte zásobník typu B nebo C.
► **Obr.27:** 1. Spojovací prvek 2. Pryžové těsnění 3. Jazýček 4. Drážka 5. Šroub

Výměna zásobníku typu B nebo C za typ A

1. Vyjměte zásobník typu B nebo C.
2. Odšroubujte a vyjměte spojovací prvek.
► **Obr.28:** 1. Spojovací prvek 2. Pryžové těsnění 3. Šroub
3. Vložte objímku do pouzdra nářadí a poté ji zajistěte šroubem.
4. Vložte zásobník typu A.
► **Obr.29:** 1. Objímka 2. Šroub

Kazetový zásobník

Kartuš s mazivem je možné vidět skrze otvor v kazetovém zásobníku.

► **Obr.30**

Používáte-li kazetový zásobník, přeneste součásti pístu z odpovídajícího zásobníku do kazetového zásobníku.

► **Obr.31:** 1. Součásti pístu 2. Kazetový zásobník

Je-li vytažení rukojeti s táhlem obtížné, pokračujte dle následujícího postupu.

1. Vložte do zásobníku prázdnou kartuši s mazivem.
► **Obr.32:** 1. Prázdná kartuše s mazivem
2. Vytáhněte rukojeť s táhlem a zajistěte ji.
► **Obr.33**
3. Vyjměte ze zásobníku prázdnou kartuši s mazivem.

Adaptér s pojistkou

⚠ UPOZORNĚNÍ: Dávejte pozor, abyste si v adaptéru s pojistkou neskřípli prst.

⚠ UPOZORNĚNÍ: Noste ochranné brýle. Když demontujete adaptér s pojistkou z mazací hlavičky, může dojít k výstřiku maziva z nářadí a následnému zranění.

Při montáži adaptéru s pojistkou na mazací hlavičku zatáhněte za páčku na adaptéru s pojistkou, zatlačte adaptér s pojistkou rovně na mazací hlavičku a poté páčku uvolněte.

► **Obr.34:** 1. Páčka 2. Adaptér s pojistkou

Postup sestavení adaptéru s pojistkou naleznete v části popisující výměnu adaptéru.

Úhlový adaptér

Když montujete úhlový adaptér, zatlačte adaptér nářadí přímo do úhlového adaptéru.

► **Obr.35:** 1. Úhlový adaptér

Schieben Sie den Verriegelungsadapter zum Anschließen gerade auf den Schmiernippel, während Sie den Hebel des Verriegelungsadapters drücken, und lassen Sie dann den Hebel los.

► **Abb.34:** 1. Hebel 2. Verriegelungsadapter

Nehmen Sie zum Zusammenbauen des Verriegelungsadapters auf den Abschnitt zum Austauschen des Adapters Bezug.

Winkeladapter

Wenn Sie den Winkeladapter anbringen, schieben Sie den Winkeladapter gerade auf den Adapter des Werkzeugs.

► **Abb.35:** 1. Winkeladapter

Makita Europe N.V. Jan-Baptist Vinkstraat 2,
3070 Kortenberg, Belgium

Makita Corporation 3-11-8, Sumiyoshi-cho,
Anjo, Aichi 446-8502 Japan

www.makita.com

885731A973
EN, PL, HU, SK,
CS, UK, RO, DE
20201201