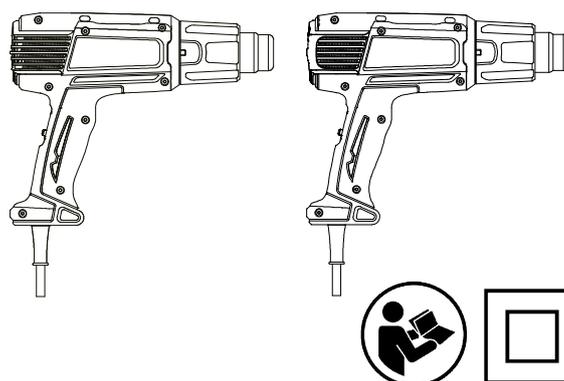


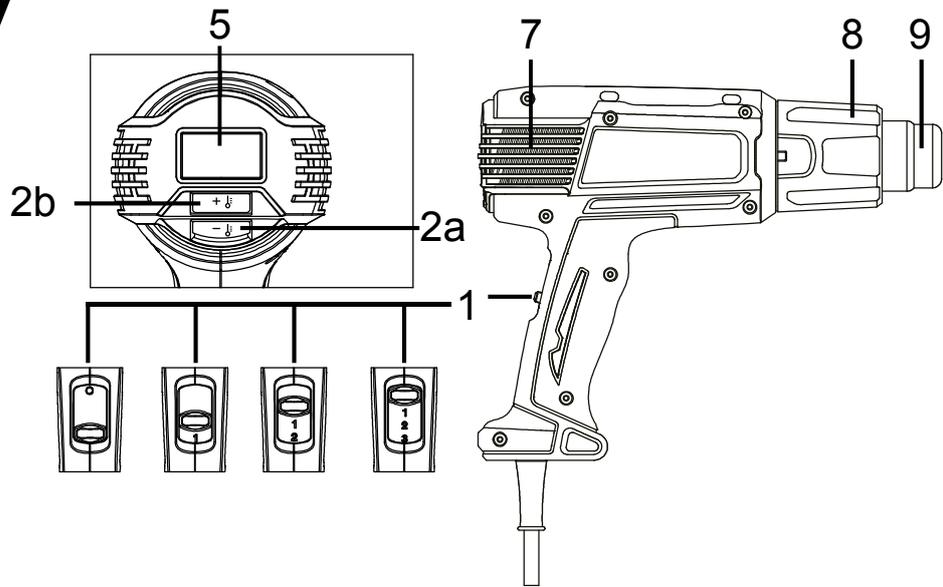


<b>EN</b>	Heat Gun	INSTRUCTION MANUAL	3
<b>DE</b>	Heissluftgebläse	GEBRAUCHSANLEITUNG	10
<b>PL</b>	Opalarka	INSTRUKCJA OBSŁUGI	17
<b>HU</b>	Hőlégpisztoly	HASZNÁLATI ÚTMUTATÓ	24
<b>SK</b>	Teplovzdušná pištoľ	NÁVOD K POUŽITÍ	31
<b>CS</b>	Horkovzdušná pistole	NÁVOD K POUŽITÍ	38
<b>SL</b>	Toplotna pištola	NAVODILA ZA UPORABO	45
<b>SQ</b>	Pistoleta ngrohëse	MANUALI I UDHËZIMEVE	52
<b>BG</b>	Пистолет за горещ въздух	ИНСТРУКЦИЯ ЗА УПОТРЕБА	59
<b>HR</b>	Pištoľ na vrući zrak	UPUTE ZA UPORABU	67
<b>MK</b>	Термопластичен пиштол	ПРИРАЧНИК	74
<b>SR</b>	Пиштољ на врући ваздух	ПРИРУЧНИК СА УПУТСТВИМА	82
<b>RO</b>	Suflantă cu aer cald	MANUAL CU INSTRUCȚIUNI	89
<b>UK</b>	Тепловий пістолет	ІНСТРУКЦІЯ З КОРИСТУВАННЯ	96
<b>RU</b>	Термовоздуходувка	РУКОВОДСТВО ПОЛЬЗОВАТЕЛЯ	104

**HG6530V**  
**HG6531C**



# HG6530V



# HG6531C

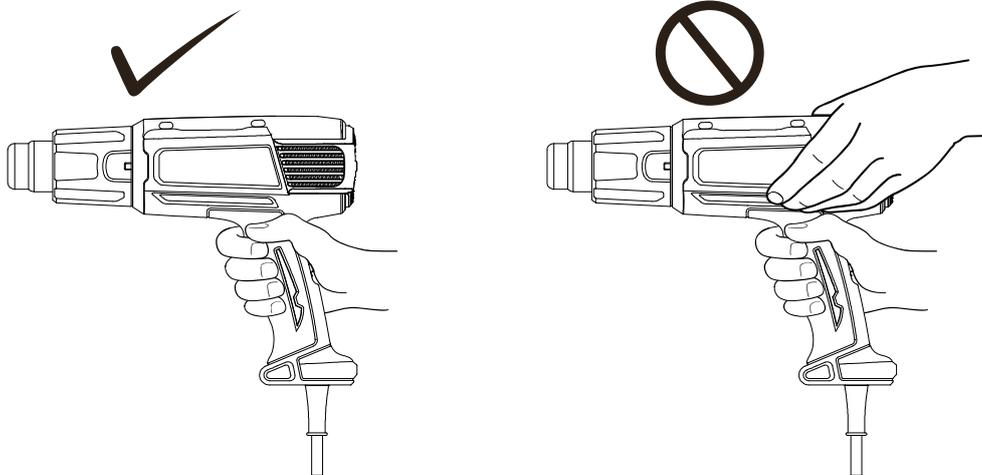
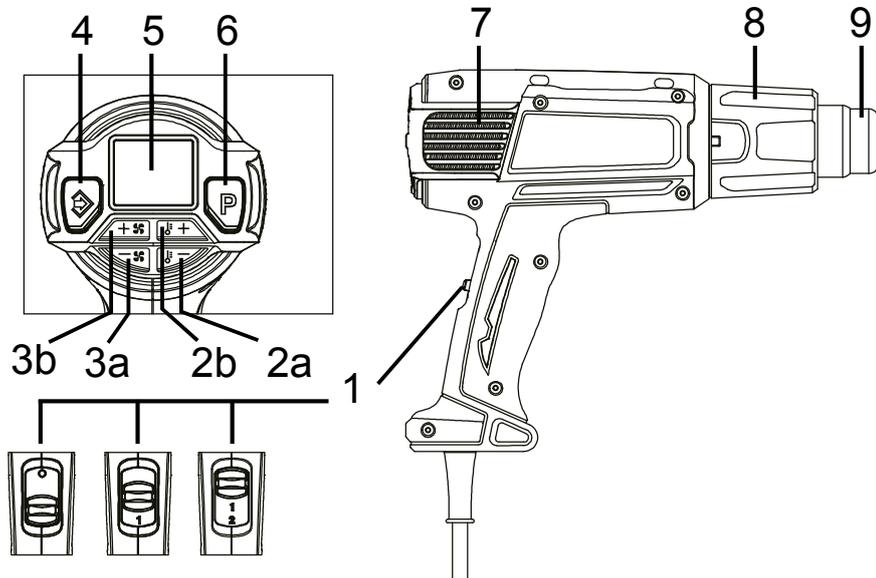


Fig.1

## WARNING

This appliance cannot be used by children or persons with reduced physical, sensory or mental capabilities or lack of experience and knowledge. Children shall not play with the appliance. Cleaning and user maintenance shall not be made by children.

If the supply cord is damaged, it must be replaced by the manufacturer, its service agent or similarly qualified persons in order to avoid a hazard.

A fire may result if the appliance is not used with care, therefore:

- be careful when using the appliance in places where there are combustible materials;
- do not apply to the same place for a long time;
- do not use in presence of an explosive atmosphere;
- be aware that heat may be conducted to combustible materials that are out of sight;
- place the appliance on its stand after use and allow it to cool down before storage;
- do not leave the appliance unattended when it is switched on.

## INTENDED USE

Your heat gun has been designed for stripping paint, soldering pipes, shrinking PVC, welding and bending plastic as well as general drying and thawing purposes.



**WARNING:** Read this manual and general safety Instructions carefully before using the appliance, for your own safety. Your power tool should only be passed on together with these instructions.



The tool should be connected only to a power supply of the same voltage as indicated on the nameplate, and can only be operated on single-phase AC supply. They are double-insulated and can, therefore, also be used from sockets without earth wire.



Hot surfaces - Burns to fingers or hands.

## DESCRIPTION

1. Slide switch
2. Temperature setting button (2a -, 2b+)
3. Air volume setting button (3a -, 3b +)
4. Confirmation button
5. LCD

6. Preset button
7. Air inlet
8. Front cover
9. Nozzle

## PACKAGE CONTENT LIST

- Check the appliance, the power cord, the power plug and all accessories for transportation damages.



**WARNING:** Packing materials are not toys! Children must not play with plastic bags! Danger of suffocation!

- 1 Heat gun
- 1 Set of accessories (Accessories may not be necessarily be included)
- 1 Instruction manual



When parts are missing or damaged, please contact your dealer.

## GENERAL POWER TOOL SAFETY WARNINGS

**Read all safety warnings, instructions, illustrations and specifications provided with this power tool.** Failure to follow all instructions listed below may result in electric shock, fire and/or serious injury.

## ⚠ VAROVÁNÍ

Tento přístroj nesmí používat děti nebo osoby se sníženými fyzickými, smyslovými nebo duševními schopnostmi nebo nedostatečnými zkušenostmi a znalostmi. S přístrojem si nesmí hrát děti. Čištění a uživatelskou údržbu nesmí provádět děti.

Je-li napájecí kabel poškozený, musí jej vyměnit výrobce, agent servisu nebo podobně kvalifikovaná osoba, aby se předešlo rizikům.

Pokud se přístroj nepoužívá opatrně, může dojít k požáru, a proto:

- buďte opatrní při používání přístroje v místech, kde jsou hořlavé materiály;
- nepoužívejte na stejném místě po dlouhou dobu;
- nepoužívejte v přítomnosti výbušné atmosféry;
- uvědomte si, že teplo může být vedeno k hořlavým materiálům, které jsou mimo dohled;
- po použití umístěte přístroj do stojanu a nechte ho před uložením vychladnout;
- zapnutý přístroj nenechávejte bez dozoru.

## ZAMÝŠLENÉ POUŽITÍ

Horkovzdušná pistole je určena pro odstraňování barvy, pájecí trubky, smršťovací PVC, svařování a ohýbání plastu, a také pro obecné sušení a rozmrazování.



**VAROVÁNÍ:** Před použitím přístroje si pro svou vlastní bezpečnost pečlivě přečtěte tento návod k obsluze a obecné bezpečnostní pokyny. Elektrický přístroj by se měl předat pouze s tímto návodem.



Přístroj by se měl připojit pouze k napájecímu zdroji se stejným napětím, jak je uvedeno na typovém štítku, a může se provozovat pouze na jednofázovém střídavém napájení. Jsou dvojitě izolované, a proto je možné je použít i ze zásuvek bez uzemnění.



Horké povrchy - popálení prstů a rukou.

## POPIS

1. Posuvní spínač
2. Tlačítko nastavení teploty (2a -, 2b+)
3. Tlačítko nastavení objemu vzduchu (3a -, 3b+)
4. Tlačítko potvrzení

5. LCD
6. Tlačítko přednastavení
7. Vstup vzduchu
8. Přední kryt
9. Tryska

## SEZNAM OBSAHU BALENÍ

- Zkontrolujte přístroj, napájecí kabel, síťovou zástrčku a veškeré příslušenství, zda nedošlo při přepravě k poškození.



**VAROVÁNÍ:** Balicí materiály nejsou hračky! Děti si nesmí hrát s plastovými sáčky! Nebezpečí udušení!

- 1 Horkovzdušná pistole
- 1 Sada příslušenství (příslušenství nemusí být součástí dodávky)
- 1 Návod k použití



Pokud některé součásti chybí nebo jsou poškozeny, obraťte se na svého prodejce.

# OBECNÁ BEZPEČNOSTNÍ UPOZORNĚNÍ K ELEKTRICKÉMU NÁŘADÍ

Přečtěte si všechny bezpečnostní výstrahy i pokyny a prohlédněte si ilustrace a specifikace dodané k tomuto elektrickému nářadí. Nedodržení všech níže uvedených pokynů může vést k úrazu elektrickým proudem, požáru či vážnému zranění.

## Všechna upozornění a pokyny si uschovejte pro budoucí potřebu.

Pojem „elektrické nářadí“ v upozorněních označuje elektrické nářadí, které se zapojuje do elektrické sítě, nebo elektrické nářadí využívající akumulátory.

### Bezpečnost na pracovišti

1. **Udržujte na pracovišti pořádek a dbejte, aby bylo dobře osvětlené.** Nepořádek a nedostatek světla mohou zapříčinit úraz.
2. **Nepracujte s elektrickým nářadím ve výbušném prostředí, například na místech s výskytem hořlavých kapalin, plynů nebo prachu.** Elektrické nářadí produkuje jiskry, které mohou způsobit vznícení prachu nebo par.
3. **Během činnosti s elektrickým nářadím udržujte děti a přihlízející v dostatečné vzdálenosti.** Rozptylování může způsobit ztrátu kontroly.

### Elektrická bezpečnost

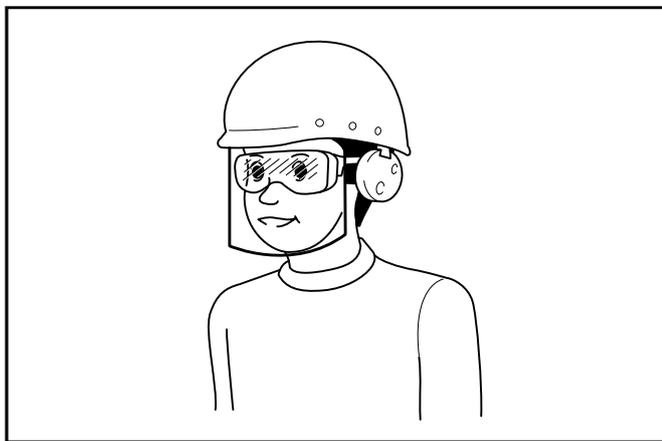
1. **Zástrčka elektrického nářadí musí dosáhnout k elektrické zásuvce. Zástrčku nikdy žádným způsobem neupravujte. Při použití elektrického nářadí s uzemněním nepoužívejte žádné adaptéry.** Neupravované zástrčky a odpovídající zásuvky snižují nebezpečí úrazu elektrickým proudem.
2. **Vyhýbejte se tělesnému kontaktu s uzemněnými předměty, např. potrubím, radiátory, sporáky a chladničkami.** V případě uzemnění vašeho těla hrozí zvýšené nebezpečí úrazu elektrickým proudem.
3. **Nevystavujte elektrické nářadí působení deště nebo vlhka.** Voda, která se dostane do elektrického nářadí, zvyšuje nebezpečí úrazu elektrickým proudem.
4. **Nenamáhejte napájecí kabel. Nikdy nepřenašejte elektrické nářadí za napájecí kabel ani za něj při vytahování ze zásuvky netahejte. Dbejte, aby napájecí kabel nepřišel do styku s teplem, olejem, ostrými hranami nebo pohyblivými díly.** Poškozené nebo zamotané napájecí kabely zvyšují nebezpečí úrazu elektrickým proudem.
5. **Pracujete-li s elektrickým nářadím venku, využijte prodlužovací kabel vhodný k venkovnímu použití.** Použití napájecího kabelu vhodného pro venkovní použití snižuje nebezpečí úrazu elektrickým proudem.
6. **Budete-li muset s elektrickým nářadím pracovat ve vlhkém prostředí, použijte napájení s proudovým chráničem.** Použití proudového chrániče omezí nebezpečí úrazu elektrickým proudem.
7. **Vždy doporučujeme použít napájení s proudovým chráničem s vybavovacím rozdílovým**

proudem max. 30 mA.

8. **Elektrické nástroje mohou vytvářet elektromagnetická pole (EMP), která jsou pro uživatele škodlivá.** Uživatelé kardiostimulátorů a jiných podobných zdravotních přístrojů by se měli před použitím tohoto nástroje poradit s výrobcem svého zdravotního zařízení a/nebo s lékařem.
9. **Nedotýkejte se zástrčky napájení mokřýma rukama.**
10. **Je-li kabel poškozený, nechte jej vyměnit výrobcem nebo jeho zástupcem, aby se předešlo nebezpečí úrazu.**

### Bezpečnost osob

1. **Při práci s elektrickým nářadím buďte opatrní, dávejte pozor na to, co děláte, a používejte zdravý rozum. Nepracujte s elektrickým nářadím, když jste unaveni nebo pod vlivem drog, alkoholu či léků.** Chvilková nepozornost při práci s elektrickým nářadím může mít za následek těžký úraz.
2. **Používejte osobní ochranné prostředky. Vždy používejte ochranu zraku.** Ochranné pracovní prostředky, jako je například respirátor, protiskluzová obuv, ochranná přilba nebo ochrana sluchu, omezí při správném použití riziko zranění.
3. **Zamezte neúmyslnému uvedení do chodu. Před připojením ke zdroji napájení, při zvedání či přenášení nářadí a před nasazením akumulátoru se ujistěte, zda je přepínač vypnutý.** Přenášení elektrického nářadí s prstem na přepínači nebo připojování elektrického nářadí se zapnutým přepínačem může způsobit úraz.
4. **Před zapnutím elektrického nářadí odstraňte všechny nastavovací klíče.** Klíč ponechaný v otáčející se části elektrického nářadí může způsobit úraz.
5. **Nepřeceňujte vlastní schopnosti. Udržujte vždy správný postoj a rovnováhu.** To umožňuje lepší ovládání elektrického nářadí v nenadálých situacích.
6. **Vhodně se oblékněte. Nenoste volné šaty ani šperky. Dbejte, abyste měli vlasy a oblečení v dostatečné vzdálenosti od pohyblivých částí.** Volné šaty, šperky nebo dlouhé vlasy mohou být zachyceny pohyblivými částmi.
7. **Je-li možné připojit zařízení pro odsávání a zachytávání pilin, dbejte, aby bylo připojené a správně používané.** Používání zařízení na shromažďování pilin může omezit rizika spojená s prachem.
8. **Nedovoďte, abyste kvůli pocitu znalosti nabytému častým používáním nástrojů zpohodlněli a přestali dbát bezpečnostních předpisů.** Neopatrnost může způsobit vážné zranění během okamžiku.
9. **Při používání elektrického nářadí vždy noste ochranné brýle určené k ochraně zraku. Ochranné brýle musí splňovat požadavky normy ANSI Z87.1 v USA, EN 166 v Evropě nebo AS/NZS 1336 v Austrálii a na Novém Zélandu. V Austrálii a na Novém Zélandu je dle zákona též nutné nosit obličejový štít chránící obličej.**



Za vynucení používání vhodných ochranných pracovních prostředků obsluhou nářadí či jinými osobami v bezprostřední blízkosti pracoviště odpovídá zaměstnavatel.

#### Práce s elektrickým nářadím a péče o něj

1. **Nepoužívejte při práci s nářadím hrubou sílu. Používejte správné elektrické nářadí pro zamýšlené použití.** Se správným elektrickým nářadím používaným v souladu s jeho určením dosáhnete lepších výsledků a vyšší bezpečnosti.
2. **Nepoužívejte elektrické nářadí, nelze-li jej vypínačem zapnout nebo vypnout.** Každé elektrické nářadí, které nelze ovládat pomocí vypínače, je nebezpečné a musí být opraveno.
3. **Před nastavováním, výměnou příslušenství nebo uložením elektrického nářadí odpojte jeho zástrčku od zdroje napájení, případně odpojte jeho akumulátor (je-li odpojitelný).** Takováto preventivní bezpečnostní opatření snižují nebezpečí neúmyslného spuštění elektrického nářadí.
4. **Nepoužívané elektrické nářadí ukládejte mimo dosah dětí a nedovolte s ním pracovat osobám, které nejsou s tímto nářadím nebo s těmito pokyny obeznámeny.** V rukou nepovoláných osob je elektrické nářadí nebezpečné.
5. **Provádějte údržbu elektrického nářadí a příslušenství. Kontrolujte správnost nastavení a spojení pohyblivých částí, jejich neporušenost a všechny ostatní podmínky, které mohou ovlivňovat jejich činnost. Je-li elektrické nářadí poškozené, nechte je před použitím opravit.** Špatně udržované elektrické nářadí bývá příčinou úrazů.
6. **Udržujte řezné nástroje nabroušené a čisté.** Správně udržované řezné nástroje s ostrými řeznými břity se snadněji ovládají a je u nich menší pravděpodobnost, že uvíznou.
7. **Používejte elektrické nářadí, příslušenství, pracovní nástroje, atd. v souladu s těmito pokyny. Současně vezměte v úvahu podmínky na pracovišti a povahu prováděné činnosti.** Použití elektrického nářadí pro jiné než určené činnosti by mohlo vést ke vzniku nebezpečné situace.
8. **Držadla a uchopovací plochy udržujte suché, čisté a chraňte je před olejem a mazacím tukem.** V případě kluzkých držadel a uchopovacích ploch není možné v neočekávaných situacích s nástrojem bezpečně manipulovat a ovládat jej.
9. **Při použití nástroje nenoste látkové pracovní rukavice, aby nedošlo k jejich namotání.**

Namotání látkových pracovních rukavic do pohyblivých částí nástroje může způsobit zranění.

#### Servis

1. **Vaše elektrické nářadí si nechávejte opravovat kvalifikovaným pracovníkem s použitím výhradně identických náhradních dílů.** Tím zajistíte zachování bezpečnosti elektrického nářadí.
2. **Dodržujte pokyny pro mazání a výměnu příslušenství.**

## DALŠÍ BEZPEČNOSTNÍ POKYNY PRO HORKOVZDUŠNOU PISTOLI

- Nedávejte ruce přes větrací otvory a žádným způsobem tyto otvory neblokuje.
- Tryska a příslušenství tohoto přístroje se během používání velmi zahřívají. Dříve, než se těchto součástí dotknete, nechte je vychladnout.
- Před položením přístroj vždy vypněte.
- Pokud je přístroj zapnutý, tak ho nenechávejte bez dozoru.
- Pokud by se přístroj nepoužíval opatrně, může dojít k požáru.
- Teplo může být vedeno k hořlavým materiálům, které jsou mimo dohled. Nepoužívejte ve vlhké atmosféře, kde by mohly být přítomny hořlavé plyny nebo v blízkosti hořlavých materiálů.
- Před uložením nechte přístroj zcela vychladnout.
- Zajistěte dostatečné větrání, protože mohou vznikat toxické výpary.
- Nepoužívejte jako vysoušeč vlasů.
- Neblokujte ani přívod vzduchu, ani výstupní otvor trysky, protože by mohlo dojít k nadměrnému nárůstu tepla, které by mohlo přístroj poškodit.
- Nesměřujte horký vzduch na jiné lidi.
- Nedotýkejte se kovové trysky, protože během používání je velmi horká a zůstává horká až po dobu 30 minut po použití.
- Během používání nebo bezprostředně po použití neumistujte trysku proti jakékoliv věci.
- Nedávejte nic do trysky, protože by mohlo dojít k úrazu elektrickým proudem. Během provozu přístroje se nedívejte do trysky, protože se vytváří vysoké teploty.
- Nedovolte, aby barva přilnula k trysce nebo škrabce, protože by se po určité době mohla vznítit.

#### Odstraňování barvy

- Nepoužívejte tento nástroj k odstraňování barev obsahujících olovo. Peeling, zbytky a výpary barvy mohou obsahovat olovo, které je jedovaté. Jakákoli budova mohla být před rokem 1960 natřena barvou obsahující olovo a pokryta dalšími vrstvami barvy. Po nanesení na povrch může kontakt ruky s ústy vést k požití olova. Vystavení vlivu, i při nízkých koncentracích olova, může způsobit nevratné poškození

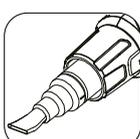
mozku a nervového systému. Zvláště zranitelné jsou malé a nenarozené děti.

- Při odstraňování barvy se ujistěte, že je pracovní oblast uzavřena. Pokud možno noste masku proti prachu.
- Barvu nepalte. Použijte škrabku a držte trysku alespoň 25 mm od natřeného povrchu. Při

práci ve svislém směru pracujte směrem dolů, aby nedošlo k pádu nátěru do přístroje a k hoření.

- Bezpečně zlikvidujte všechna znečištění nátěru a zajistěte, aby po dokončení práce byla pracovní oblast důkladně vyčistěna.

## MONTÁŽ SPRÁVNÉHO PŘÍSLUŠENSTVÍ (POKUD JE K DISPOZICI)

Obrázek	Popis	Účel
	Tryska pro ochranu skla	Ochrana oken při odstraňování barvy z rámu
	Reflektorová tryska	Pájení trubek
	Redukční tryska	Svařování, smršťování obalů (teplo koncentrované na malé ploše)
	Tryska s širokým otvorem	Sušení, rozmrazování (rozložení tepla po širší ploše)
	Tryska svařování přeplátováním	Svařování
	Letovací reflektor	Letování
	Svařovací tryska	Svařování
	Tlakový válec	Stlačte povrch opracovávaného kusu

Obrázek	Popis	Účel
	Škrabka	Odstraňování barvy a laku



- Ujistěte se, že přístroj je vypnutý a tryska se ochladila.
- Pád trysky může zapálit předměty na podlaze. Trysky musí být upevněny pevně a zajištěny na přístroji.
- Dotýkání se horké trysky může způsobit vážné popáleniny. Před připojením nebo výměnou trysky nechte přístroj zcela vychladnou nebo použijte vhodný nástroj.
- Horká tryska může povrch zapálit. Horké trysky pokládejte pouze na protipožární povrchy.
- Nesprávná nebo vadná tryska může způsobit akumulaci tepla a poškodit přístroj. Používejte pouze originální trysky podle tabulky, které jsou vhodné pro váš přístroj.

## NÁVOD K POUŽITÍ



Pokud si nejste jisti správným nastavením, začněte s nízkou teplotou a postupně teplotu zvyšujte, dokud nedosáhnete optimálních výsledků.



**Dodržujte vždy bezpečnostní pokyny a platné předpisy.**



**K držení přístroje používejte pouze jednu ruku, nedávejte druhou ruku přes větrací otvory.(Obr. 1)**



**Při práci ve výšce nepoužívejte otvory na krytu náradí k prevenci pádu.**

### Před zahájením činnosti

- Namontujte příslušenství pro správné použití.

### Zapnutí a vypnutí

- Významy čísel na posuvném spínači jsou následovně.
  - HG6530V:
    - 0: Poloha VYP
    - 1: Pro chlazení vzduchem teploty přibližně 50°C
    - 2: Pro ohřívání nízkým objemem vzduchu
    - 3: Pro ohřívání vysokým objemem vzduchu
  - HG6531C:
    - 0: Poloha VYP
    - 1: Pro chlazení vzduchem teploty přibližně 50°C
    - 2: Pro ohřívání
- Pro zapnutí horkovzdušné pistole posuňte spínač (1) z polohy 0 do jedné z poloh ZAP 1, 2 nebo 3.
- Pro vypnutí horkovzdušné pistole posuňte spínač do polohy 1, aby se pistole mohla chvíli chladit, a poté do polohy 0 (VYP).



**Horkovzdušná pistole může po zapnutí kouřit. To neznamená, že zařízení má problém.**

### Nastavení teploty (HG6530V)

Teplotu lze nastavit, když je posuvný spínač (1) v poloze 2 nebo 3.

- Stiskněte tlačítko nastavení teploty + (2b) pro zvýšení teploty a - (2a) pro snížení teploty. Displej LCD (5) zobrazuje aktuální teplotu vzduchu několik sekund po nastavení cílové teploty.
- Pro přepnutí jednotky teploty mezi °C a °F stiskněte + a - společně.

### Výběr přednastaveného režimu (HG6531C)

K dispozici je 14 přednastavených režimů pro rychlé nastavení teploty a objemu vzduchu pro hlavní aplikace. Volbu požadované přednastavené aplikace proveďte následovně.

1. Posuňte spínač (1) do polohy 2. LCD displej (5) zobrazí název aplikace, která byla použita naposled, a odpovídající nastavení teploty a objemu vzduchu. O několik sekund později displej zobrazí aktuální teplotu a objem vzduchu.
2. Stiskněte tlačítko přednastavení (6). Název aplikace se začne posouvat na displeji.
3. Stiskněte tlačítka nastavení teploty (2a/b) nebo objemu vzduchu (3a/b) pro výběr aplikace. Když se na displeji zobrazí název požadované aplikace, stiskněte tlačítko potvrzení (4).



**Když nastavení nepotvrdíte stisknutím tlačítka potvrzení (4) do 5-6 sekund, zařízení se vrátí k předchozímu nastavení.**

### Nastavení teploty a objemu vzduchu (HG6531C)

Teplotu a objem vzduchu můžete změnit následujícím způsobem. S posuvným spínačem (1) v poloze 1 lze měnit jenom objem vzduchu.



**S posuvným spínačem v poloze 2 tento postup přepiše přednastavenou teplotu a objem vzduchu aplikace zobrazené na displeji.**

1. Posuňte spínač (1) do polohy 1 nebo 2.
2. Pro změnu teploty stiskněte tlačítka nastavení teploty (2a/b). Pro změnu objemu vzduchu stiskněte tlačítka nastavení objemu vzduchu (3a/b). Indikátory teploty a objemu vzduchu na LCD displeji (5) začnou blikat.
3. Pro potvrzení nastavení stiskněte tlačítko potvrzení (4). Indikátory teploty a objemu vzduchu na LCD displeji přestanou blikat. O několik sekund později displej zobrazí aktuální teplotu a objem vzduchu.



**Když nastavení nepotvrdíte stisknutím tlačítka potvrzení (4) do 5-6 sekund, zařízení se vrátí k předchozímu nastavení.**

#### **Nastavení jazyku displeje a jednotky teploty (HG6531C)**

1. Posuňte spínač (1) do polohy 1/2.
2. Stiskněte a držte tlačítko přednastavení (6), dokud nezačne blikat panel jazyků.
3. Pro přepnutí jednotky teploty mezi °C a °F stiskněte tlačítka nastavení teploty (2a/b). Pro změnu jazyka stiskněte tlačítka nastavení objemu vzduchu (3a/b). K dispozici je 10 jazyků: angličtina, němčina, italština, francouzština, španělština, portugalština, nizozemština, švédština, čínština a japonština.
4. Pro potvrzení nastavení stiskněte tlačítko potvrzení (4).

#### **Odnímatelný přední kryt**

- Přední kryt lze odstranit pro práci v úzkém prostoru.



**Dávejte pozor na horkou trysku.** Odstranění předního krytu zvyšuje riziko spálení holou horkou tryskou.

#### **Odstraňování barvy**

- Montáž příslušného příslušenství.
- Nastavte vysokou teplotu vzduchu.
- Zapnutí přístroje.
- Nasměrujte horký vzduch na barvu, kterou chcete odstranit.
- Když barva změkne, odstraňte ji pomocí ruční škrabky.



**Neodstraňujte barvu z kovových okenních rámu, protože teplo může být vedeno na sklo a může prasknout. Pro odstraňování barvy z ostatních okenních rámu použijte trysku s ochranou skla.**



**Nemířte přístrojem na jedno místo příliš dlouho, aby nedošlo ke vznícení povrchu.**



**Vyhnete se hromadění barvy na škrabce, protože by se mohla vznítit. Pokud je to nutné, opatrně odstraňte zbytky barvy ze škrabky pomocí nože.**

#### **Stacionární použití**

Tento přístroj lze také použít ve stálém režimu.

- Umístěte přístroj na stabilní pracovní stůl.
- Zajistěte kabel, aby nedošlo ke stažení přístroje z pracovního stolu.
- Přístroj opatrně zapněte.



**Ujistěte se, že tryska vždy směřuje od vás a od ostatních lidí.**



**Ujistěte se, že do trysky nic nespadne.**

#### **Zchlazení**

Tryska a příslušenství se při používání velmi zahřívají. Před přesunutím nebo uložením nechte přístroj vychladnout.

- Chcete-li zkrátit dobu ochlazování, zapněte přístroj při nejnižší teplotě a nechte jej několik minut běžet.
- Přístroj vypněte a nechte ho po dobu nejméně 30 minut vychladnout. Vždy ho umístěte vertikálně a nastojato.



**Když se vnitřní strana tepelné pistolé příliš zahřeje, začne blikat LCD indikátor.**

**V takovém případě nastavte posuvný spínač do polohy 1 pro ochlazení přístroje. Po úplném vychlazení provoz znovu spusťte.**

**Pokud LCD indikátor pořád bliká, obraťte se na místní servisní centrum Makita.**

## **ÚDRŽBA A ČIŠTĚNÍ**



**Pozor: Před provedením jakékoli práce na přístroji vytáhněte zástrčku.**

#### **Údržba**

- Elektrický přístroj byl navržen tak, aby pracoval po dlouhou dobu s minimální údržbou. Neustálé uspokojivé fungování závisí na správné péči o přístroj a pravidelném čištění.
- Je-li napájecí kabel poškozený, musí jej vyměnit výrobce, agent servisu nebo podobně kvalifikovaná osoba, aby se předešlo rizikům.

#### **Mazání**

- Elektrický přístroj nevyžaduje žádné další mazání.

#### **Čištění**

- Abyste zabránili přehřívání motoru, udržujte ventilační otvory na stroji čisté, bez prachu a špíny.
- Kryt přístroje pravidelně čistěte měkkým hadříkem, nejlépe po každém použití. Pokud nečistota nelze odstranit, použijte měkký hadřík navlhčený mýdlovou vodou.



**Nikdy nepoužívejte rozpouštědla, jako je benzín, alkohol, čpavková voda apod. Tato rozpouštědla mohou poškodit plastové části.**

## TECHNICKÁ DATA

Model č.:	HG6531C	HG6530V
Napětí	220-240V~	220-240V~
Napájení	2000W	2000W
Teplota Průtoku vzduchu	I 50°C 200-550L/M II 50-650°C 200-550L/M	I 50°C 500L/M II 50-650°C 280L/M III 50-650°C 550L/M
Celková délka	257mm	257mm
Čistá váha	0,71kg	0,72kg

### Původní nastavení přednastaveného režimu

Ne.	Název aplikace	Teplota	Objem vzduchu
1	VOLNÉ NASTAVENÍ 1	250°C	5
2	VOLNÉ NASTAVENÍ 2	500°C	5
3	SMRŠŤOVÁNÍ	300°C	3
4	TVÁŘENÍ	250°C	4
5	SVAŘOVÁNÍ MĚDI	650°C	3
6	SUŠENÍ NÁTĚRŮ	650°C	5
7	ODSTRAŇOVÁNÍ NÁTĚRŮ	450°C	5
8	SVAŘOVÁNÍ PODLAHOVÉ FÓLIE	450°C	3
9	SVAŘOVÁNÍ EPDM	280°C	3
10	SVAŘOVÁNÍ HDPE	300°C	3
11	SVAŘOVÁNÍ PP	320°C	3
12	SVAŘOVÁNÍ PVC-U	340°C	3
13	SVAŘOVÁNÍ ABS	360°C	3
14	SVAŘOVÁNÍ PC	380°C	3

## EKOLOGIE



Pokud budete muset přístroj po dlouhém používání vyměnit, nevyhazujte ho do domácího odpadu, ale zlikvidujte ho bezpečným způsobem pro životní prostředí.

S odpadem, který elektrické přístroje vytváří, by se nemělo zacházet jako s běžným domácím odpadem. Recyklujte ho tam, kde se přístroje používají. Obráťte se na místní úřady nebo na svého prodejce ohledně informací, jak výrobek recyklovat.

Změny vyhrazeny bez předchozího upozornění.