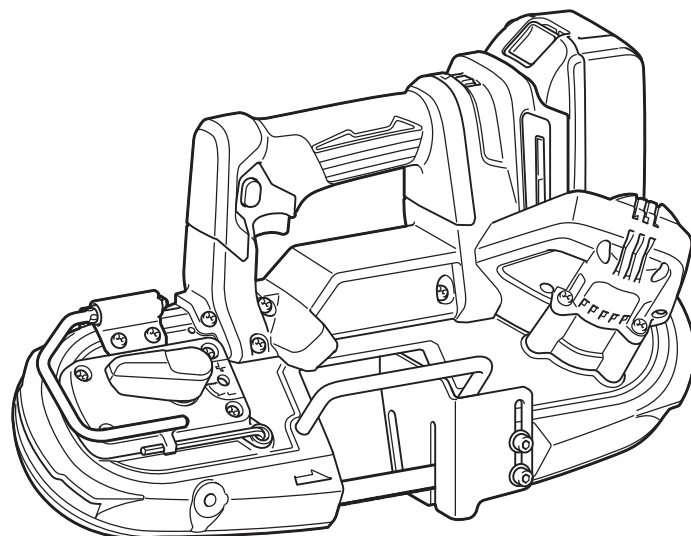




EN	Cordless Portable Band Saw	INSTRUCTION MANUAL	5
PL	Akumulatorowa przenośna piła taśmowa	INSTRUKCJA OBSŁUGI	11
HU	Akkumulátoros hordozható szalagfűrész	HASZNÁLATI KÉZIKÖNYV	18
SK	Prenosná akumulátorová pásová píla	NÁVOD NA OBSLUHU	24
CS	Přenosná akumulátorová pásová píla	NÁVOD K OBSLUZE	30
UK	Акумуляторна портативна стрічкова пила	ІНСТРУКЦІЯ З ЕКСПЛУАТАЦІЇ	36
RO	Ferăstrău portabil cu bandă cu acumulatori	MANUAL DE INSTRUCȚIUNI	43
DE	Akku-Bandsäge	BETRIEBSANLEITUNG	50

DPB183



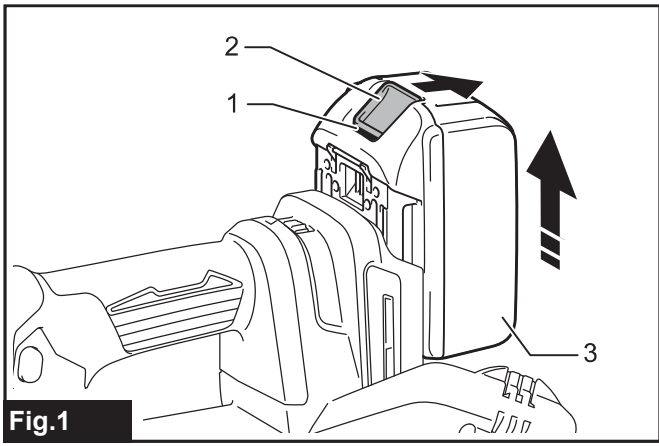


Fig.1

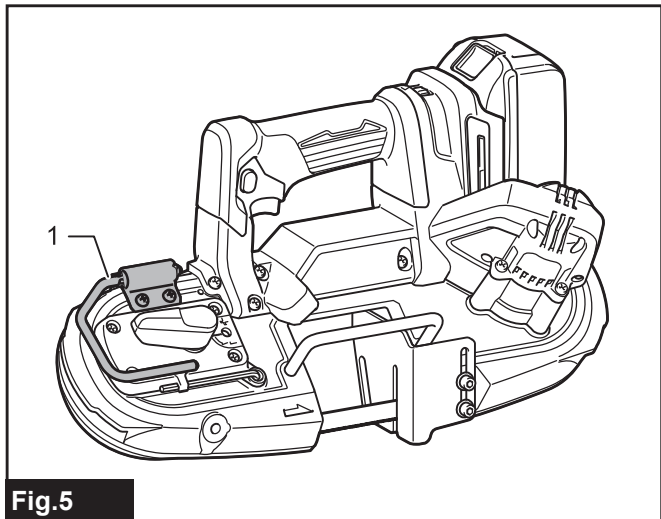


Fig.5

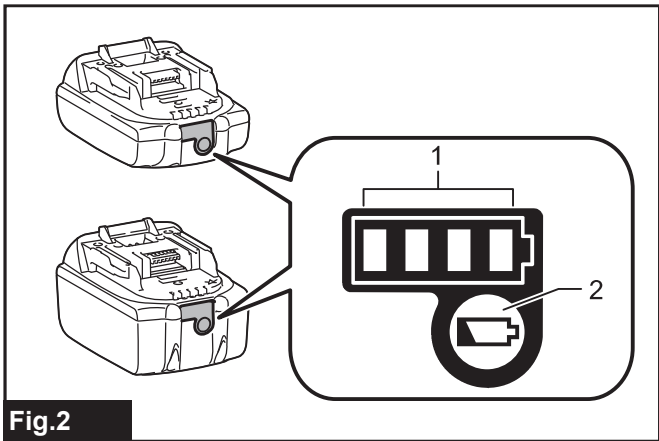


Fig.2

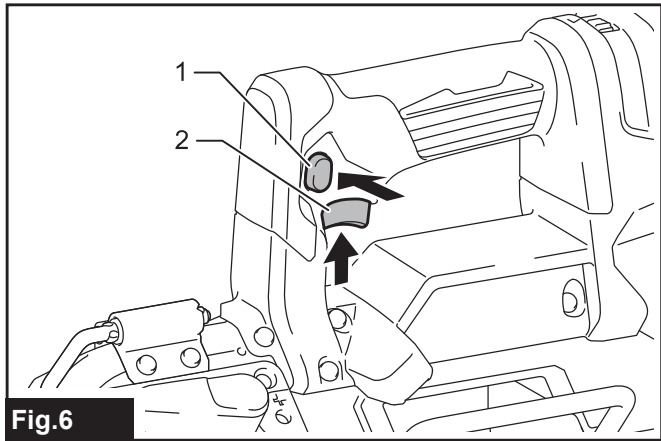


Fig.6

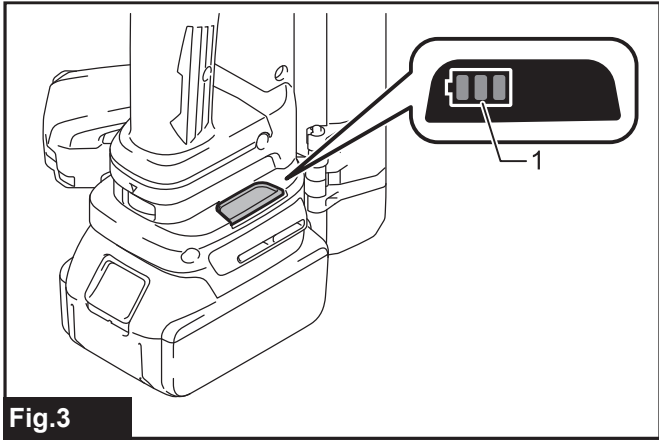


Fig.3

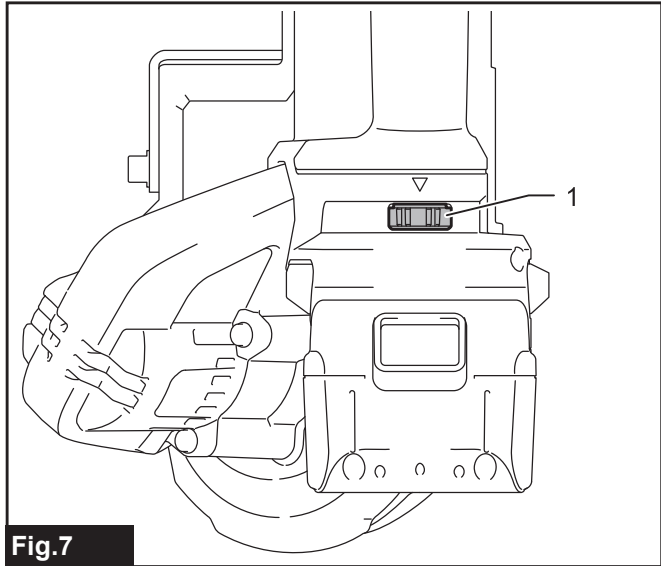


Fig.7

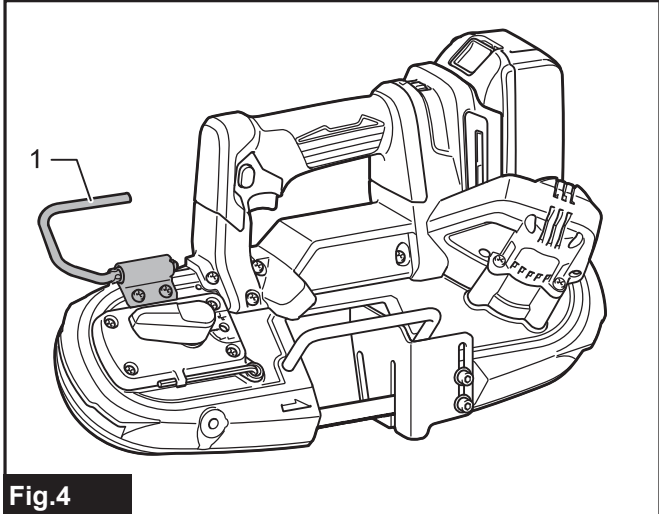


Fig.4

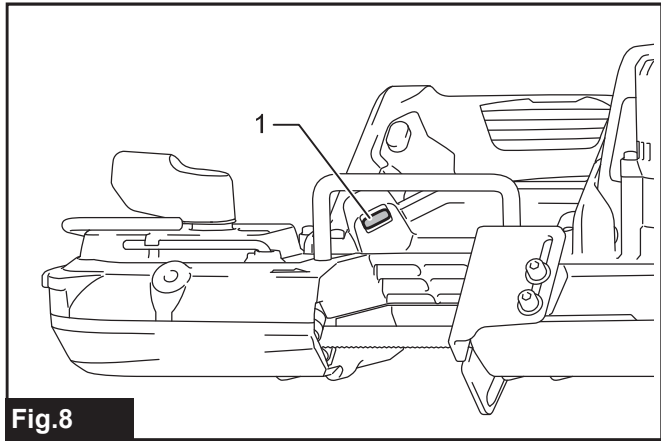


Fig.8

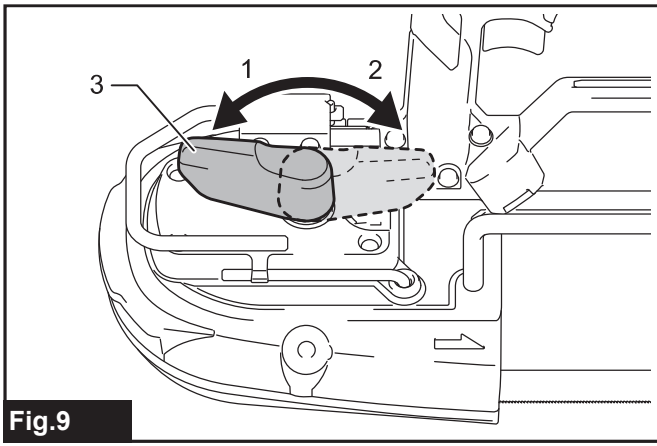


Fig.9

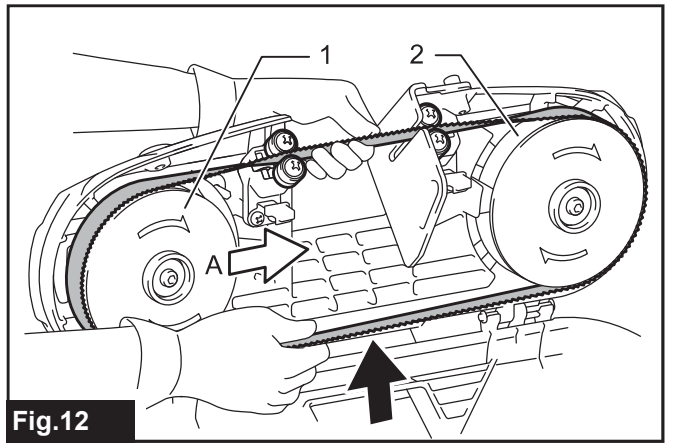


Fig.12

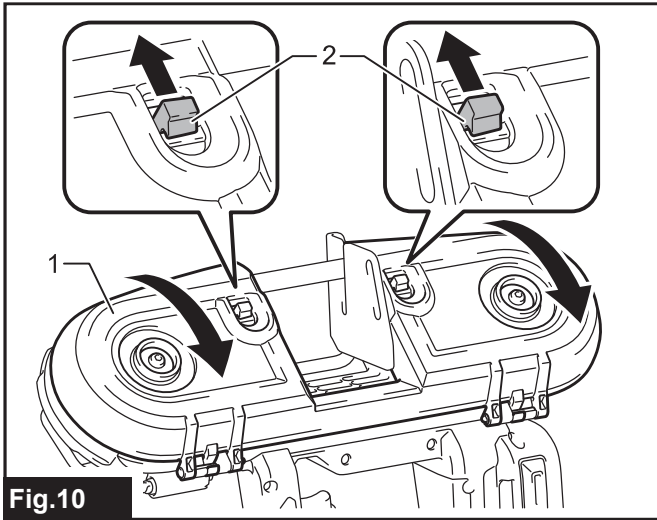


Fig.10

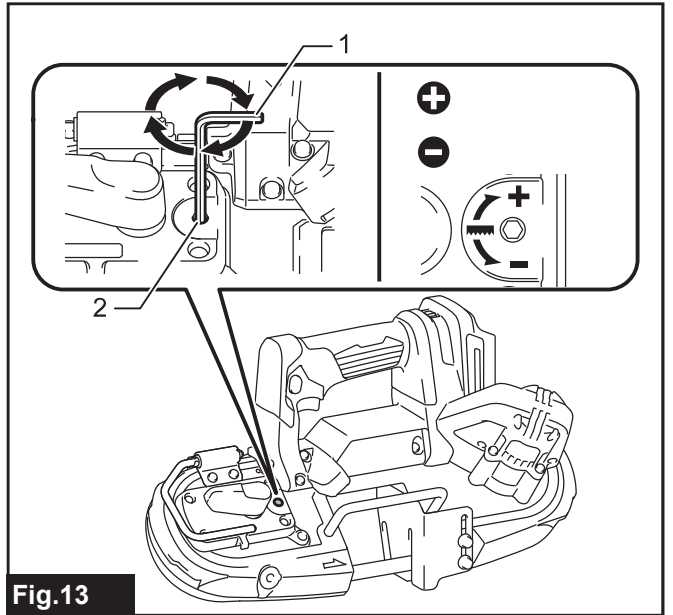


Fig.13

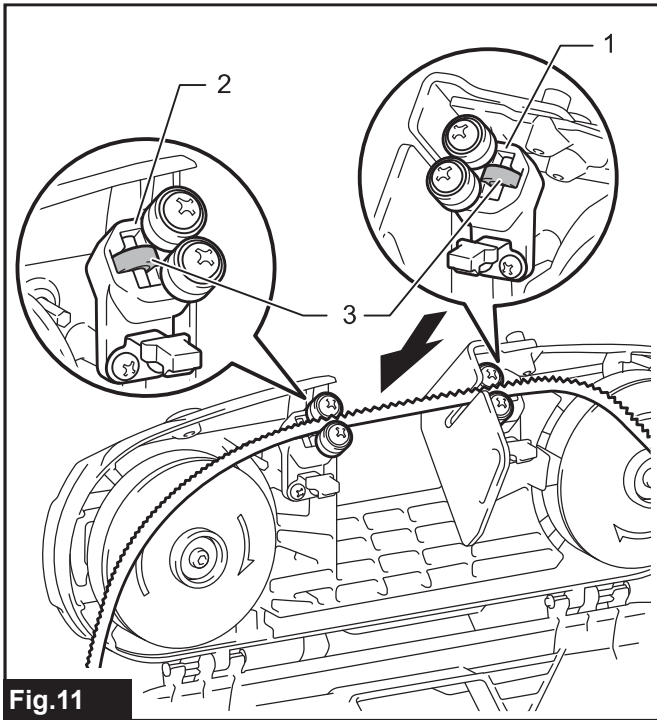


Fig.11

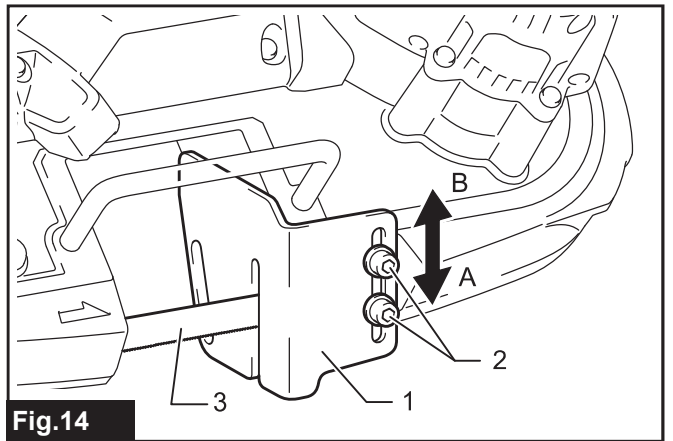


Fig.14

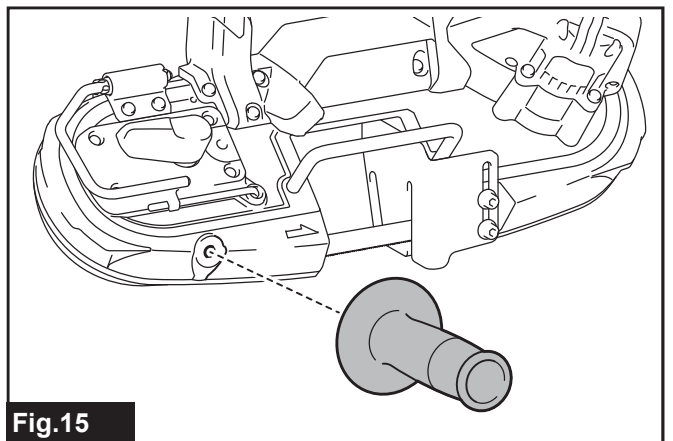


Fig.15

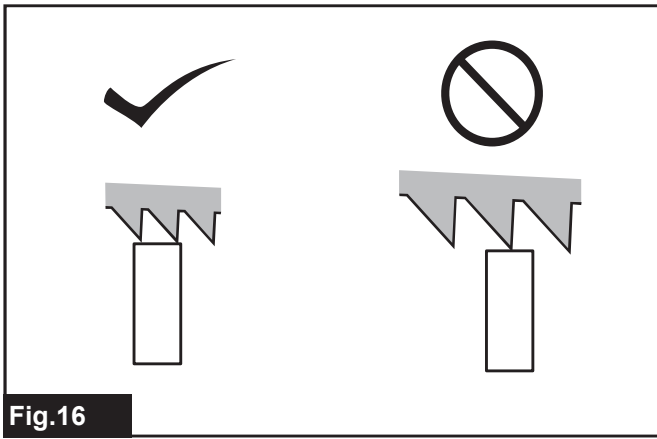


Fig. 16

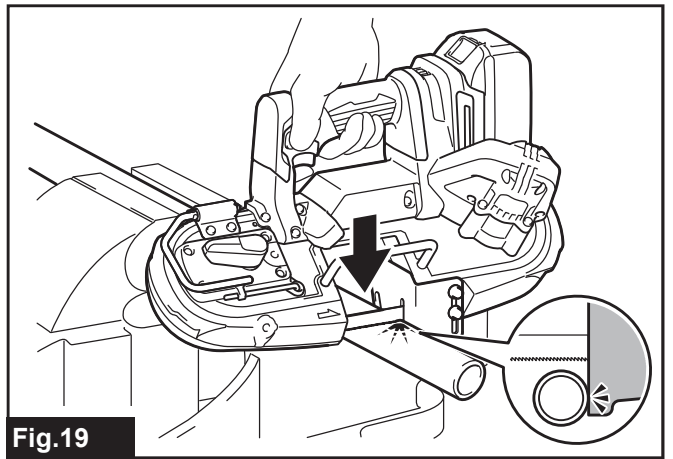


Fig. 19

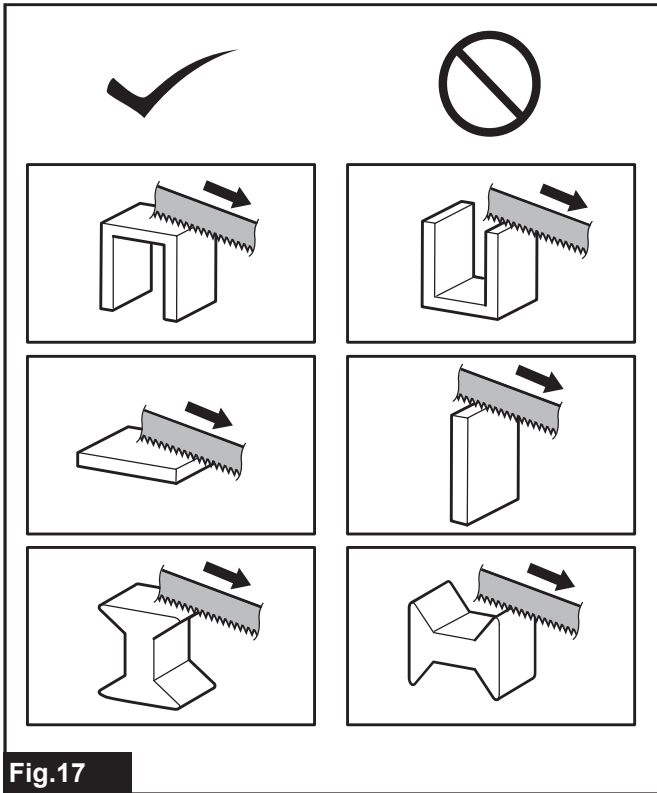


Fig. 17

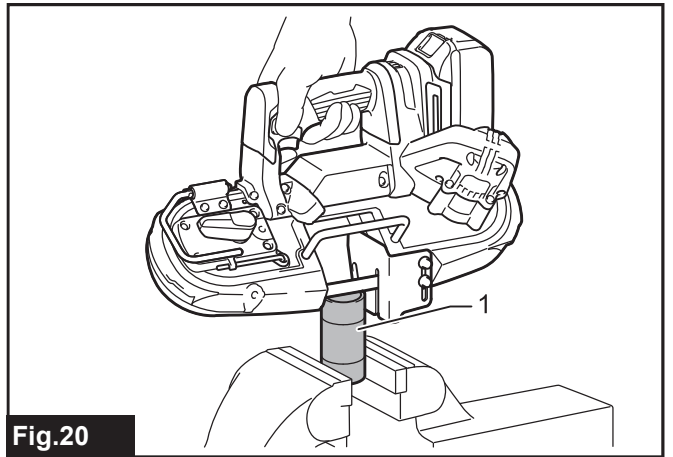


Fig. 20

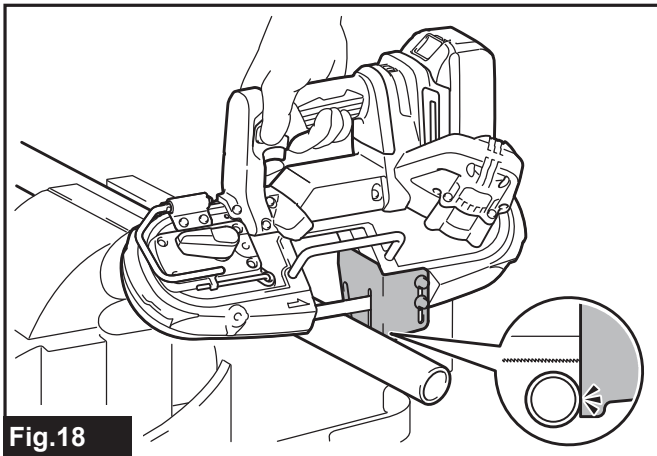


Fig. 18

SPECIFIKACE

Model:		DPB183
Max. kapacita řezání	Kulatý obrobek	průměr 66 mm
	Hranatý obrobek	66 mm × 66 mm
Rychlost pilového listu		0–3,2 m/s (0–190 m/min)
Velikost listu	Délka	835 mm
	Šířka	13 mm
	Tloušťka	0,5 mm
Rozměry (D × Š × V) bez krytu kotouče		392 mm × 174 mm × 242 mm
Jmenovité napětí		18 V DC
Čistá hmotnost bez krytu kotouče		3,6 – 3,9 kg

- Vzhledem k neustálému výzkumu a vývoji zde uvedené technické údaje podléhají změnám bez upozornění.
- Specifikace se mohou pro různé země lišit.
- Hmotnost se může lišit v závislosti na nástavcích a přídatných zařízeních, včetně akumulátoru. Nejlehčí a nejtěžší kombinace, dle EPTA-Procedure 01/2014, jsou uvedeny v tabulce níže.

Použitelný akumulátor a nabíječka

Akumulátor	BL1815N / BL1820 / BL1820B / BL1830 / BL1830B / BL1840 / BL1840B / BL1850 / BL1850B / BL1860B
Nabíječka	DC18RC / DC18RD / DC18RE / DC18SD / DC18SE / DC18SF / DC18SH

- V závislosti na regionu vašeho bydliště nemusí být některé akumulátory a nabíječky k dispozici.

VAROVÁNÍ: Používejte pouze výše uvedené akumulátory a nabíječky. Použití jiných akumulátorů a nabíječek může způsobit zranění a/nebo požár.

Účel použití

Nářadí je určeno k řezání plastů a železných materiálů.

Hlučnost

Typická vážená hladina hluku (A) určená podle normy EN60745-2-20:

Hladina akustického tlaku (L_{pA}): 80 dB(A)

Nejistota (K): 3 dB(A)

Hladina hluku při práci může překročit hodnotu 80 dB (A).

POZNÁMKA: Celková(é) hodnota(y) emisí hluku byla(y) změřena(y) v souladu se standardní zkušební metodou a dá se použít k porovnání nářadí mezi sebou.

POZNÁMKA: Hodnotu(y) deklarovaných emisí hluku lze také použít k předběžnému posouzení míry expozice vibracím.

VAROVÁNÍ: Používejte ochranu sluchu.

VAROVÁNÍ: Emise hluku se při používání elektrického nářadí ve skutečnosti mohou od deklarované(ých) hodnot(y) lišit v závislosti na způsobech použití nářadí.

VAROVÁNÍ: Nezapomeňte stanovit bezpečnostní opatření na ochranu obsluhy podle odhadu expozice ve skutečných podmínkách použití. (Vezměte přitom v úvahu všechny části provozního cyklu, tj. kromě doby zátěže například doby, kdy je nářadí vypnuté a kdy běží naprázdno.)

Vibrace

Celková hodnota vibrací (vektorový součet tří os) určená podle normy EN60745-2-20:

Pracovní režim: Řezání kovu

Emise vibrací ($a_{h,M}$): 2,5 m/s² nebo méně

Nejistota (K): 1,5 m/s²

POZNÁMKA: Celková(é) hodnota(y) deklarovaných vibrací byla(y) změřena(y) v souladu se standardní zkušební metodou a dá se použít k porovnání nářadí mezi sebou.

POZNÁMKA: Celkovou(é) hodnotu(y) deklarovaných vibrací lze také použít k předběžnému posouzení míry expozice vibracím.

VAROVÁNÍ: Emise vibrací se při používání elektrického nářadí ve skutečnosti mohou od deklarované(ých) hodnot(y) lišit v závislosti na způsobech použití nářadí.

VAROVÁNÍ: Nezapomeňte stanovit bezpečnostní opatření na ochranu obsluhy podle odhadu expozice ve skutečných podmínkách použití. (Vezměte přitom v úvahu všechny části provozního cyklu, tj. kromě doby zátěže například doby, kdy je nářadí vypnuté a kdy běží naprázdno.)

Řezná kapalina

Volitelné příslušenství

⚠ UPOZORNĚNÍ: Na list pásové pily nikdy nepoužívejte řezný olej nebo nadměrné množství vosku. Může to způsobit neočekávané vyklouznutí či vymrštění listu.

⚠ UPOZORNĚNÍ: Při řezání litinového železa nepoužívejte řezný vosk.

Při řezání kovů používejte jako řeznou kapalinu řezný vosk Makita. Chcete-li nanést řezný vosk na zuby listu pásové pily, odstraňte kryt na řezném vosku, spusťte nářadí a řízněte do řezného vosku dle obrázku.

► **Obr.20: 1.** Řezný vosk

ÚDRŽBA

⚠ UPOZORNĚNÍ: Před zahájením kontroly nebo údržby nářadí se vždy ujistěte, zda je vypnuté a je vyjmut akumulátor.

POZOR: Nikdy nepoužívejte benzín, benzen, ředidlo, alkohol či podobné prostředky. Mohlo by tak dojít ke změnám barvy, deformacím či vzniku prasklin.

K zachování BEZPEČNOSTI a SPOLEHLIVOSTI výrobku musí být opravy a veškerá další údržba či seřizování prováděny autorizovanými nebo továrními servisními středisky společnosti Makita s využitím náhradních dílů Makita.

Čištění

⚠ UPOZORNĚNÍ: Vosk a třísky na pryžových pláštích kotoučů mohou způsobit neočekávané vyklouznutí a vymrštění listu pásové pily. Pomocí hadříku otřete vosk a třísky z pryžových pláštů.

Po použití odstraňte vosk, třísky a piliny z nářadí, pryžových pláštů na kotoučích a listu pásové pily.

Výměna pryžových pláštů na kotoučích

Jestliže jsou pryžové pláště velmi opotřebované a list pásové pily vyklouzává nebo nedrží dráhu, je nutné pryžové pláště vyměnit.

O výměnu pryžových pláštů požádejte autorizované či tovární servisní středisko Makita.

VOLITELNÉ PŘÍSLUŠENSTVÍ

⚠ UPOZORNĚNÍ: Pro nářadí Makita popsané v tomto návodu doporučujeme používat následující příslušenství a nástavce. Při použití jiného příslušenství či nástavců může hrozit nebezpečí zranění osob. Příslušenství lze používat pouze pro stanovené účely.

Potřebujete-li bližší informace ohledně tohoto příslušenství, obraťte se na místní servisní středisko společnosti Makita.

- Originální akumulátor a nabíječka Makita
- Listy pásové pily
- Řezný vosk
- Rukojeť 36

POZNÁMKA: Některé položky seznamu mohou být k nářadí přibaleny jako standardní příslušenství. Přibalené příslušenství se může v různých zemích lišit.