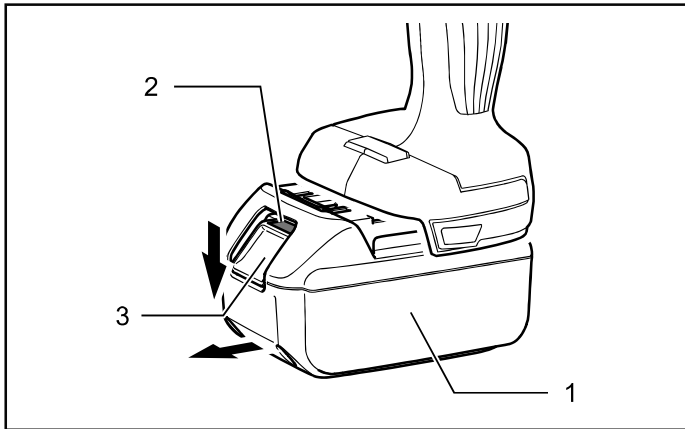




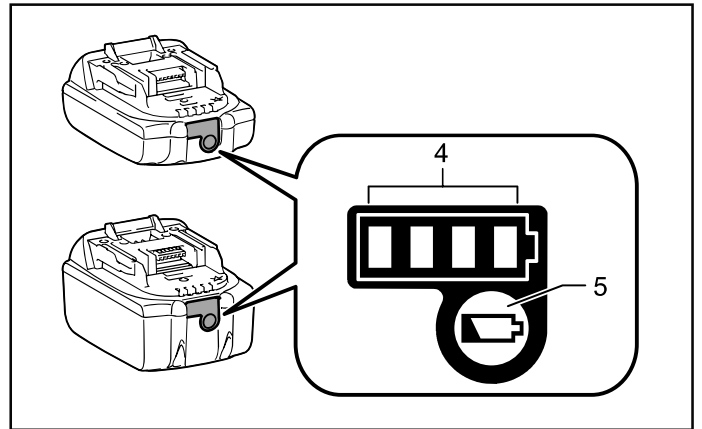
DML812

EN	Cordless Flashlight	INSTRUCTION MANUAL
FR	Lampe Torche à Batterie	MANUEL D'INSTRUCTION
DE	Akku-Arbeitsleuchte LED	BETRIEBSANLEITUNG
IT	Torcia a batteria	ISTRUZIONI PER L'USO
NL	Draadloze zaklamp	GEBRUIKSAANWIJZING
ES	Linterna Inalámbrica	MANUAL DE INSTRUCCIONES
PT	Lanterna LED a Bateria	MANUAL DE INSTRUÇÕES
DA	Trådløs lommelygte	BRUGSANVISNING
EL	Επαναφορτιζόμενο φακό	ΕΓΧΕΙΡΙΔΙΟ ΟΔΗΓΙΩΝ
TR	Akülü el feneri	KULLANMA KILAVUZU
SV	Trådlös ficklampa	BRUKSANVISNING
NO	Trådløs lommelykt	BRUKSANVISNING
FI	Johdoton taskulamppu	KÄYTTÖOHJE
LV	Bezvada lukturītis	LIETOŠANAS INSTRUKCIJA
LT	Belaidis žibintuvėlis	NAUDOJIMO INSTRUKCIJA
ET	Juhtmeta taskulamp	KASUTUSJUHEND
PL	Latarka Akumulatorowa	INSTRUKCJA OBSŁUGI
HU	Akkus zseblámpa	HASZNÁLATI KÉZIKÖNYV
SK	Akumulátorové svietidlo	NÁVOD NA OBSLUHU
CS	Akumulátorová svítilna	NÁVOD K OBSLUZE
SL	Brezžična svetilka	NAVODILA ZA UPORABO
SQ	Dritë elektrik pa tel	MANUALI I PËRDORIMIT
BG	Безжичен фенер	РУКОВОДСТВО ЗА ЕКСПЛОАТАЦИЯ
HR	Akumulatorska svjetiljka	PRIRUČNIK S UPUTAMA
MK	Безжичен фенерче	УПАТСТВО ЗА УПОТРЕБА
SR	Акумулаторска лампица	УПУТСТВО ЗА УПОТРЕБУ
RO	Lanterna fără fir	MANUAL DE INSTRUCȚIUNI
UK	Бездротовий ліхтарик	ІНСТРУКЦІЯ З ЕКСПЛУАТАЦІЇ
RU	Аккумуляторный фонарь	РУКОВОДСТВО ПО ЭКСПЛУАТАЦИИ
KK	Аккумуляторлық шамасы	ПАЙДАЛАНУ НҮСҚАУЛЫҒЫ
ZHTW	LED手電筒	使用說明書

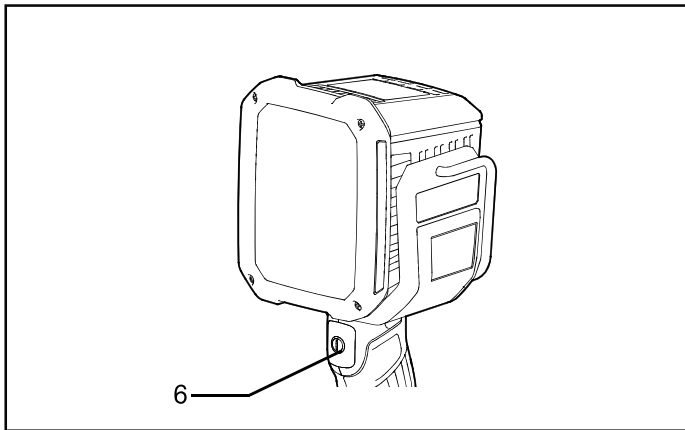




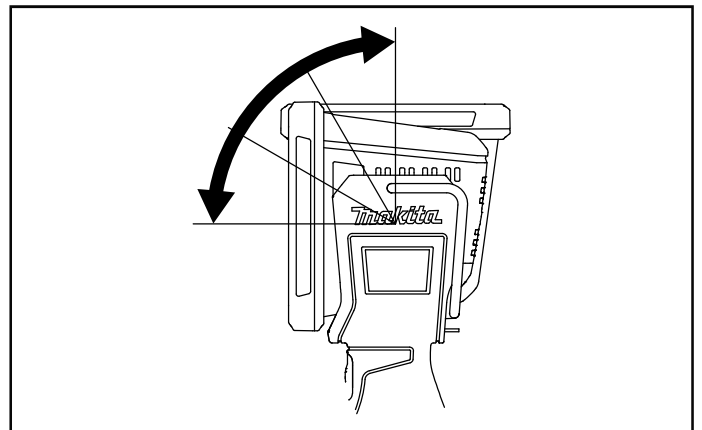
1



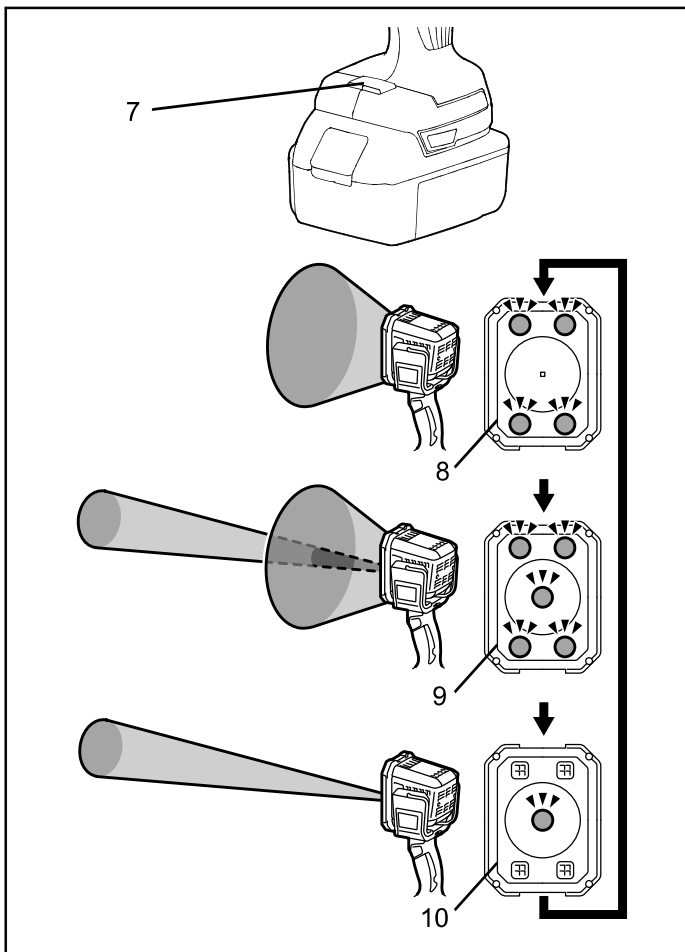
2



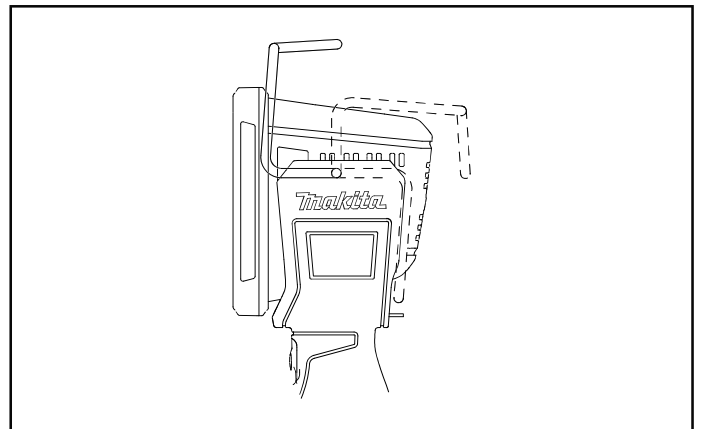
3



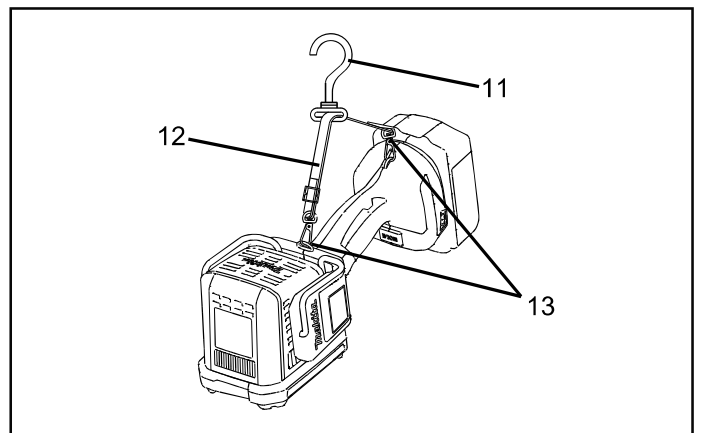
5



4



6



7

ČESKY (Původní návod k používání)

Vysvětlivky k celkovému pohledu

- | | | | |
|------------------------------|----------------------|-------------------------------|------------|
| 1. Kazeta s baterií | 5. Tlačítko kontroly | 9. Režim reflektoru + světlo | 11. Háček |
| 2. Červený ukazatel | 6. Vypínač | 10. Režim bodového reflektoru | 12. Popruh |
| 3. Tlačítko uvolnění baterie | 7. Tlačítko REŽIM | | 13. Očko |
| 4. Světlo indikátoru | 8. Režim světlo | | |

TECHNICKÉ ÚDAJE

Model:	DML812
LED	Bodový reflektor: 9 W × 1 a světlo: 1 W × 16
Rozměry (D × Š × V)	119 mm × 115 mm × 313 mm
Jmenovité napětí	D.C. 14,4 V/18 V
Čistá váha	1,2~1,6 kg

- Díky našemu nepřetržitému programu výzkumu a vývoje se zde uvedené technické údaje mohou měnit bez předchozího upozornění.
- Technické údaje se v jednotlivých zemích mohou lišit.
- Rozměry jsou uvedeny s kazetou BL1960B a s hlavou směřující nahoru.
- Váha se může lišit v závislosti od přídatných prvků, včetně kazety s baterií. Nejtěžší a nejlehčí kombinace podle postupu EPTA 01/2014 jsou uvedeny v tabulce.

Vhodná kazeta s baterií

BL1415N / BL1430 / BL1430B / BL1440 / BL1450 / BL1460B / BL1815N / BL1820 / BL1820B / BL1830 / BL1830B / BL1840 / BL1840B / BL1850 / BL1850B / BL1860B

- V závislosti na vašem regionu nemusí být některé kazety s bateriemi uvedené výše k dispozici.

⚠ VAROVÁNÍ: Používejte jenom kazety s bateriemi uvedené výše. Použití jiných kazet s bateriemi může způsobit zranění a/nebo požár.

Provozní doba

Kazeta s baterií	Provozní doba (přibližně)			
	Bodový reflektor	Světlo	Reflektor + světlo	Stroboskop
BL1415N	1,9 hodiny	1,4 hodiny	1,2 hodiny	1,6 hodiny
BL1430, BL1430B	3,0 hodiny	2,4 hodiny	1,9 hodiny	2,7 hodiny
BL1440	4,5 hodiny	3,5 hodiny	3,0 hodiny	4,0 hodiny
BL1450	6,0 hodiny	4,5 hodiny	3,5 hodiny	5,0 hodiny
BL1460B	6,5 hodiny	5,0 hodiny	4,0 hodiny	5,5 hodiny
BL1815N	2,5 hodiny	1,9 hodiny	1,5 hodiny	2,2 hodiny
BL1820, BL1820B	3,0 hodiny	2,6 hodiny	2,1 hodiny	2,9 hodiny
BL1830, BL1830B	4,5 hodiny	3,5 hodiny	2,9 hodiny	4,0 hodiny
BL1840, BL1840B	6,5 hodiny	5,0 hodiny	4,0 hodiny	5,5 hodiny
BL1850, BL1850B	8,5 hodiny	6,5 hodiny	5,0 hodiny	7,0 hodiny
BL1860B	10 hodiny	7,5 hodiny	6,0 hodiny	8,5 hodiny

- Provozní doby uvedené v tabulce představují hrubý odhad. Skutečná provozní doba může být jiná.
- Provozní doba se může lišit v závislosti na typu baterií, stavu nabíjení a podmínkách použití.
- Kazeta s baterií se v jednotlivých zemích může lišit.

Symbody

Na zařízení jsou použity následující symboly. Před použitím se ujistěte, že znáte jejich význam.



- Přečtěte si návod k použití



- Jen pro použití v interiéru



- Jen pro země EU

Elektrická zařízení a baterie nelikvidujte společně s komunálním odpadem!

V souladu s evropskými směrnici o odpadu z elektrických a elektronických zařízení a baterií a akumulátorů a odpadu z baterií a akumulátorů a jejich uplatnění v souladu se zákony jednotlivých zemí se elektrická zařízení a baterie, které dosáhly konce své životnosti, musí sbírat zvlášť a odeslat do recyklačního zařízení, které je zlikviduje v souladu se životním prostředím.



- Optické záření (UV a IR)
Omezte vystavení očí a kůže na minimum.



- Nedívejte se do zapnuté lampy.



- Používejte vhodný štít nebo jinou ochranu očí.



- Dávejte si pozor!

BEZPEČNOSTNÍ UPOZORNĚNÍ

DŮLEŽITÉ BEZPEČNOSTNÍ POKYNY

VAROVÁNÍ: Při používání elektrického nářadí byste vždy měli dodržovat základní bezpečnostní opatření, abyste omezili riziko požáru, elektrického šoku a osobních zranění, včetně:

PŘEČTĚTE SI VŠECHNY POKYNY.

1. **Nedívejte se do světla a nevystavujte oči světlu.** Může dojít k poškození zraku.
2. **Zapnuté zařízení nezakrývejte textilem, kartónem ani jiným materiálem.** Zakrytí může způsobit vznícení.
3. **Zařízení není vodotěsné. Nepoužívejte je ve vlhkém prostředí. Nevystavujte nástroj dešti nebo sněhu. Neumývejte je vodou.**
4. **Nedotýkejte se vnitřku svítilny pinzetou, kovovými nástroji a pod.**
5. **Zařízení byste neměli upustit nebo do něj uhodit.**
6. **Když nástroj nepoužíváte, vždy jej vypněte, vytáhněte z napájení nebo vyndejte kazetu s baterií z přístroje.**
7. **Použití a péče o zařízení na baterie**
 - **Zabraňte neúmyslnému spuštění přístroje. Před připojením baterií, zvedáním nebo přenášením nástroje se ujistěte, že vypínač je v poloze vypnuto.** Přenášení přístroje s prstem na vypínači nebo zapájení přístroje do zásuvky s vypínačem v poloze zapnuto je často důvodem nehod.
 - **Před provedením jakýchkoli úprav nebo výměny příslušenství a před uložením elektrického nástroje odpojte baterie.** Taková preventivní bezpečnostní opatření snižují riziko náhodného spuštění přístroje.
 - **Nabíjejte jenom podle pokynů uváděných výrobcem.** Nabíječka vhodná pro jeden typ baterií může při použití s jiným typem způsobit riziko požáru.
 - **Přístroje používejte jenom s příslušnými bateriemi.** Použití jiných baterií může způsobit zranění a/ nebo požár.
 - **Když baterie nejsou v provozu, držte je v určité vzdálenosti od jiných kovových předmětů jako jsou sponky na papír, mince, klíče, hřebíky, vruty nebo jiné drobné kovové předměty, které by mohly vytvořit propojení dvou pólů baterie.** Zkrat baterie může způsobit spáleniny nebo požár.
 - **V nesprávných podmínkách použití může z baterie vytéct tekutina; nedotýkejte se jí. Pokud dojde k náhodnému kontaktu, omyjte místo vodou. Pokud se tekutina dostane do očí, vyhledejte lékařskou pomoc.** Tekutina vytečená z baterie může způsobit podráždění nebo popáleniny.

- **Baterie ani přístroj nepoužívejte, jsou-li poškozeny nebo byly-li upraveny.** Poškozené nebo upravené baterie se mohou chovat nepředvídatelně a způsobit požár, explozi nebo riziko poranění.
 - **Baterie ani přístroj nevystavujte ohni ani vysokým teplotám.** Vystavení ohni nebo teplotám nad 130°C (265°F) může způsobit výbuch.
 - **Dodržujte všechny pokyny pro napájení a baterie ani přístroj nenabíjejte mimo rozsah teplot uvedený v návodu.** Nesprávné nabíjení nebo překročení uvedeného rozsahu teplot může poškodit baterie a zvýšit riziko požáru.
 - **Údržbu přístroje musí provádět kvalifikovaná osoba za použití pouze identických náhradních součástí.** Tím se zajistí, že bude zachována bezpečnost přístroje.
 - **Přístroj ani baterii neupravujte ani se nepokoušejte je opravovat jinak, než je to uvedeno v návodu k použití.**
 - **Baterie nelikvidujte vhozením do ohně.** Mohly by explodovat. Seznamte se s případnými speciálními místními pokyny pro likvidaci.
 - **Baterie neotvírejte a neničte.** Elektrolyt je korozivní a pokud unikne, může způsobit poškození očí nebo kůže. Po požití může být toxický.
 - **Baterie neměňte v dešti nebo ve vlhkém prostředí.**
 - **S nabíječkou včetně její zástrčky a pólů nemanipulujte, máte-li vlhké ruce.**
 - **Baterii nenabíjejte v exteriéru.**
8. **Světelný zdroj tohoto svítidla musí být vyměněn pouze výrobcem nebo jeho servisním agentem nebo podobnou kvalifikovanou osobou.**

Důležité bezpečnostní pokyny pro kazetu s baterií

1. **Před použitím kazety s baterií si přečtěte návod a výstražné značky na (1) nabíječce, (2) baterii a (3) produktu, který baterii používá.**
2. **Kazetu s baterií nedemontujte.**
3. **Pokud se provozní doba výrazně zkrátí, okamžitě provoz zastavte.** Může to způsobit riziko přehřátí, možné spáleniny a dokonce výbuch.
4. **Pokud se vám do očí dostane elektrolyt, vypláchněte je čistou vodou a okamžitě vyhledejte lékařskou pomoc.** Může to vést ke ztrátě zraku.
5. **Nezpůsobujte zkrat na kazetě s baterií.**
 - (1) **Nedotýkejte se pólů vodivými materiály.**
 - (2) **Kazetu s baterií neskladujte v nádobách s jinými kovovými objekty jako hřebíky, mince a pod.**
 - (3) **Kazetu s baterií nevystavujte dešti nebo sněhu.**

Zkrat baterie může způsobit zvýšení proudu, přehřátí, možné spáleniny a dokonce rozpadnutí baterie.
6. **Nastroj ani kazetu s baterií neskladujte na místech, kde může teplota dosáhnout nebo překročit 50 °C (122 °F).**
7. **Kazetu s baterií nespalujte, ani pokud je vážně poškozena nebo úplně nepoužitelná.** V ohni může explodovat.
8. **Dejte si pozor, abyste baterii neupustili nebo do ní neuhodili.**
9. **Poškozenou baterii nepoužívejte.**
10. **Lithium-iontové baterie uvnitř kazety podléhají požadavkům předpisů o nebezpečných věcech.** Pro komerční přepravu např. třetími stranami nebo dopravci, platí speciální požadavky na balení a označení.
Přípravu předmětu pro přepravu nutno konzultovat s odborníkem na nebezpečné materiály.
Dodržujte také místní nařízení, která mohou být přísnější.
Otevřené kontakty přelepte nebo jinak zaslepte a baterii zabalte takovým způsobem, aby se v obalu nemohla pohybovat.
11. **Při likvidaci kazety ji vyndejte z přístroje a zlikvidujte na bezpečném místě.** Postupujte podle místních předpisů pro likvidaci baterií.
12. **Baterie používejte jenom v produktech, pro které je doporučuje společnost Makita.** Instalace baterií do nevhodných produktů může způsobit požár, přehřátí, výbuch nebo vytečení elektrolytu.
13. **Pokud přístroj delší dobu nepoužíváte, baterii z něj vyndejte.**

ULOŽTE TĚTO POKYNY.

⚠ POZOR: Používejte jenom původní baterie **Makita**. Použití jiných než původních lithium-iontových baterií Makita nebo upravovaných baterií může vést k prasknutí baterie, požáru, osobní zraněním nebo poškozením. Způsobí to také zneplatnění záruky společnosti Makita na přístroj a nabíječku Makita.

Tipy pro zachování co nejdelší životnosti baterie

1. Kazetu s baterií nabíjejte dřív, než se úplně vybité. Když si všimnete, že nastroj dochází energie, vždy jej vypněte a nabijte kazetu s baterií.
2. Nikdy nenabíjejte plně nabitou kazetu s baterií. Přebití baterie zkracuje její životnost.
3. Kazetu s baterií nabíjejte za pokojové teploty, při 10 °C - 40 °C (50 °F - 104 °F). Horkou kazetu s baterií nechte před nabitím vychladit.
4. Pokud kazetu s baterií delší dobu (více než 6 měsíců) nepoužíváte, nabijte ji.

FUNKČNÍ POPIS

⚠ POZOR: Před úpravou nebo kontrolou funkce nastroje se vždy ujistěte, že je nastroj vypnutý, odpojený od proudu a kazeta s baterií je odstraněna.

Instalace a odstranění kazety s baterií (Fig. 1)

⚠ POZOR: Před demontáží kazety s baterií zařízení vždy vypněte.

⚠ POZOR: Nastroj a kazetu s baterií při instalaci nebo odstraňování kazety s baterií pevně držte. Pokud nastroj a kazetu s baterií nebudete pevně držet, může se stát, že vám vyklouznou a způsobí poškození přístroje nebo kazety s baterií nebo zranění.

Pro odstranění kazety s baterií ji z přístroje vysuňte a zároveň posouvejte tlačítko na přední straně kazety. Pro instalaci kazety s baterií srovnajte jazýček na kazetě s baterií srovnajte s drážkou a zasuňte ji na místo. Zasuňte ji na doraz, dokud s kliknutím nezapadne na místo. Pokud vidíte červený ukazatel na horní straně tlačítka, znamená to, že není úplně zamčená.

⚠ POZOR: Kazetu s baterií vždy instalujte úplně, aby nebyl vidět červený ukazatel. Pokud to neuděláte, může z nastroje vypadnout a způsobit zranění vám nebo dalším osobám.

⚠ POZOR: Kazetu s baterií neinstalujte násilím. Pokud kazeta nezajíždí dovnitř lehce, znamená to, že ji neinstalujete správně.

Indikátor zbývající kapacity baterie (Fig. 2)

Jenom pro kazety s indikátorem

Zbývající kapacitu baterie můžete zobrazit stisknutím tlačítka kontroly na kazetě s baterií. Indikátor se na několik sekund rozsvítí.

Světlo indikátoru			Zbývající kapacita
Svítlí	Nesvítlí	Bliká	
■	□	▣	75% až 100%
■ ■ ■ ■			
■ ■ ■ □			50% až 75%
■ ■ □ □			25% až 50%
■ □ □ □			0% až 25%
▣ □ □ □			Nabijte baterii.
■ ■ □ □			Baterie může být vadná.
□ □ ■ ■			

POZN.: V závislosti na podmínkách použití a teplotě prostředí se indikátor může jemně odchýlit od skutečné kapacity.

Zapnutí světla (Fig. 3)

⚠ POZOR: Nedívejte se do přímo světla nebo jeho zdroje.

Pro zapnutí světla stiskněte vypínač. Pro vypnutí světla znovu stiskněte vypínač.

POZN.: Zařízení se zapne ve stejném režimu, jaký byl nastaven posledně.

Volba režimu

Když je světlo zapnuto, stiskněte tlačítko **REŽIMU**, pomocí kterého můžete procházet mezi nastaveními **bodový reflektor, světlomet a reflektor + světlomet**.

Zapnutí stroboskopu (Fig. 4)

Stiskněte a držte tlačítko **REŽIMU**, dokud se zařízení nepřepne do režimu **stroboskop**. Pro vypnutí režimu **stroboskop** jednoduše stiskněte tlačítko **REŽIMU**.

Systém ochrany baterie

Zařízení je vybaveno ochranným systémem, který je v zájmu prodloužení provozní doby automaticky vypne. Světlo se během provozu vypne také tehdy, když se sníží kapacita baterie. To je způsobeno aktivací ochranného systému a nepředstavuje to problém. Vyjměte kazetu s baterií ze zařízení a nabijte ji.

Sklon hlavy (Fig. 5)

⚠ POZOR: Při změně sklonu hlavy si dejte pozor, abyste si neskřípli prsty mezi hlavou a tělem zařízení.

Sklon hlavy můžete nastavit ve 4 krocích.

Háček (Fig. 6)

⚠ POZOR: Při zvedání háčku si dejte pozor, abyste si neskřípli prsty mezi háčkem a tělem zařízení.

Popruh na rameno (Fig. 7):

Popruh na rameno lze připevnit pomocí klipsů na obou koncích.

ÚDRŽBA

⚠ POZOR: Před pokusem o vykonání kontroly nebo údržby se vždy ujistěte, že je nástroj vypnutý, odpojený od proudu a kazeta s baterií je odstraněna.

UPOZORNĚNÍ: Nikdy nepoužívejte benzín, ředidlo, alkohol ani podobné látky. Mohou způsobit odbarvení, deformaci nebo praskliny.

Pro zachování BEZPEČNOSTI a SPOLEHLIVOSTI zařízení by všechny opravy a další údržbu nebo nastavení měli provádět autorizovaná nebo tovární servisní centra Makita za použití původních náhradních dílů Makita.

VOLITELNÉ PŘÍSLUŠENSTVÍ

⚠ POZOR: Pro použití s vaším nástrojem Makita uvedeném v tomto návodu se doporučuje následující příslušenství. Použití jiného příslušenství nebo nástavců může představovat riziko poranění osob. Příslušenství nebo nástavce použijte jenom na účel, k jakému jsou určeny.

Potřebujete-li pomoc nebo další informace o tomto příslušenství, obraťte se na místní servisní centrum Makita.

- Původní baterie a nabíječka Makita

POZN.: Některé položky na tomto seznamu mohou být součástí balení jako standardní příslušenství. To se v jednotlivých zemích může lišit.