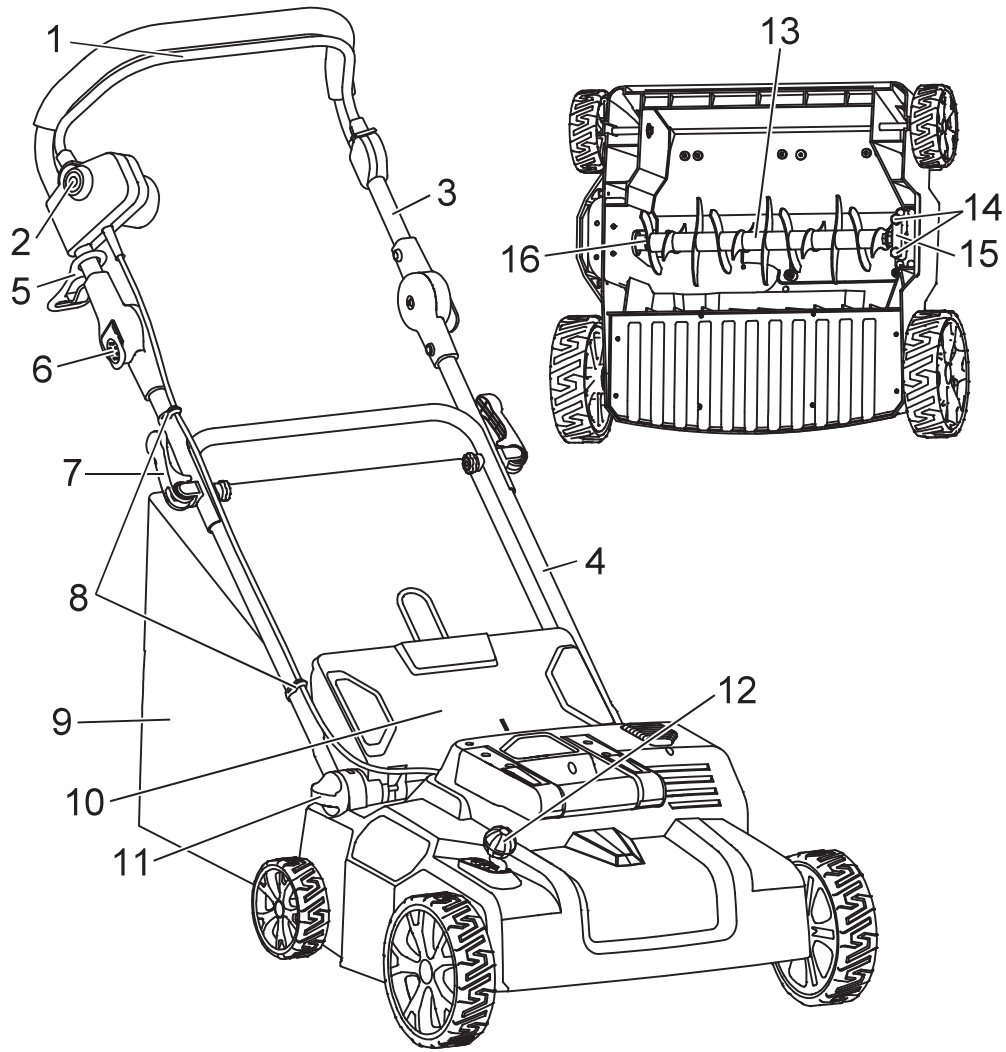
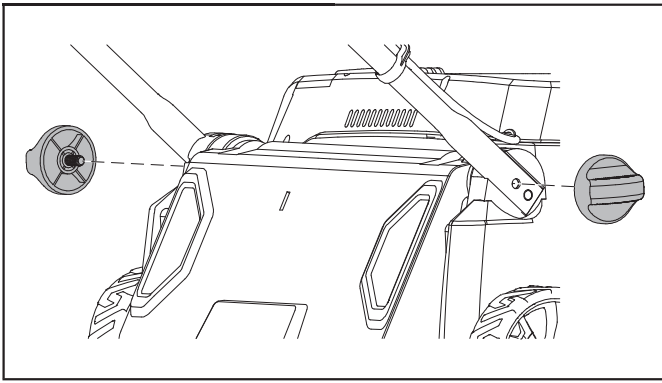


GB	Electric Scarifier	Original Instruction Manual
F	Scarificateur Electrique	Manuel d'instructions original
D	Elektro-Vertikutierer	Original-Bedienungsanleitung
I	Scarificatore elettrico	Manuale di istruzioni originale
NL	Elektrische cultivator	Oorspronkelijke instructiehandleiding
E	Escarificadora Eléctrica	Manual de instrucciones original
P	Arejador de Solo Eléctrico	Manual de Instruções Originais
DK	Elektrisk opriver	Original brugsanvisning
GR	Ηλεκτρικός εκχερσωτής	Πρωτότυπο εγχειρίδιο οδηγιών
TR	Elektrikli Çim Havalandırma	Orijinal Kullanım Kılavuzu
S	Elektrisk vertikalskärare	Originalbruksanvisning
N	Elektrisk harve	Original instruksjonshåndbok
FIN	Sähkökarhi	Alkuperäinen käyttöohje
LV	Elektriskais skarifikators	Tulkojums no rokasgrāmatas oriģinālvalodā
LT	Elektrinis aeratorius	Originali naudojimo instrukcija
EE	Elektriline kobestaja	Tõlgitud kasutusjuhend
PL	Wertykulator Elektryczny	Oryginalna instrukcja obsługi
HU	Elektromos gypszelőztető	Eredeti kezelői kézikönyv
SK	Elektrický skarifikátor	Pôvodný návod na obsluhu
CZ	Elektrický kultivátor	Původní návod k použití
SI	Električni rahljalnik	Prevod originalnih navodil za uporabo
AL	Shkrifërues Elektrik	Manuali origjinal i përdorimit
BG	Електрически култиватор	Превод на ръководството за експлоатация
HR	Električni skarifikator	Originalni priručnik s uputama za uporabu
MK	Електричен скарификатор	Оригинално упатство за работа
RO	Scarificator electric	Manual de instrucțiuni original
RS	Електрични вертикулатор	Оригинално упутство
RUS	Электрический Скарификатор	Оригинальная инструкция по эксплуатации
UA	Електричний скарифікатор	Оригінальний посібник з експлуатації

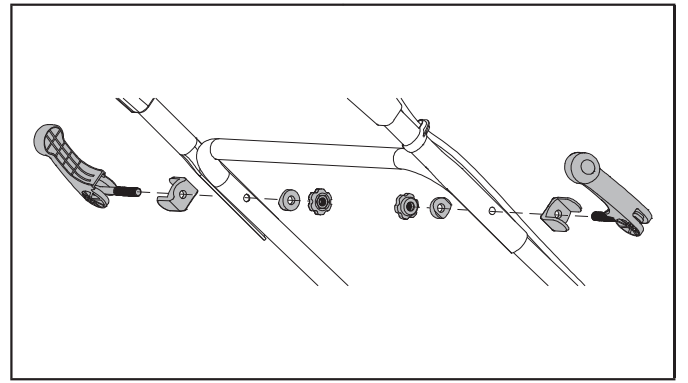




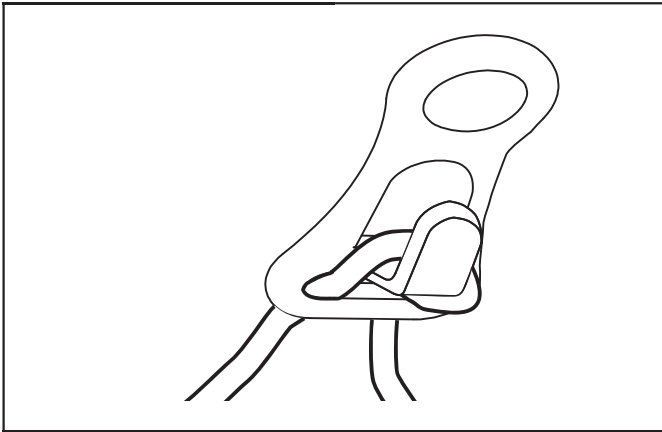
1



2



3



4

VAROVÁNÍ: Toto zařízení mohou používat děti starší 8 let a osoby s omezenými fyzickými, smyslovými nebo mentálními schopnostmi nebo osoby bez zkušeností a znalostí, pokud jsou pod dohledem nebo pokud dostaly instrukce pro bezpečné používání zařízení a jsou si vědomy možných rizik. Se zařízením si děti nesmí hrát. Čištění a uživatelskou údržbu by neměly provádět děti bez dozoru.

OZNAČENÍ DÍLŮ (Obr. 1)

- | | | |
|--------------------------|-------------------------------|-------------------------------|
| 1. Páčka spouště | 7. Páčka | 13. Nůž |
| 2. Tlačítko odjištění | 8. Spona (x2) | 14. Svorník a pérová podložka |
| 3. Horní část rukojeti | 9. Koš na trávu | 15. Ložisko |
| 4. Spodní část rukojeti | 10. Mulčovací kryt | 16. Pohonná hřídel |
| 5. Závěs síťového kabelu | 11. Knoflík | |
| 6. Svorka rukojeti | 12. Páčka pro nastavení výšky | |

TECHNICKÉ ÚDAJE

Název modelu	UV3600
Napětí	230-240 V
Frekvence	50 Hz
Jmenovitý příkon	1 800 W
Čistá hmotnost	15,3 kg
Rychlost bez zatížení	3 500 min ⁻¹
Maximální šířka řezu	360 mm
Rozsah pracovní výšky	4 kroků (-10/-5/0/5 mm)
Objem koše na trávu	40 L
Třída ochrany	IPX4
Hladina akustického tlaku	81,24 dB (A), K= 2,50 dB (A)
Hladina akustického tlaku u uší obsluhy	85,5 dB (A), K= 2,50 dB (A)
Naměřená hladina akustického výkonu	99,53 dB (A), K= 4,50 dB (A)
Zaručená hladina akustického výkonu	104 dB (A)
Vibrace	4,673 m/s ² , K= 1,5 m/s ²

SYMBOLY

Na stroji se používají následující symboly. Než budete stroj používat, přesvědčte se, že symbolům rozumíte.



•Přečtěte si návod k obsluze.



•Používejte ochranné rukavice.



•Dávejte velký pozor.



•Používejte pevnou obuv s protiskluzovou podrážkou.



•Dvojitá izolace.



• Používejte chrániče zraku a sluchu.



• Počkejte, až se díly stroje zcela zastaví.



• Dávejte pozor na ostré nože.



• Než budete provádět čištění nebo údržbu nebo pokud bude poškozený kabel, vypněte motor a stroj odpojte ze sítě.



• Předměty mohou vyletovat velkou rychlostí.



• Udržujte bezpečnou vzdálenost mezi okolostojícími osobami nebo zvířaty a pracovním prostorem.



• Nevystavujte stroj dešti nebo vlhku.



• Pokud bude kabel poškozený nebo pořezaný, okamžitě ho odpojte ze sítě.



• Nebezpečí úrazu elektrickým proudem.



• Nenechávejte kabel v blízkosti nožů nebo koleček.



• Pouze pro země EU
Nevyhazujte elektrické zařízení s materiálem odpadu z domácnosti!
Z důvodu dodržování evropské směrnice týkající se elektrického odpadu a elektronických zařízení a jejich použití v souladu s národními zákony je nutno elektrické zařízení, které dosáhlo konce své životnosti, shromažďovat odděleně a předat firmě zabývající se recyklací šetrnou k životnímu prostředí.

BEZPEČNOSTNÍ VÝSTRAHY

PŘED POUŽÍVÁNÍM SI PEČLIVĚ PŘEČTĚTE NÁVOD K POUŽITÍ ULOŽTE PRO POZDĚJŠÍ POUŽITÍ



Nespouštějte stroj, dokud si nepřčtete tento návod k použití. Dodržujte všechny pokyny a stroj nainstalujte podle popisu.

Určené použití stroje

- Tento stroj je určen pro rozrývání nebo prohrabování zahrad.
- Kultivátor je určen pouze k soukromému a ne ke komerčnímu využití. Nepoužívejte ho na veřejných místech.

Veřejné nízkonapětové rozvodné systémy s napětím mezi 220 V a 250 V.

Při spínání elektrických přístrojů může dojít ke kolísání napětí. Provozování tohoto zařízení za nepříznivého stavu elektrické sítě může mít negativní vliv na provoz ostatních zařízení. Je-li impedance sítě menší nebo rovna 0,412 Ohm, lze předpokládat, že nevzniknou žádné negativní účinky. Síťová zásuvka použitá pro toto zařízení musí být chráněna pojistkou nebo ochranným jističem s pomalou vypínací charakteristikou.

Všeobecné pokyny

- Přečtěte si tento návod a seznamte se s obsluhou stroje. Používání stroje nedostatečně informovanou osobou zvyšuje nebezpečí požáru, úrazu elektrickým proudem nebo zranění samotné obsluhy nebo jiných osob.
- Stroj nepůjčujte osobám, které s ním nemají zkušenosti.
- Když budete stroj půjčovat, vždy k němu předejte tento návod pro obsluhu.
- Stroj není určen k použití osobami se sníženými fyzickými, smyslovými nebo psychickými schopnostmi nebo s nedostatečnými zkušenostmi a znalostmi. Malé děti musí být pod dohledem, aby bylo zaručeno, že si se strojem nebudou hrát.

- Se strojem pracujte pouze, když jste v dobré fyzické kondici. Práci provádějte v klidu a opatrně. Uživatel je zodpovědný za bezpečnost osob a škody v okolí pracovního prostoru.
- Nikdy nepoužívejte tento stroj po požití alkoholu nebo omamných látek nebo když se budete cítit unavení nebo nemocní.
- Odpočiňte si, abyste kvůli únavě neměli sníženou schopnost ovládnutí. Doporučujeme vám, abyste si každou hodinu udělali 10 až 20 minutovou přestávku.
- Stroj používejte v souladu s těmito pokyny s ohledem na pracovní podmínky a použití. Nezáměrné použití stroje může mít za následek nebezpečnou situaci.
- Manipulaci se strojem mohou omezovat národní nebo místní předpisy.
- Buďte ostražití. Sledujte, co děláte. Používejte zdravý rozum. Nepracujte se strojem, pokud budete unaveni.

Osobní ochranné pomůcky

- Řádně se oblékněte. Oděv musí být funkční a přiměřený, tj. musí být přiléhavý, ale nesmí bránit v pohybu. Nenoste šperky nebo oděv, který by se mohl zachytit do stroje. Používejte ochrannou pokrývku hlavy, která zakryje dlouhé vlasy.
- Vždy noste chrániče sluchu, abyste předešli jeho poškození.

- Používejte ochranné brýle, abyste si chránili oči před odletujícími předměty a úlomky.
- Používejte ochranné rukavice, aby nedošlo ke zranění prstů.
- Používejte masku proti prachu, aby se snížilo nebezpečí zranění.
- Když budete používat stroj, vždy noste pevnou obuv s protiskluzovou podrážkou. Tím předejdete zranění a zajistíte si dobrou oporu při chůzi.
- Když budete pracovat se strojem, vždy používejte pevnou obuv a dlouhé kalhoty. Nepracujte se strojem, když budete naboso nebo mít otevřené sandály.

Bezpečnost pracovního prostoru

- Při provozu stroje dohlédněte, aby byly děti a okolostojící včetně zvířat z jeho dosahu.
 - Zkontrolujte pracovní plochu, jestli se na ní nenacházejí kameny, dráty, sklo nebo jiné cizí předměty. Cizí předměty by se mohly zachytit nebo by mohly být strojem odhozeny a způsobit škodu nebo zranění.
 - Se strojem pracujte pouze při dobré viditelnosti a za denního světla. Nepracujte se strojem za tmy nebo v mlze.
 - Stroj neprovozujte ve výbušném prostředí, například v blízkosti hořlavých kapalin, plynů nebo prachu. Stroj vytváří jiskry, které mohou zapálit prach nebo výpary.
- Nevystavujte stroj působení deště nebo vlhka. Voda, která se dostane do stroje, může zvýšit nebezpečí úrazu elektrickým proudem.

Spuštění stroje

- Než připojíte vidlici nebo zapnete stroj:
 - Zkontrolujte vidlici a kabel a přesvědčte se, že jsou v dobrém stavu.
 - Přesvědčte se, že všechny šrouby, matky a ostatní spojovací prvky jsou dobře zajištěné.
 - Přesvědčte se, že nože jsou nasazeny a nachází se v dobrém pracovním stavu.
 - Přesvědčte se, že, kryty a bezpečnostní zařízení, například mulčovací kryt nebo koš na trávu, fungují dobře.
 - Přesvědčte se, že větrací otvory nejsou zanesené prachem nebo jiným cizím materiálem. Pokud jsou zanesené, vyčistěte je měkkým štětcem nebo hadrem.
 - Poškozené nebo nečitelné štítky vyměňte.
 - Pečlivě zkontrolujte všechny části stroje a přesvědčte se, že pracují správně a vykonávají očekávanou činnost. Zejména nikdy nepoužívejte stroj, pokud vypínač nebude fungovat správně.

- Aby nedošlo k nežádoucímu spuštění, přesvědčte se, že vypínač je vypnutý.
- Přesvědčte se že jsou odstraněny všechny nástroje pro, údržbu (například seřizovací klíč nebo plochy klíč).
- Pokud bude síťový kabel poškozený, požádejte autorizované servisní středisko Makita o výměnu. Vždy používejte originální náhradní díly.
- Nikdy nepoužívejte stroj, pokud bezpečnostní prvky, například mulčovací kryt nebo koš na trávu, budou poškozeny nebo budou chybět.
- Když budete motor zapínat:
 - Nestůjte v dosahu nožů.
 - Stroj nenaklánějte.
 - Nestůjte před vyhazovacím otvorem.
 - Nikdy nedávejte ruce nebo jiné části těla nebo oděv do blízkosti pohyblivých částí.
- Prodlužovací kabel pravidelně kontrolujte, jestli nemá poškozenou izolaci. V případě poškození ho vyměňte.
- Pokud je propojovací kabel poškozený, okamžitě odpojte síťovou vidlici. Poškozený kabel může způsobit dotyk s živými částmi a úraz elektrickým proudem.
- Nikdy nepoužívejte poškozené kabely.
- Dejte pozor, aby se kabel a prodlužovací kabel nedostal do blízkosti nožů a kol. Nože mohou poškodit kabel a způsobit úraz elektrickým proudem.
- Když budete stroj používat ve venkovním prostředí, vždy používejte jistič kombinovaný s chráničem (RCD) se spouštěcím proudem 30 mA nebo méně.
- Používejte pouze prodlužovací kabel pro venkovní použití s konektorem chráněným proti stříkající vodě. Jeho průřez musí být minimálně 1,5 mm² pro kabely s délkou do 25 m a 2,5 mm² pro kabely delší než 25 m.
- Stroj se smí připojit pouze k síťovému napájení se stejným napětím, jaké je uvedeno na štítku, a smí se provozovat pouze na jednofázový střídavý proud. Stroj má dvojitou izolaci v souladu s evropskými normami a lze ho proto zapojit do zásuvek bez zemního vodiče.

Elektrická bezpečnost

- Před použitím se přesvědčte, že vidlici na stroji lze zastrčit do zásuvky.
- Vidlici nikdy neupravujte.
- S kabelem nezacházejte hrubě. Kabel nikdy nepoužívejte k přenášení, tahání nebo odpojení stroje od zásuvky. Kabel udržujte mimo dosah tepla, oleje, ostrých hran nebo pohyblivých dílů. Poškozené nebo zamotané kabely zvyšují nebezpečí úrazu elektrickým proudem.

- Dávejte pozor, aby během provozu nedošlo k dotyku těla s uzemněným povrchem (např. potrubí, radiátory, sporáky, chladničky).

Provoz

- Stroj nepoužívejte na mokré trávě. Když budete pracovat na mokré trávě, dávejte pozor, zejména abyste neuklouzli.
- Během práce držte rukojeť pevně oběma rukama. Udržujte rukojeť suchou a čistou, aby nedošlo k úrazům.
- Neběhejte. Při práci se pohybujte pouze chůzí.
- Když budete pracovat na svahu, věnujte zvýšenou pozornost zejména chůzi.
- Nepracujte na svahu přímo nahoru nebo přímo dolů. Vždy pracujte vodorovně.
- Zejména dávejte pozor, když se na svahu budete obracet.
- Nikdy nepracujte na strmém svahu.
- Dávejte velký pozor, když se budete obracet nebo budete stroj táhnout k sobě.
- Nezakopněte. Vždy chodte správně a udržujte rovnováhu. Umožní vám to lepší kontrolu stroje v neočekávaných situacích.
- Vždy mějte na paměti:
 - Nestůjte v dosahu nožů.
 - Stroj nenaklánějte.
 - Nestůjte před vyhazovacím otvorem.
- Nikdy nedávejte ruce nebo jiné části těla nebo oděv do blízkosti pohyblivých částí.
- Stroj nezrychľujte. Odvede práci lépe a bezpečněji rychlostí, na kterou byl navržen. Časté přetěžování může způsobit poruchu motoru nebo požár.
- Motor vypněte a vytáhněte ze zásuvky:
 - Kdykoliv stroj ponecháte bez dozoru
 - Před odstraňováním překážek nebo závady
 - Před kontrolou, čištěním nebo prací na stroji
 - Před seřizováním, výměnou příslušenství nebo uskladněním
 - Když stroj narazí na cizí předmět. Počkejte, až stroj vychladne. Zkontrolujte stroj a než budete pokračovat, v případě nutnosti vyměňte díly
 - Kdykoliv stroj začne vibrovat nebo vydávat neobvyklý hluk
 - Když budete připojovat nebo sundávat koš na trávu
 - Když někdo vstoupí do pracovního prostoru
 - Když budete přejíždět jiný než travnatý povrch
 - Během přenášení.
- Zastavte nůž:
 - Pokud stroj musíte naklonit
 - Když budete přejíždět jiné než travnaté povrchy

- Když budete stroj přenášet na plochy, na kterých se má pracovat, nebo z nich.
- Na nože dávejte pozor. Po vypnutí se nezastaví okamžitě.

Pokyny pro údržbu

- Servis stroje si nechte provádět od autorizovaného servisního střediska a vždy používejte pouze originální náhradní díly. Nesprávná oprava a nedostatečná údržba může životnost stroje zkrátit a zvýšit nebezpečí úrazu.
- Stroj kontrolujte v pravidelných intervalech.
- Před servisem, kontrolou, seřizováním, uskladněním nebo výměnou příslušenství proveďte následující kroky:
 - Vypněte zdroj napájení
 - Odpojte stroj od síťového napájení
 - Přesvědčte se, že pohyblivé díly jsou zcela v klidu
 - Nechte stroj vychladnout.
- Zkontrolujte případné závady stroje:
 - Zda bezpečnostní prvky pracují správně s určenou funkcí
 - Zda se všechny pohyblivé díly pohybují lehce a odpovídajícím způsobem
 - Zda jsou všechny pohyblivé díly nepoškozené a správně nasazené
 - Zkontrolujte nůž, zda není poškozený, opotřebený nebo nevyvážený

- Pravidelně kontrolujte koš na trávu, zda není poškozený nebo opotřebený
- Zkontrolujte všechny matky, svorníky a šrouby, zda jsou utažené
- Pokud zjistíte nějaké vadné nebo opotřebené díly, jejich výměnu nebo opravu svěřte autorizovanému servisnímu středisku.
- Neprovádějte jinou údržbu nebo opravy, než které jsou popsány v tomto návodu k obsluze. Jakékoli jiné práce musí provádět autorizované servisní středisko Makita.
- Používejte pouze originální náhradní díly a příslušenství Makita určené pro váš stroj. Jinak může dojít ke zranění osob nebo k poškození stroje.
- Stroj ukládejte do suché místnosti. Nenechávejte ho v dosahu dětí. Stroj nikdy neskladujte venku.

Vibrace

- Osoby s potížemi krevního oběhu, které jsou vystaveny nadměrným vibracím, mohou utrpět poškození žil nebo nervového systému. Vibrace mohou způsobit následující příznaky, které se projeví v prstech, rukou nebo na zápěstí: „Usínání“ (pocit necitlivosti), mravenčení, bolesti, pocit bodání, změna zabarvení kůže nebo změny pokožky. Pokud se objeví některé z těchto příznaků, vyhledejte lékaře.
- Aby se snížilo nebezpečí syndromu „zbělení prstů“, udržujte ruce během práce v teple a provádějte důkladnou údržbu zařízení a příslušenství.

⚠ VAROVÁNÍ:

- Tento stroj během provozu vytváří elektromagnetické pole. Doporučuje se, aby se osoby s implantáty před používáním tohoto stroje poradily se svým lékařem a výrobcem implantátu.

Jinak by elektromagnetické pole mohlo implantáty ovlivňovat a vést k vážným následkům.

SESTAVENÍ

⚠ UPOZORNĚNÍ:

- Než budete na stroji provádět nějaké práce, vždy se přesvědčte, že je vypnutý a odpojený od sítě.

Sestavení rukojeti (Obr. 2, 3)

- 1) Spodní část rukojeti (4) utáhněte ve stroji pomocí knoflíků (11).
- 2) Horní část rukojeti (3) vložte do spodní části rukojeti, a pak je sešroubujte se dvěma podložkami, maticí a páčka (7).
- 3) Pripevněte kabel pomocí spony (8) na rukojeť.

Sestavení koše na trávu

⚠ UPOZORNĚNÍ:

- Neprovozujte stroj bez koše na trávu. Jinak by odmrštěné předměty mohly způsobit zranění.
- U strojů se zadním vyhazováním a nechráněnými zadními kolečky používaných bez koše je nutno používat kompletní ochranu očí.

POZNÁMKA:

- Když bude koš na trávu plný, výkon stroje se sníží. Koš na trávu vyprazdňujte pravidelně dřív, než se úplně zaplní.

Nasazení koše na trávu

Mulčovací kryt (10) vyklopte nahoru a přidrže ho. Háky na koši na trávu nasaďte do drážek na stroji.

Sundání koše na trávu

Mulčovací kryt (10) vyklopte nahoru a přidrže ho. Koš na trávu sundejte uvolněním háků z drážek na stroji.

Závěs síťového kabelu (Obr. 4)

Závěs síťového kabelu (5) zabraňuje zachycení kabelu do nože nebo kola.

Na konci síťového kabelu udělejte malou smyčku a protáhněte ji skrz otvor v závěsu síťového kabelu a kabel pak zavěste na hák.

Při práci vždy mějte na paměti umístění kabelu. Aby nedošlo k náhodnému proříznutí kabelu, práci začněte od místa nejbližší síťovému připojení. Stroj nepoužívejte, pokud je svorník uvolněn nebo chybí. Pokud je poškozen, okamžitě ho vyměňte.

Demontáž nebo nasazení nože

⚠ UPOZORNĚNÍ:

- Používejte ochranné rukavice.
- Při manipulaci s nožem dávejte velký pozor. Je velmi ostrý a během provozu může být horký.
- Vždy používejte správný nůž podle prováděné práce.
- Před provozem se přesvědčte, že dva svorníky, které drží nůž na stroji, jsou pevně utažené. Stroj nepoužívejte, pokud bude nůž uvolněn nebo bude chybět, a okamžitě ho vyměňte.

Demontáž nože

- 1) Sundejte koš na trávu (9).
- 2) Sundejte rukojeť ze stroje.
- 3) Stroj otočte vzhůru nohama na rovnou plochu.
- 4) Uvolněte dva svorníky (14). Odstraňte svorníky a pérové podložky.
- 5) Zdvihněte ložiskovou část nože (15) a pak nůž (13) vytáhněte z pohonné hřídele (16).

Nasazení nože

- 1) Nasaďte nůž nasunutím jeho části s šestihrannou matkou na lůžko pohonné hřídele.
- 2) Utáhněte ložiskovou část ke stroji pomocí svorníků a pérových podložek.

POPIS FUNKCE

⚠ VAROVÁNÍ:

- Než zapojíte stroj do sítě, vždy se přesvědčte, že je vypnutý. Zapojení stroje do sítě při zapnutém vypínači může způsobit neočekávané spuštění, které může způsobit zranění osob.
- Nikdy nepoužívejte stroj, pokud napájecí kabel bude poškozený. Jinak hrozí úraz elektrickým proudem.

- **Stroj nepoužívejte, pokud vypínač nelze zapnout a vypnout. Vadný vypínač si nechejte opravit u autorizovaného servisního střediska Makita.**

Páčka spouště

Chcete-li stroj spustit, stiskněte a přidržte tlačítko odjištění (2) a pak plně zatáhněte za páčku spouště (1) a držte ji. Jakmile zatáhnete za páčku spouště, tlačítko odjištění už není nutno držet.

Chcete-li stroj zastavit, jednoduše páčku spouště uvolněte.

Nastavení úhlu rukojeti

Úhel horní části rukojeti lze změnit.

- 1) Odjistěte svorky rukojeti (6).
- 2) Upravte úhel horní části rukojeti (3).
- 3) Svorky opět zajistěte.

Nastavení výšky

Výšku nože nastavte podle stavu trávníku.

Následující tabulku použijte jako hrubé vodítko pro nastavení hloubky.

Výška	Použití	
	Rozrývání	Prohrabování (volitelné příslušenství)
+5 mm	Přeprava a uložení Rozrývání choulostivého trávníku Odstraňování tenké vrstvy staré trávy Druhé rozrývání na podzim	Přeprava a uložení Prohrabování normálního trávníku
0 mm	Rozrývání normálního trávníku Odstraňování normální vrstvy staré trávy	Prohrabování hrubého silného trávníku
-5 mm	Rozrývání normálního trávníku Odstraňování silné vrstvy staré trávy	NEPOUŽÍVAT k prohrabování
-10 mm	Rozrývání hrubého silného trávníku Odstraňování silné vrstvy staré trávy	NEPOUŽÍVAT k prohrabování

Změna výšky

Páčku pro nastavení výšky (12) zatlačte nahoru a posuňte ji do požadované polohy.

Ochrana proti přetížení

Tento stroj je vybaven ochranou proti přetížení a aktivuje se v následujících situacích:

- Nůž se zanesou, protože se rozrývané materiály nanesou kolem něj.
- Stroj se snaží rozrýt více, než jeho motor zvládne.
- Něco brzdí otáčení nože.

Když se aktivuje tato ochrana, stroj se automaticky vypne.

Pokud k tomu dojde, vytáhněte kabel ze zásuvky a počkejte, až vychladne. Před dalším spuštěním odstraňte příčinu přetížení.

PROVOZ

Tipy pro práci:

- Trávník posekejte před prací a hnojení provedte po práci.
- Hloubku nože seřídte podle výšky trávníku a počasí.
- Stroj nepoužívejte na mokré trávě. Ta má tendenci se nalepovat na vyhazovací otvor a ostatní části stroje. Také to může způsobit sklouznutí a pád.
- Nepohybujte se příliš rychle. Stroj tlačte pomalu. Jinak může dojít k zanesení vyhazovacího otvoru a přetížení motoru.
- Pracujte pokud možno co nejvíce po přímé brázdě.
- Rozrývané brázdy by se měly trochu překrývat. Udržte se tím rovnoměrný a hladký povrch.
- Když na pracovní ploše bude květinový záhon, udělejte kolem něj jedno nebo dvě kolečka.
- Dávejte velký pozor, když budete stroj obracet.
- Nestůjte na jednom místě. Trávník se tím poškodí.

Tipy pro rozrývání:

- Vždy berte v úvahu počasí. Teplé, slunné a vlhké počasí je pro rozrývání dobré, protože trávník se může zdravě obnovit. Na druhé straně se vyhýbejte studenému, horkému a suchému počasí.
- Rozrývání trávníku provádějte v jarním období.
- Pokud bylo léto vlhké, rozrývání trávníku provedte brzy na podzim.
- Rozrývání neprovádějte během extrémně horkého počasí.
- Pokud bude léto velmi suché, rozrývání neprovádějte na podzim.

Tipy pro prohrabování:

- Prostor kolem kořenů trávníku potřebuje dostatek vzduchu, aby se během jara udržoval jeho zdravý růst.
- Provzdušňování trávníku se doporučuje provádět každých 4 – 6 týdnů podle jeho stavu.

ÚDRŽBA

⚠ UPOZORNĚNÍ:

- **Než budete provádět kontrolu nebo údržbu, vždy se přesvědčte, že stroj je vypnutý a odpojený ze sítě.**
- **Než budete provádět kontrolu nebo údržbu, navlékněte si ochranné rukavice.**
- **Řezný nástroj se po vypnutí nezastaví okamžitě. Než budete provádět údržbu, počkejte, až se všechny díly zastaví.**
- **Po provedení údržby se přesvědčte, že všechny nástroje byly odstraněny.**

- K čištění nikdy nepoužívejte automobilový benzín, technický benzín, ředidlo, alkohol nebo podobně. Může dojít ke změně zabarvení, deformacím nebo prasklinám. Chcete-li stroj očistit, používejte pouze vlhký hadr a měkký štětec.
- Na stroj nestříkejte hadicí ani ho nečistěte tlakovou vodou.

Když budete stroj přenášet, dávejte pozor na následující:

- Vypněte motor, odpojte stroj ze sítě a počkejte, až se nůž zastaví.
- Hloubku nože upravte na transportní výšku.
- Přenášení stroje provádějte vždy za jeho rukojeť.
- Vyhněte se velkým nárazům a silným vibracím.
- Když stroj bude naložen do vozidla, pevně ho zajistěte.

Po každé práci proveďte následující kroky:

- Vypněte motor, odpojte stroj ze sítě a počkejte, až se nůž zastaví.
- Vyčistěte koš na trávu. Uložte ho do suché místnosti.
- Stroj zkontrolujte, vyčistěte a uložte ho do suché místnosti.

Následující práce provádějte pravidelně:

- Přesvědčte se, že všechny upínací prvky, například šrouby, matky, atd. jsou pevně utaženy.
- Zkontrolujte případné závady, například uvolněné, opotřebené nebo poškozené díly. V případě potřeby je vyměňte.
- Přesvědčte se, že kryty a zábrany nejsou poškozené nebo zdeformované.
- Pokud se stroj během provozu začne abnormálně třást, může to být způsobeno nevyváženým nebo zdeformovaným nožem v důsledku nárazu na cizí předměty. Pokud k tomu dojde, nechejte si nůž opravit nebo vyměnit v autorizovaném servisním středisku.
- V průběhu času dochází k opotřebení nože. Stav nože a jeho stabilitu pravidelně kontrolujte. Pokud bude opotřebený nebo tupý, vyměňte ho.
- Všechny šroubové části před uložením vyčistěte a namažte.

ŘEŠENÍ ZÁVAD

VAROVÁNÍ: Než budete řešit problémy, vypněte stroj, vytáhněte vidlici ze sítě a počkejte, až se stroj úplně zastaví.

Závada	Možná příčina	Řešení
Stroj se nespustí.	Není připojeno napájení.	Připojte napájecí kabel.
	Závada napájecího kabelu.	Okamžitě odpojte. Požádejte své místní servisní středisko Makita o opravu.
	Závada elektrického obvodu.	Požádejte své místní servisní středisko Makita o opravu.
	Tlačítko odjištění není stisknuto.	Stiskněte tlačítko odjištění a zatáhněte páčku spouště.
Ze stroje se ozývají praskavé zvuky.	Do nože se zachytil cizí materiál.	Vypněte motor, odpojte stroj od sítě a počkejte, až se nůž zastaví. Pak cizí materiál odstraňte.
Ze stroje se ozývá divný zvuk.	Závada hnacího řemenu	Požádejte své místní servisní středisko Makita o opravu.
Stroj nedosahuje maximálního výkonu.	Zdroj napájení má nižší než požadované napětí.	Vyzkoušejte jiný zdroj napájení. Přesvědčte se, že je použitý správný zdroj napájení.
	Větrací otvory jsou zanesené.	Vyčistěte větrací otvory.
Neuspokojivý výsledek.	Tráva je příliš vysoká.	Před rozrýváním trávu posekejte.
	Nůž je opotřebený nebo poškozený.	Vyměňte ho.
	Rozrývaný povrch přesahuje kapacitu stroje.	Rozrývání provádějte pouze na povrchu, který vyhovuje kapacitě stroje.
	Hloubka rozrývání není správná.	Upravte hloubku nože.

⚠ UPOZORNĚNÍ:

- Se strojem Makita popisovaným v tomto návodu se doporučuje používat následující příslušenství nebo doplňky. Použití jiného příslušenství nebo doplňků může představovat nebezpečí zranění osob. Příslušenství nebo doplňky používejte pouze pro jejich uvedené účely.
- Pokud budete potřebovat pomoc a více podrobností ohledně těchto příslušenství, obraťte se na místní servisní středisko Makita.

Existuje několik typů nožů:

- Rozrývací nůž - ostrá hrana nože rozrývá zem a řeže kořeny.
- Prohrabovací nůž (volitelné příslušenství) - odstraňuje trávnik a listí jemnými jehlami.
- Víceúčelový nůž (2 v 1 - volitelné příslušenství) - prohrabování a rozrývání současně.

POZNÁMKA:

- Některé položky ze seznamu mohou být obsaženy v sadě nástrojů jako standardní příslušenství. Mohou se lišit země od země.

Pouze pro evropské země

ES prohlášení o shodě

My, jako výrobci: **Makita Europe N.V.**

Adresa firmy: **Jan-Baptist Vinkstraat 2, 3070 Kortenberg, Belgie**

Pověřujeme **Yasushi Fukaya** sestavením technické dokumentace a prohlašujeme na naši vlastní odpovědnost, že produkt(y);

Označení: **Elektrický kultivátor**

Typové označení: **UV3600**

Splňuje veškerá příslušná ustanovení směrnice **2006/42/ES**

a je vyroben v souladu s následujícími harmonizovanými normami:

EN 60335-1:2012+A11:2014, EN 60335-2-92:2005 & EN 13684:2004+A3:2009

Také splňuje všechna související ustanovení následujících směrnic ES/EU:

2014/30/EU (2004/108/ES až do 19.4.2016), 2011/65/EU, 2000/14/ES

Postup posuzování shody vyžadovaný směrnicí 2000/14/ES byl v souladu s **přílohou V**.

Naměřená hladina akustického výkonu: **99,53 dB (A)**

Zaručená hladina akustického výkonu: **104 dB (A)**

Místo prohlášení: **Kortenberg, Belgie**

Odpovědná osoba: **Yasushi Fukaya, ředitel – Makita Europe N.V.**



28.12.2015