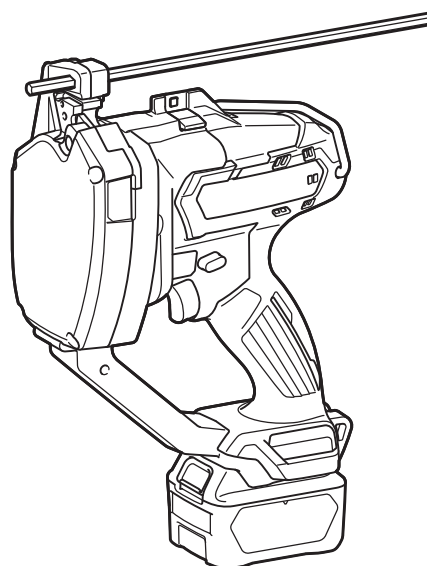
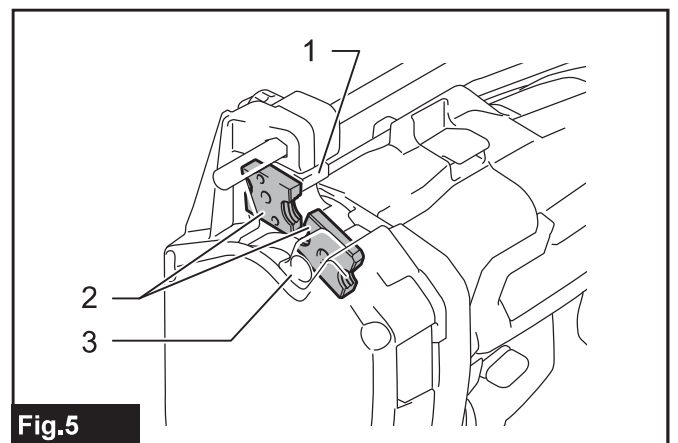
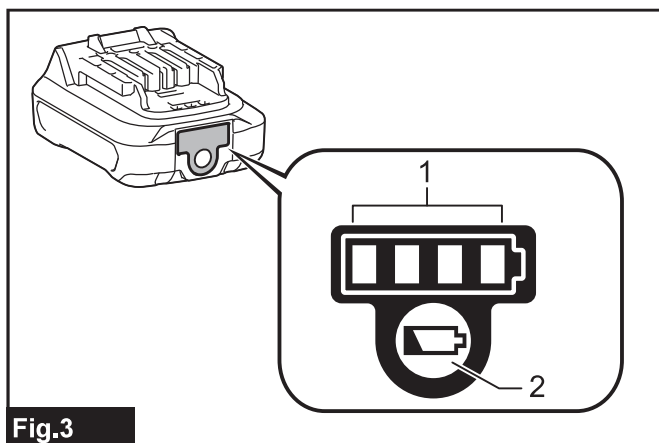
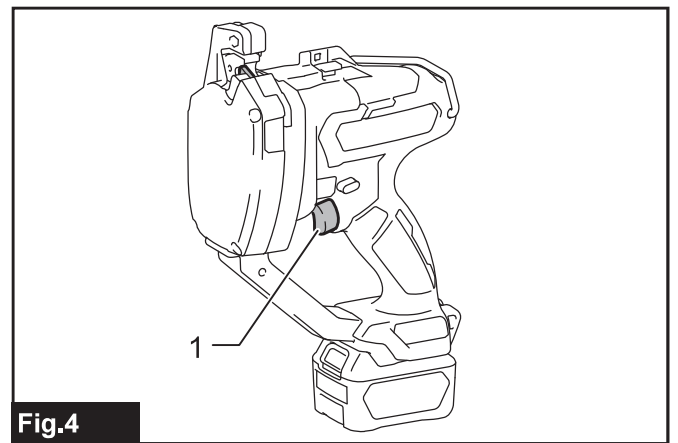
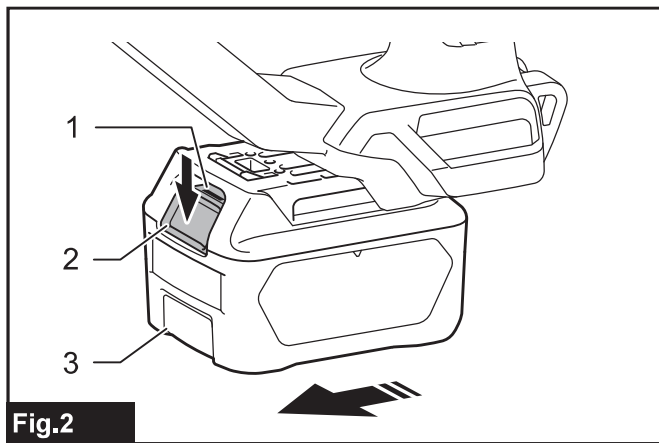
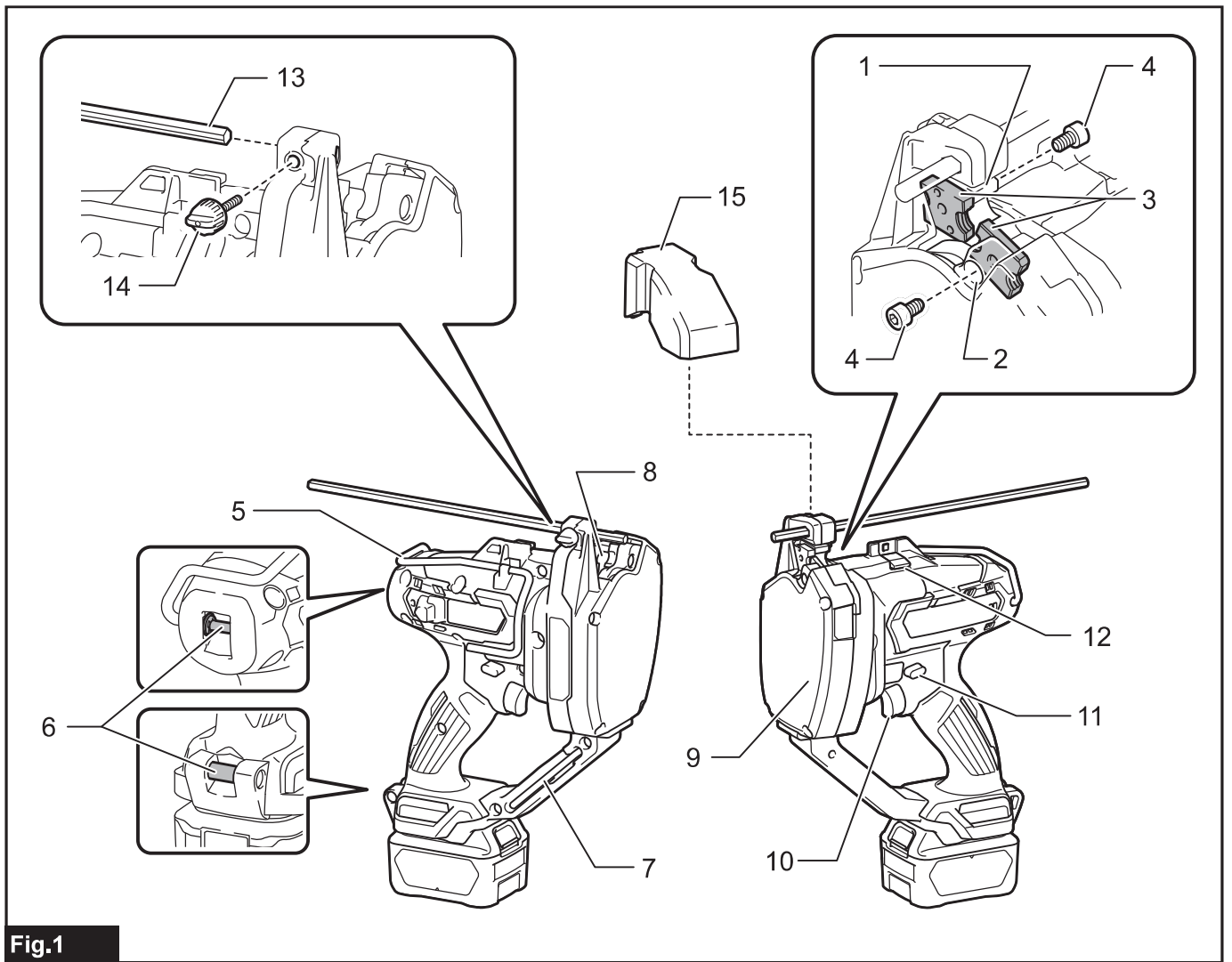


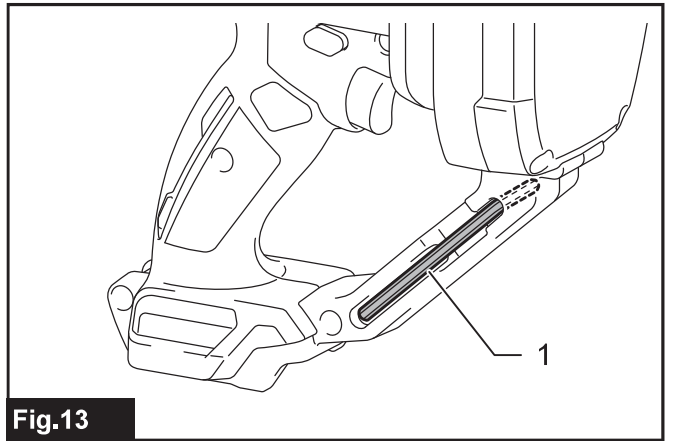
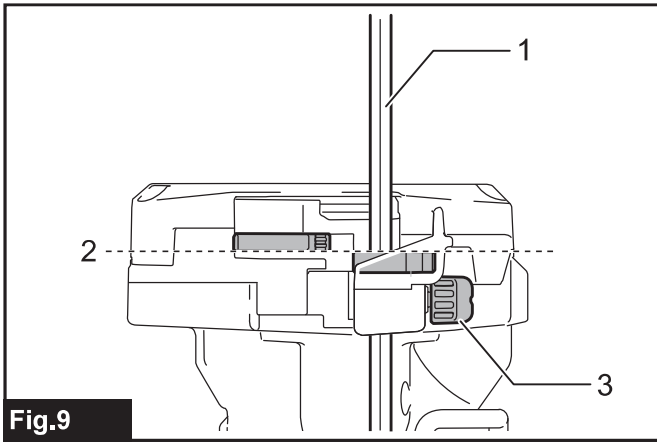
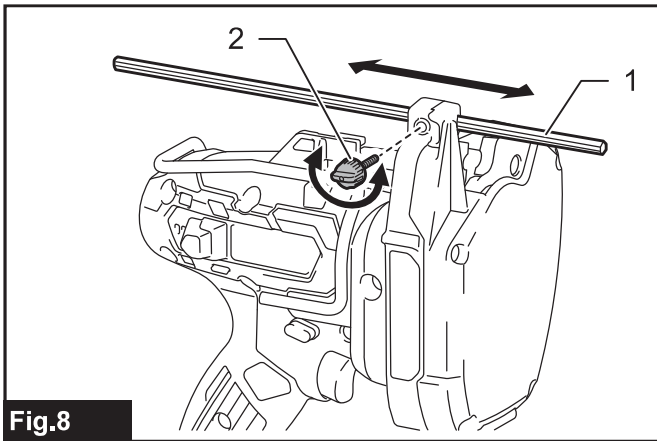
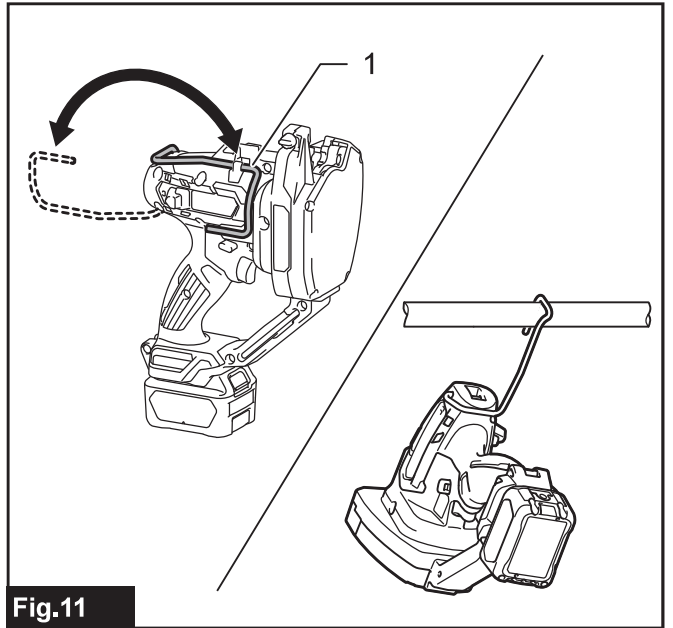
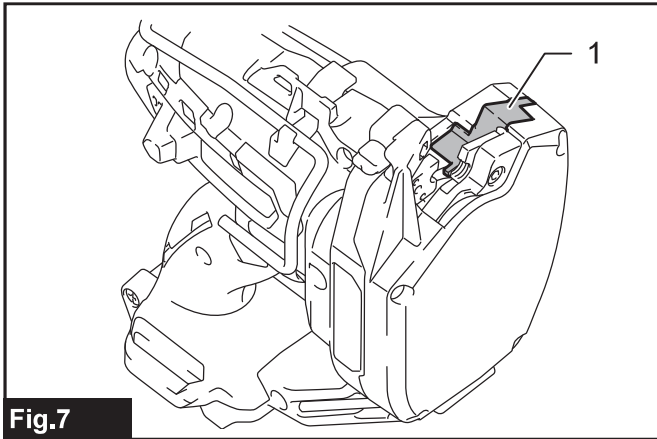
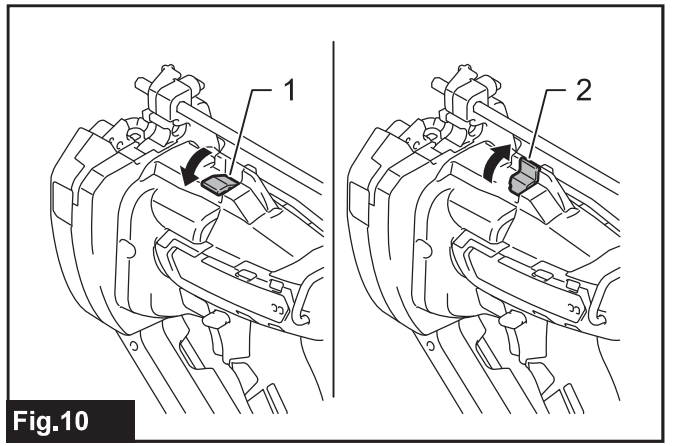
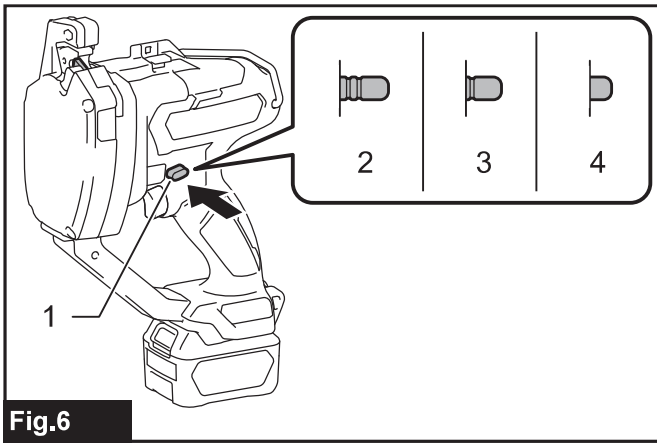


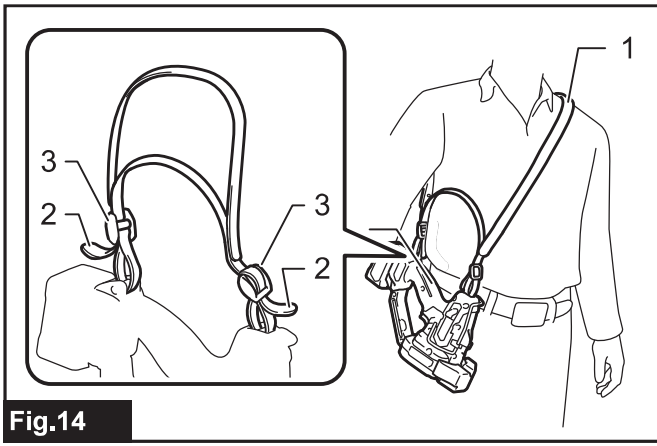
<b>EN</b>	<b>Cordless Threaded Rod Cutter</b>	<b>INSTRUCTION MANUAL</b>	<b>7</b>
<b>PL</b>	<b>Akumulatorowa Przecinarka do Prętów Gwintowanych</b>	<b>INSTRUKCJA OBSŁUGI</b>	<b>13</b>
<b>HU</b>	<b>Akkumulátoros menetesrúd-vágó</b>	<b>HASZNÁLATI KÉZIKÖNYV</b>	<b>20</b>
<b>SK</b>	<b>Akkumulátorová rezačka závitových tyčí</b>	<b>NÁVOD NA OBSLUHU</b>	<b>26</b>
<b>CS</b>	<b>Akkumulátorový stříhač závitových tyčí</b>	<b>NÁVOD K OBSLUZE</b>	<b>33</b>
<b>UK</b>	<b>Акумуляторний різак різьбових шпильок</b>	<b>ІНСТРУКЦІЯ З ЕКСПЛУАТАЦІЇ</b>	<b>39</b>
<b>RO</b>	<b>Mașină de tăiat tije filetate cu acumulator</b>	<b>MANUAL DE INSTRUCȚIUNI</b>	<b>46</b>
<b>DE</b>	<b>Akku-Gewindestangenschneider</b>	<b>BETRIEBSANLEITUNG</b>	<b>53</b>

# SC103D

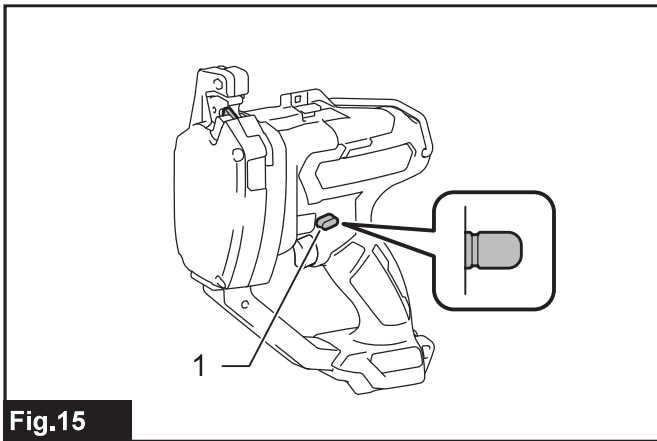




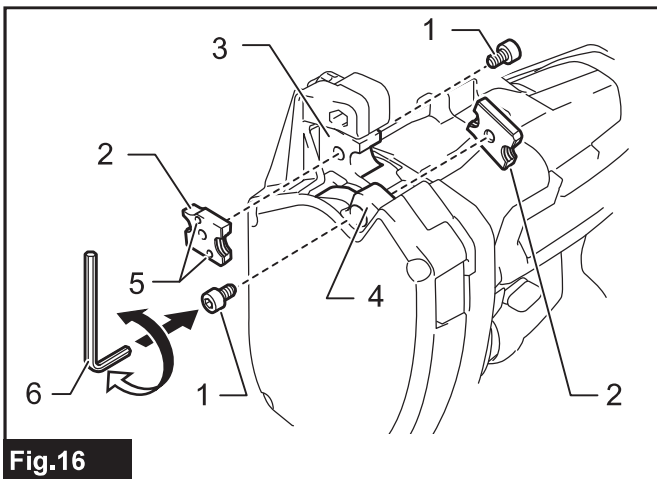




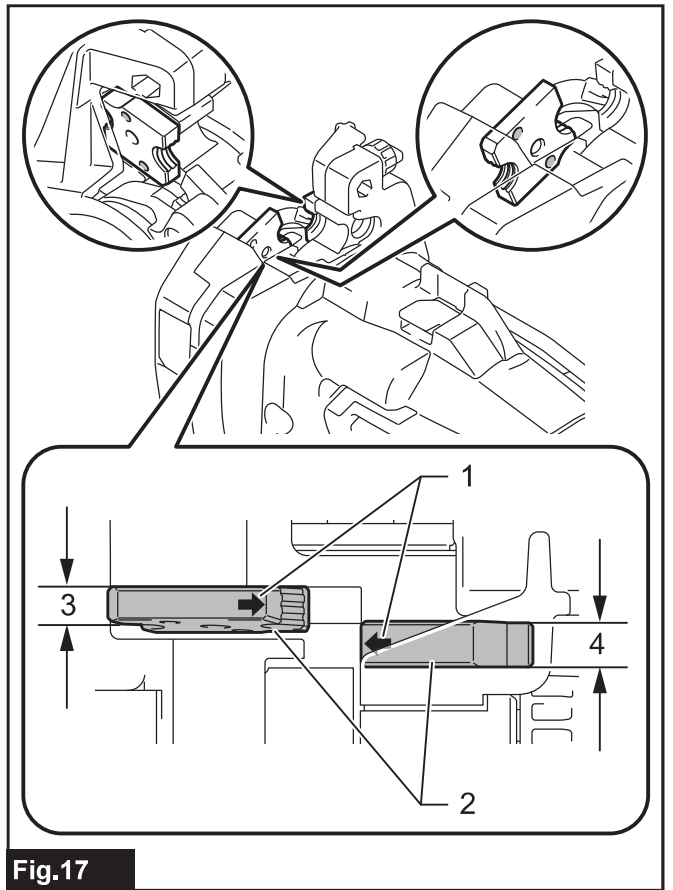
**Fig.14**



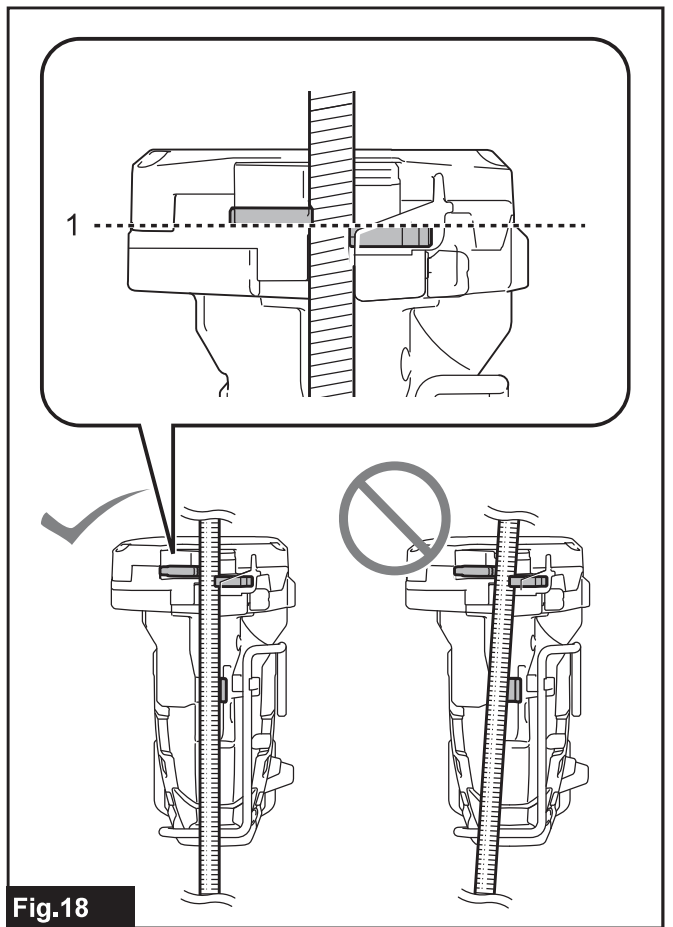
**Fig.15**



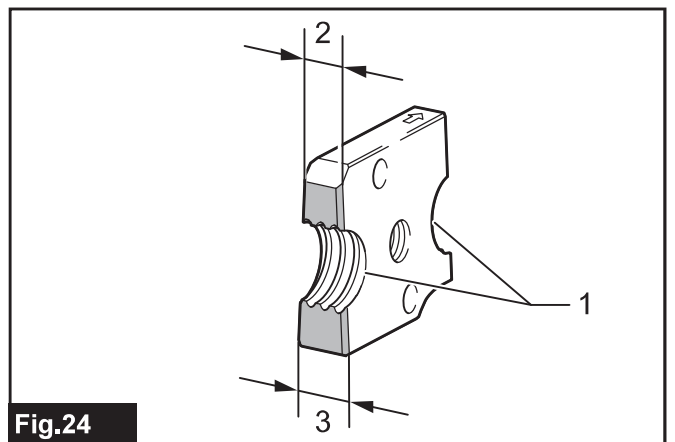
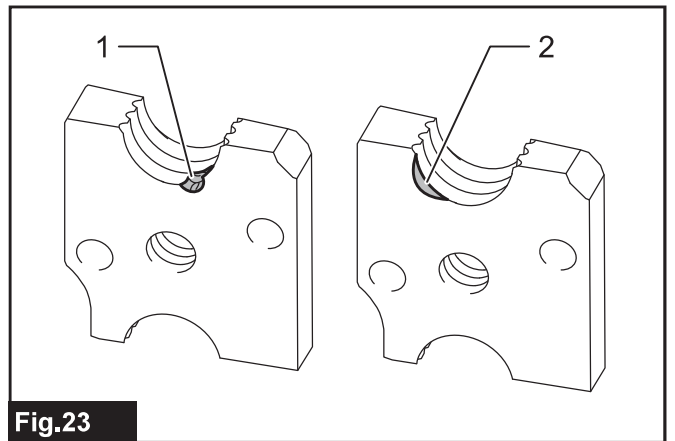
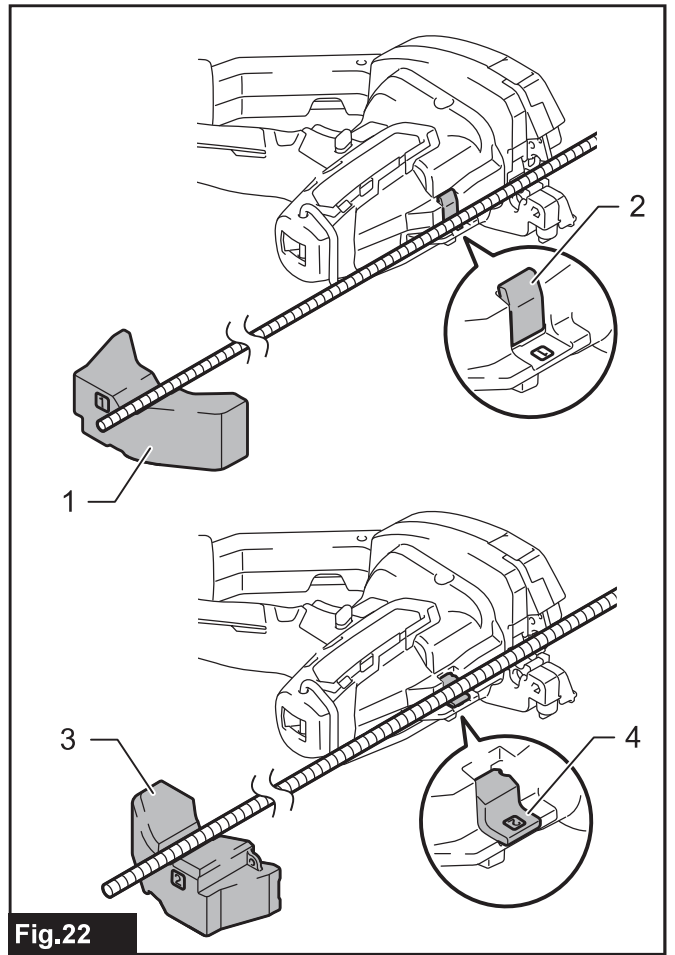
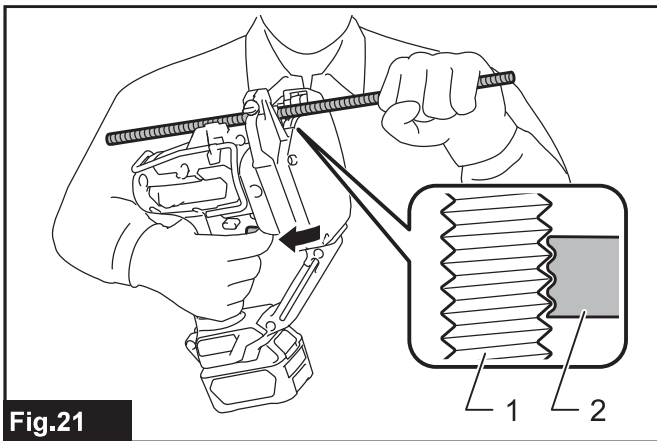
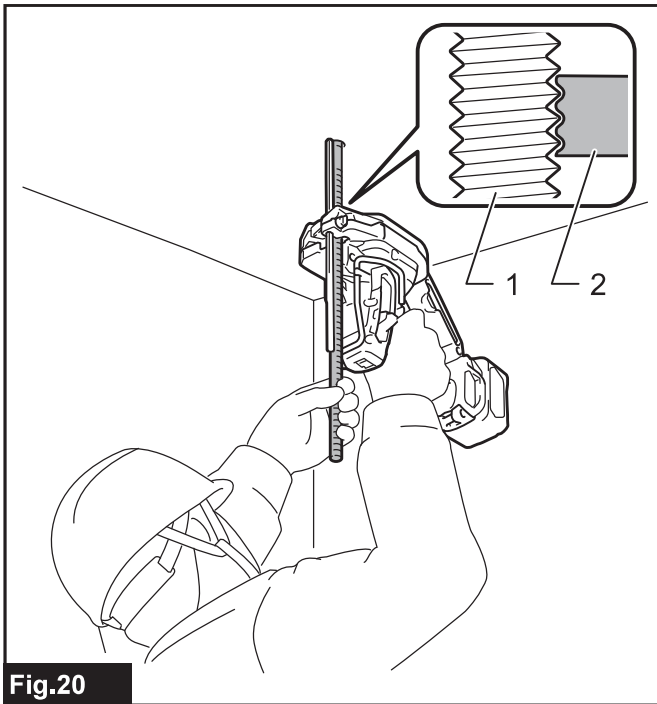
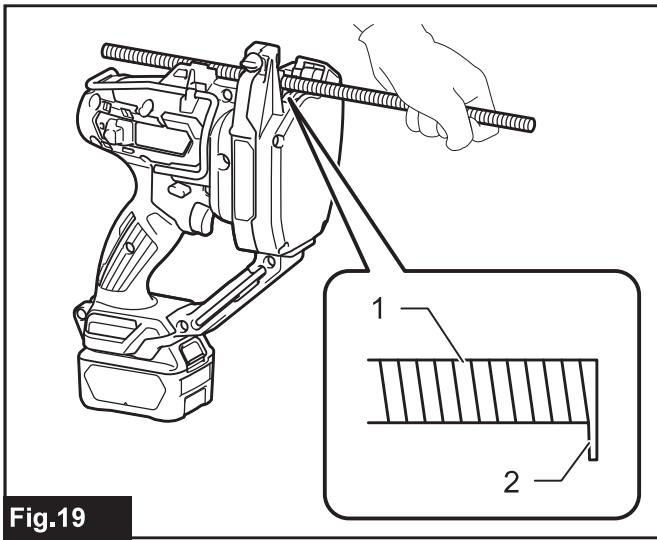
**Fig.16**



**Fig.17**



**Fig.18**



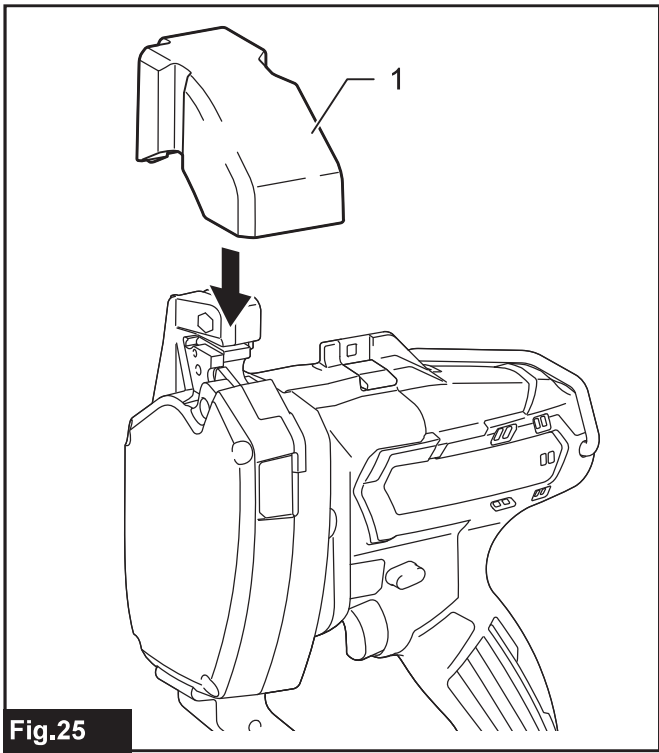


Fig.25

## SPECIFIKACE

<b>Model:</b>	<b>SC103D</b>	
Kapacity řezání	Měkká ocel	W3/8, W5/16, W1/4, 3/8-16UNC, 5/16-18UNC, 1/4-20UNC, M10, M8, M6
	Nerezová ocel	W3/8, 5/16-18UNC, M8, M6
Celková délka	180 mm	
Jmenovité napětí	Max. 10,8 – 12 V DC	
Čistá hmotnost	2,7 – 2,8 kg	

- Vzhledem k neustálému výzkumu a vývoji zde uvedené technické údaje podléhají změnám bez upozornění.
- Specifikace se mohou pro různé země lišit.
- Hmotnost se může lišit v závislosti na nástavcích a přídatných zařízeních, včetně akumulátoru. Nejlehčí a nejtěžší kombinace, dle EPTA-Procedure 01/2014, jsou uvedeny v tabulce níže.

## Použitelný akumulátor a nabíječka

Akumulátor	BL1015 / BL1016 / BL1020B / BL1021B / BL1040B / BL1041B
Nabíječka	DC10SA / DC10SB / DC10WC / DC10WD / DC18RE

- V závislosti na regionu vašeho bydliště nemusí být některé akumulátory a nabíječky k dispozici.

**VAROVÁNÍ:** Používejte pouze výše uvedené akumulátory a nabíječky. Použití jiných akumulátorů a nabíječek může způsobit zranění a/nebo požár.

## Symboly

Níže jsou uvedeny symboly, se kterými se můžete při použití nářadí setkat. Je důležité, abyste dříve, než s ním začnete pracovat, pochopili jejich význam.



Přečtěte si návod k obsluze.



Noste ochranné brýle.



Nedotýkejte se za provozu stříhací matrice.



Dávejte pozor na řezanou závitovou tyč.



Nepřibližujte obličej k nářadí během jeho provozu.



Pouze pro země EU  
Elektrické zařízení ani akumulátor nelikvidujte současně s domovním odpadem! Vzhledem k dodržování evropských směrnic o odpadních elektrických a elektronických zařízeních a směrnice o bateriích, akumulátorech a odpadních bateriích a akumulátorech s jejich implementací v souladu s národními zákony musí být elektrická zařízení, baterie a akumulátory po skončení životnosti odděleně shromážděny a předány do ekologicky kompatibilního recyklačního zařízení.

## Účel použití

Nářadí slouží ke stříhání závitových tyčí.

## Hlučnost

Typická vážená hladina hluku (A) určená podle normy EN62841-2-8:

Hladina akustického tlaku ( $L_{pA}$ ): 70 dB(A)

Nejistota (K): 3 dB(A)

Hladina hluku při práci může překročit hodnotu 80 dB (A).

**POZNÁMKA:** Celková(é) hodnota(y) emisí hluku byla(y) změřena(y) v souladu se standardní zkušební metodou a dá se použít k porovnání nářadí mezi sebou.

**POZNÁMKA:** Hodnotu(y) deklarovaných emisí hluku lze také použít k předběžnému posouzení míry expozice vibracím.

**VAROVÁNÍ:** Používejte ochranu sluchu.

**VAROVÁNÍ:** Emise hluku se při používání elektrického nářadí ve skutečnosti mohou od deklarované(ých) hodnot(y) lišit v závislosti na způsobech použití nářadí.

**VAROVÁNÍ:** Nezapomeňte stanovit bezpečnostní opatření na ochranu obsluhy podle odhadu expozice ve skutečných podmínkách použití. (Vezměte přitom v úvahu všechny části provozního cyklu, tj. kromě doby zátěže například doby, kdy je nářadí vypnuté a kdy běží naprázdno.)

## Vibrace

Celková hodnota vibrací (vektorový součet tří os) určená podle normy EN62841-2-8:

Pracovní režim: stříhání závitové tyče z nerezové oceli (velikost tyče W3/8)

Emise vibrací ( $a_{h1}$ ): 2,5 m/s<sup>2</sup> nebo méně

Nejistota (K): 1,5 m/s<sup>2</sup>



**POZNÁMKA:** Celková(é) hodnota(y) deklarovaných vibrací byla(y) změřena(y) v souladu se standardní zkušební metodou a dá se použít k porovnání nářadí mezi sebou.

**POZNÁMKA:** Celkovou(é) hodnotu(y) deklarovaných vibrací lze také použít k předběžnému posouzení míry expozice vibracím.

**VAROVÁNÍ:** Emise vibrací se při používání elektrického nářadí ve skutečnosti mohou od deklarované(ých) hodnot(y) lišit v závislosti na způsobech použití nářadí.

**VAROVÁNÍ:** Nezapomeňte stanovit bezpečnostní opatření na ochranu obsluhy podle odhadu expozice ve skutečných podmínkách použití. (Vezměte přitom v úvahu všechny části provozního cyklu, tj. kromě doby zátěže například doby, kdy je nářadí vypnuté a kdy běží naprázdno.)

## Prohlášení ES o shodě

*Pouze pro evropské země*

Prohlášení ES o shodě je obsaženo v Příloze A tohoto návodu k obsluze.

## BEZPEČNOSTNÍ VÝSTRAHY

### Obecná bezpečnostní upozornění k elektrickému nářadí

**VAROVÁNÍ:** Přečtěte si všechny bezpečnostní výstrahy i pokyny a prohlédněte si ilustrace a specifikace dodané k tomuto elektrickému nářadí. Nedodržení všech níže uvedených pokynů může vést k úrazu elektrickým proudem, požáru či vážnému zranění.

## Všechna upozornění a pokyny si uschovejte pro budoucí potřebu.

Pojem „elektrické nářadí“ v upozorněních označuje elektrické nářadí, které se zapojuje do elektrické sítě, nebo elektrické nářadí využívající akumulátory.

### Bezpečnostní varování k akumulátorovému stříhači závitových tyčí

1. **Držte nářadí pevně.**
2. **Obráběný materiál pevně zajistěte.**
3. **Dbejte, aby váš obličej a ruce byly v dostatečné vzdálenosti od pohyblivých částí.** Během stříhání může odlétnout kousek závitové tyče.
4. **Při manipulaci se závitovými tyčemi vždy používejte rukavice.** Hrany a odštěpky obrobku jsou ostré.
5. **Nevkládejte nářadí na odštěpky z obrobku.** Jinak se může poškodit a vykazovat poruchy.
6. **Vždy zaujměte stabilní postoj.** Při práci s nářadím ve výškách dbejte, aby se pod vámi nepohybovaly žádné osoby.
7. **Nedotýkejte se bezprostředně po skončení práce stříhacího ostří ani obrobku.** Mohou být velmi horké a mohly by způsobit popáleniny kůže.

8. **Nestříhejte elektrické dráty.** Může to způsobit vážnou nehodu v důsledku zásahu elektrickým proudem.
9. **Vždy držte závitovou tyč během i po stříhání tak, aby neupadla.** Stříhaná závitová tyč může způsobit vážné zranění, jestliže například spadne z výšky.
10. **Udržujte bezpečnou vzdálenost mezi svým tělem a pohyblivými částmi.** Je-li pracovní oblast příliš úzká k udržení bezpečné vzdálenosti, nepoužívejte toto nářadí.
11. **Nikdy nářadí nenechávejte ve výšce nebo na potenciálně nestabilním povrchu.**

## TYTO POKYNY USCHOVEJTE.

**VAROVÁNÍ:** NEDOVOLTE, aby pohodlnost nebo pocit znalosti výrobku (získaný na základě předchozího použití) vedl k zanedbání dodržování bezpečnostních pravidel platných pro tento výrobek.

**NESPRÁVNÉ POUŽÍVÁNÍ** či nedodržení bezpečnostních pravidel uvedených v tomto návodu k obsluze může způsobit vážné zranění.

## Důležitá bezpečnostní upozornění pro akumulátor

1. Před použitím akumulátoru si přečtěte všechny pokyny a varovné symboly na (1) nabíječce, (2) akumulátoru a (3) výrobku využívajícím akumulátor.
2. **Akumulátor nerozebírejte.**
3. Pokud se příliš zkrátí provozní doba akumulátoru, přerušte okamžitě práci. V opačném případě existuje riziko přehřívání, popálení nebo dokonce výbuchu.
4. **Budou-li vaše oči zasaženy elektrolytem, vypláchněte je čistou vodou a okamžitě vyhledejte lékařskou pomoc.** Může dojít ke ztrátě zraku.
5. **Akumulátor nezkratujte:**
  - (1) **Nedotýkejte se svorek žádným vodivým materiálem.**
  - (2) **Neskladujte akumulátor v nádobě s jinými kovovými předměty, jako jsou hřebíky, mince, apod.**
  - (3) **Nevystavuje akumulátor vodě a dešti.** Zkrat akumulátoru může způsobit velký průtok proudu, přehřátí, možné popálení a dokonce i poruchu.
6. **Neskladujte nářadí a akumulátor na místech, kde může teplota překročit 50 °C (122 °F).**
7. **Nespalujte akumulátor, ani když je vážně poškozen nebo úplně opotřeben.** Akumulátor může v ohni vybuchnout.
8. **Dávejte pozor, abyste akumulátor neupustili ani s ním nenaráželi.**
9. **Nepoužívejte poškozené akumulátory.**
10. **Obsažené lithium-iontové akumulátory podléhají právním požadavkům na nebezpečné zboží.** V případě komerční přepravy například externími dopravci je třeba dodržet zvláštní požadavky na balení a značení. Pro přípravu zboží k přepravě je nutná konzultace s odborníkem na nebezpečný materiál. Dodržujte také případné podrobnější národní předpisy. Odkryté kontakty přelepte izolační páskou či jinak zakryjte a akumulátory zabalte tak, aby se v balení nemohly pohybovat.
11. **Při likvidaci akumulátoru jej vyjměte z nářadí a zlikvidujte jej na bezpečném místě.** Při likvidaci akumulátoru postupujte podle místních předpisů.



12. **Akumulátor používejte pouze s výrobky specifikovanými společnostmi Makita.** Instalace akumulátoru do nevyhovujících výrobků může způsobit požár, nadměrné zahřívání, explozi nebo únik elektrolytu.
13. **Pokud nářadí delší dobu nepoužíváte, je nutné z něj akumulátor vyjmout.**

## TYTO POKYNY USCHOVEJTE.

**⚠ UPOZORNĚNÍ:** Používejte pouze originální akumulátory Makita. Používání neoriginálních nebo upravených akumulátorů může způsobit explozi akumulátoru a následný požár, zranění a jiné poškození. Zaniká tím také záruka společnosti Makita na nářadí a nabíječku Makita.

## Tipy k zajištění maximální životnosti akumulátoru

1. **Akumulátor nabíjte dříve, než dojde k jeho úplnému vybití. Pokud si povšimnete sníženého výkonu nářadí, vždy jej zastavte a dobijte akumulátor.**
2. **Nikdy nenabíjete úplně nabitý akumulátor. Přebíjení zkracuje životnost akumulátoru.**
3. **Akumulátor dobíjete při pokojové teplotě od 10 °C do 40 °C (50 °F až 104 °F). Před nabíjením nechejte horký akumulátor zchladnout.**

## POPIS DÍLŮ

► Obr.1

1	Pevný držák	2	Pohyblivý držák	3	Stříhací matice	4	Šroub
5	Háček	6	Základna ramenního popruhu (pro volitelné příslušenství)	7	Imbusový klíč	8	Světlo (uvnitř)
9	Přední část	10	Spoušť	11	Přepínací páčka směru otáčení	12	Vodítko tyče
13	Vodící lišta s měřítkem	14	Upínací šroub	15	Kryt	-	-

## POPIS FUNKCÍ

**⚠ UPOZORNĚNÍ:** Před nastavováním nářadí nebo kontrolou jeho funkce se vždy přesvědčte, zda je vypnuté a je vyjmutý akumulátor.

### Nasazení a sejmутí akumulátoru

**⚠ UPOZORNĚNÍ:** Před nasazením či sejmутím akumulátoru nářadí vždy vypněte.

**⚠ UPOZORNĚNÍ:** Při nasazování či snímání akumulátoru pevně držte nářadí i akumulátor. V opačném případě vám může nářadí nebo akumulátor vyklouznout z rukou a mohlo by dojít k jejich poškození či ke zranění.

► Obr.2: 1. Červený indikátor 2. Tlačítko 3. Akumulátor

Chcete-li akumulátor sejmout, vysuňte jej se současným přesunutím tlačítka na přední straně akumulátoru.

Při nasazování akumulátoru vyrovnejte jazýček na bloku akumulátoru s drážkou v krytu a zasuňte akumulátor na místo. Akumulátor zasuňte na doraz, až zacvakne na své místo. Není-li tlačítko zcela zajištěno, uvidíte na jeho horní straně červený indikátor.

**⚠ UPOZORNĚNÍ:** Akumulátor zasunujte vždy zcela tak, aby nebyl červený indikátor vidět. Jinak by mohl akumulátor ze zařízení vypadnout a způsobit zranění obsluze či přihlížejícím osobám.

**⚠ UPOZORNĚNÍ:** Akumulátor nenasazujte násilím. Nelze-li akumulátor zasunout snadno, nekláďte jej správně.

## System ochrany nářadí a akumulátoru

Nářadí je vybaveno systémem ochrany nářadí a akumulátoru. Tento systém automaticky přeruší napájení motoru, aby se prodloužila životnost nářadí a akumulátoru. Budou-li nářadí nebo akumulátor vystaveny některé z níže uvedených podmínek, nářadí se během provozu automaticky vypne. Za určitých podmínek se rozsvítí kontrolky.

### Ochrana proti přetížení

Pokud se s nářadím pracuje způsobem vyvolávajícím mimořádně vysoký odběr proudu, nářadí se automaticky a bez jakékoli signalizace vypne. V takové situaci nářadí vypněte a ukončete činnost, při níž došlo k přetížení nářadí. Potom nářadí zapněte a obnovte činnost.

**POZNÁMKA:** Ochrana proti přetížení se aktivuje, pokusíte-li se stříhat tyto druhy závitových tyčí.

- Závitová tyč, která je větší než velikost stříhací matice.
- Závitová tyč, která je tvrdší, než je kapacita řezání stříhací matice.

### Ochrana proti přehřátí

Při přehřátí se nářadí automaticky vypne a rozblíká se LED kontrolka. Nechte nářadí před opětovným zapnutím vychladnout.

### Ochrana proti přílišnému vybití










V případě nízké zbývající kapacity akumulátoru se nářadí automaticky vypne. Jestliže produkt při ovládnutí přepínači nepracuje, vyjměte z nářadí akumulátory a nabíje je.

## Indikace zbývající kapacity akumulátoru

Pouze pro akumulátory s diodovým ukazatelem

► Obr.3: 1. Kontrolky 2. Tlačítko kontroly

Stisknutím tlačítka kontroly na akumulátoru zjistíte zbývající kapacitu akumulátoru. Kontrolky indikátoru se na několik sekund rozsvítí.

Kontrolky		Zbývající kapacita
 Svítí	 Nesvítí	
		75 % až 100 %
		50 % až 75 %
		25 % až 50 %
		0 % až 25 %

**POZNÁMKA:** Kapacita udávaná indikátorem se může mírně lišit od skutečné kapacity v závislosti na podmínkách používání a teplotě prostředí.

## Používání spouště

**⚠ UPOZORNĚNÍ:** Před vložením akumulátoru do nářadí vždy zkontrolujte správnou funkci spouště, a zda se po uvolnění vrací do vypnuté polohy.

Chcete-li spustit stříhání, stále držte stisknutou spoušť. Stříhací matice na pohyblivém držáku se překryje s maticí na pevném držáku a poté se vrátí. Jestliže pustíte spoušť před dokončením stříhu, stříhací matice se zastaví.

► Obr.4: 1. Spoušť

► Obr.5: 1. Pevný držák 2. Stříhací matice 3. Pohyblivý držák

**POZOR:** Nářadí zbytečně nespouštějte naprázdno.

## Funkce automatického zastavení

Když budete držet stisknutou spoušť, čelisti na matici se najednou zavřou, poté se vrátí do plně otevřené pozice a pak se zastaví. Chcete tedy spustit další sekvenci stříhání, musíte pustit spoušť a znovu ji stisknout.

## Přepínací páčka směru otáčení

**⚠ VAROVÁNÍ:** Pokud nářadí nepoužíváte, vždy přesuňte přepínací páčku směru otáčení do zajištěné polohy.

**⚠ UPOZORNĚNÍ:** Před provozem se vždy ujistěte, že je pozice přepínací páčky směru otáčení ve správném směru.

**POZOR:** Nepohybujte přepínací páčkou směru otáčení, když je spoušť stisknuta. Mohlo by to způsobit poškození nářadí.

Chcete spustit stříhání, nastavte přepínací páčku směru otáčení do pozice pro stříhání.

Chcete obrátit sekvenci stříhání, nastavte přepínací páčku směru otáčení na obrácený směr. Když stále držíte stisknutou spoušť, čelisti na stříhací matici se najednou otevřou a poté se zastaví v plně otevřené pozici.

Chcete-li zamknout spoušť, nastavte přepínací páčku směru otáčení do zajištěné pozice. Spoušť nelze v této pozici stisknout.

► Obr.6: 1. Přepínací páčka směru otáčení 2. Stříhací pozice 3. Zajištěná pozice 4. Obrácená pozice

**POZOR:** Když je přepínací páčka směru otáčení v obrácené pozici, můžete nářadí používat dle potřeby. Aby se zabránilo poškození nářadí, nářadí se automaticky zastaví, kdykoliv kontinuálně běží v obrácené pozici.

**POZNÁMKA:** Pustíte-li po řezání spoušť, zatímco se čelisti stříhací matice otvírají, a nastavíte-li poté přepínací páčku směru otáčení do obrácené pozice, čelisti se najednou zavřou a pak otevřou, když je spoušť znovu stisknuta.

## Světlo LED

**⚠ UPOZORNĚNÍ:** Nedívejte přímo do světla nebo jeho zdroje.

Při stisknutí spouště se rozsvítí světlo. Světlo svítí po celou dobu stisknutí spouště. Světlo zhasne přibližně za 15 sekund po uvolnění spouště.

► Obr.7: 1. Světlo (uvnitř)

**POZNÁMKA:** K otření nečistot ze skla světla použijte suchý hadřík. Dbejte, abyste sklo světla nepoškrábali. Mohlo by dojít ke snížení svítivosti.

**POZNÁMKA:** Při přehřátí nářadí bude světlo blikat. Nechte nářadí vychladnout.

## Vodící lišta s měřítkem

Chcete-li stříhat závitové tyče o stejné délce, použijte vodící lištu s měřítkem. Vložte vodící lištu s měřítkem do otvoru dle nákresu.

► Obr.8: 1. Vodící lišta s měřítkem 2. Upínací šroub

Srovnejte hodnotu vámi požadované délky na vodící liště s ryskou stříhání. Poté utáhněte upínací šroub.

► Obr.9: 1. Vodící lišta s měřítkem 2. Ryska stříhání 3. Upínací šroub

**⚠ UPOZORNĚNÍ:** Při nošení nebo manipulaci nedržte nářadí za vodící lištu s měřítkem. Nářadí by mohlo spadnout a způsobit úraz a/nebo poškození nářadí.

## Vodítko tyče

Pro přesné stříhání nastavte vodítko tyče do pozice v závislosti na průměru závitové tyče, která má být ustřížena.

► Obr.10: 1. Vodítko tyče (pozice 1) 2. Vodítko tyče (pozice 2)

K dispozici jsou dvě pozice vodítka tyče.

Pozice	Velikost závitové tyče
1	W3/8, 3/8-16UNC, M10
2	W5/16, W1/4, 5/16-18UNC, 1/4-20UNC, M8, M6

## Háček

**⚠ UPOZORNĚNÍ:** Nikdy náradí nezavěšujte ve větrném prostoru nebo na potenciálně nestabilním povrchu.

**⚠ UPOZORNĚNÍ:** Nepoužívejte hák, když je deformovaný nebo poškozený.

**⚠ UPOZORNĚNÍ:** Když náradí nepoužíváte, vždy háček sklopte.

Háček je vhodný k dočasnému pověšení náradí.

► Obr.11: 1. Háček

**⚠ UPOZORNĚNÍ:** Nezavěšujte háček za opasek. Je-li upuštěno na zem, může dojít ke zranění a/nebo k poškození náradí.

► Obr.12

## Uložení šestihranného klíče

Není-li používán, uložte šestihranný klíč, jak je ilustrováno na obrázku. Předejdete tak jeho ztrátě.

► Obr.13: 1. Šestihranný klíč

## Ramenní popruh

### Volitelné příslušenství

Ramenní popruh se používá k nošení náradí.

► Obr.14: 1. Ramenní popruh 2. Konec opasku 3. Spona

**⚠ UPOZORNĚNÍ:** Vždy noste ramenní popruh přetažený přes tělo a upravený na správnou délku.

**⚠ UPOZORNĚNÍ:** Nepoužívejte ramenní popruh, jestliže je poškozen.

**⚠ UPOZORNĚNÍ:** Ponechte dostatečnou délku mezi sponou a koncem opasku tak, aby tento neproklouzl skrze sponu.

## SESTAVENÍ

**⚠ UPOZORNĚNÍ:** Před prováděním jakýchkoli prací na náradí se vždy přesvědčte, zda je vypnuté a je vyjmutý akumulátor.

## Montáž stříhací matice

**⚠ UPOZORNĚNÍ:** Vždy montujte stříhací matici ve správném směru a pevně ji zajistěte. Nesprávné nebo volné namontování může způsobit zlomení stříhací matice, což má za následek úraz nebo odlet úlomků.

**POZOR:** Případné otřepy na stříhací matici odstraňte pomocí pilníku.

1. Zkontrolujte, zda jsou čelisti stříhací matice plně otevřené. V opačném případě namontujte akumulátor a stiskněte spoušť, dokud se čelisti zcela neotevřou.

**⚠ UPOZORNĚNÍ:** Nezapomeňte vyjmout akumulátor, je-li nainstalován.

2. Nastavte prepínací páčku směru otáčení do uzamčené pozice.

► Obr.15: 1. Prepínací páčka směru otáčení

3. Odšroubujte šrouby pomocí dodaného imbusového klíče.

**⚠ UPOZORNĚNÍ:** Používejte pouze klíč Makita, který je dodáván s náradím. Používání jiných klíčů může mít za následek přetažení nebo nedotažení, a to může způsobit zranění.

4. Nastavte stříhací matici na držácích tak, aby byly vidět dvoubarevné značky.

► Obr.16: 1. Šroub 2. Stříhací matice 3. Pevný držák 4. Pohyblivý držák 5. Barevná značka 6. Imbusový klíč

5. Pevně utáhněte stříhací matici pomocí šroubů.

Stříhací matice je správně namontovaná, jestliže šípky směřují proti sobě. Rozměry článků stříhací matice jsou stejné, ale jejich tloušťka se zdá z horního pohledu jiná.

► Obr.17: 1. Šipka 2. Stříhací matice 3. Tenká strana 4. Tlustá strana

## PRÁCE S NÁRADÍM

**⚠ UPOZORNĚNÍ:** Ujistěte se, že je na náradí nainstalována stříhací matice správných rozměrů. Před stříháním zkontrolujte řezací kapacitu napsanou na stříhací matici.

**⚠ UPOZORNĚNÍ:** Než stisknete spoušť, ujistěte se, že je závitová tyč nastavena tak, že její závit padne do závitů na stříhací matici. Nesprávné srovnání závitů může zlomit stříhací matici a způsobit osobní úraz od letícího úlomku.

**⚠ UPOZORNĚNÍ:** Vyměňte stříhací matici, je-li uštipnutá nebo deformovaná.

Při stříhání umístěte tyč kolmo k rýse stříhání dle nákresu.

► Obr.18: 1. Ryska stříhání

**POZNÁMKA:** Při stříhání závitové tyče vyrobené z kujného kovu, například nerezové oceli, se mohou na konci řezu objevit otřepky. V takovém případě odstraňte otřepky pomocí pilníku.

► Obr.19: 1. Závitová tyč 2. Otřepky

## Stříhání upevněných závitových tyčí

Když stříháte závitové tyče, které jsou upevněny k budově, např. ke stropu, stěně, podlaze apod., postupujte následovně:

► Obr.20: 1. Závitová tyč 2. Stříhací matice na pevném držáku

1. Dejte náradí tak, aby závitová tyč byla v pozici mezi články stříhací matice.

2. Když se závitová tyč dotýká vodítka tyče, upevněte na závit tyče závit stříhací matice na pevném držáku.

3. Stiskněte a podržte spoušť, dokud není stříhání dokončeno a čelisti stříhací matice nejsou v plně otevřené pozici.

**POZOR:** Před použitím nářadí očistěte jeho přední část a také špičku vodící lišty s měřítkem. Mohly by zašpinit kontaktní povrch.

## Stříhání volných závitových tyčí

Když stříháte volné závitové tyče na podlaze nebo na pracovním stole, dodržujte následující postup:

► **Obr.21:** 1. Závitová tyč 2. Stříhací matice na pevném držáku

1. Umístěte závitovou tyč do stříhací matice.
2. Když se závitová tyč dotýká vodítka tyče, upevněte na závit tyče závit stříhací matice na pevném držáku.
3. Stiskněte a podržte spoušť, dokud není stříhání dokončeno a čelisti stříhací matice nejsou v plně otevřené pozici.

Když stříháte dlouhou závitovou tyč, kterou je těžké držet jen rukou, umístěte nářadí dle nákresu. Nářadí lze umístit na rovno. Kryt lze také použít k podepření konce závitové tyče.

► **Obr.22:** 1. Kryt (pozice 1) 2. Vodítko tyče (pozice 1) 3. Kryt (pozice 2) 4. Vodítko tyče (pozice 2)

Kryt má značení, které má indikovat jeho pozici. V závislosti na velikosti závitové tyče můžete kryt dát do pozice dle nákresu v tabulce, ale také na vodítku tyče.

Pozice	Velikost závitové tyče
1	W3/8, 3/8-16UNC, M10
2	W5/16, W1/4, 5/16-18UNC, 1/4-20UNC, M8, M6

## Přerušení stříhání uprostřed

**UPOZORNĚNÍ:** Nikdy se nesnažte vytahovat nářadí násilím ze závitové tyče. Může to způsobit neočekávané spuštění, které může způsobit úraz nebo poškození stříhací matice a nářadí.

Když přerušíte stříhání uprostřed postupu, nastavte prepínací páčku směru otáčení na obrácenou pozici a stiskněte spoušť, dokud se závitová tyč zcela neuvolní ze stříhací matice.

## ÚDRŽBA

**UPOZORNĚNÍ:** Před zahájením kontroly nebo údržby nářadí se vždy ujistěte, zda je vypnuté a je vyjmut akumulátor.

**POZOR:** Nikdy nepoužívejte benzín, benzen, ředidlo, alkohol či podobné prostředky. Mohlo by tak dojít ke změnám barvy, deformacím či vzniku prasklin.

K zachování BEZPEČNOSTI a SPOLEHLIVOSTI výrobku musí být opravy a veškerá další údržba či seřizování prováděny autorizovanými nebo továrními servisními středisky společnosti Makita s využitím náhradních dílů Makita.

## Výměna stříhací matice

**POZOR:** Vyměňte obě části stříhací matice zároveň. Výměna pouze jedné strany matice může způsobit otřepky na závitové tyči.

Vyměňte stříhací matici, kdykoliv je tato uštipnutá, deformovaná nebo tupá. Výměnu proveďte podle pokynů v části týkající se montáže stříhací matice.

► **Obr.23:** 1. Uštipnutí 2. Deformace

Jedna část stříhací matice má dvě stříhací ostří, a pak tlustou a slabou stranu. Jestliže jste nepoužili druhé strany ostří, prohodte montážní pozice obou částí stříhací matice.

► **Obr.24:** 1. Stříhací ostří 2. Tenká strana 3. Tlustá strana

## Přenášení/skladování nářadí

**UPOZORNĚNÍ:** Když není nářadí používáno, vždy připojte dodaný kryt na stříhací část.

Při přenášení také připojte tento kryt.

Při skladování odstraňte z nářadí akumulátor a vodící lištu s měřítkem. Očistěte prach na stříhací matici a pohyblivé části. Poté připojte kryt.

► **Obr.25:** 1. Kryt

## VOLITELNÉ PŘÍSLUŠENSTVÍ

**UPOZORNĚNÍ:** Pro nářadí Makita popsané v tomto návodu doporučujeme používat následující příslušenství a nástavce. Při použití jiného příslušenství či nástavců může hrozit nebezpečí zranění osob. Příslušenství lze používat pouze pro stanovené účely.

Potřebujete-li bližší informace ohledně tohoto příslušenství, obraťte se na místní servisní středisko společnosti Makita.

- Stříhací matice
- Ramenní popruh
- Originální akumulátor a nabíječka Makita

**POZNÁMKA:** Některé položky seznamu mohou být k nářadí přibaleny jako standardní příslušenství. Přibalené příslušenství se může v různých zemích lišit.