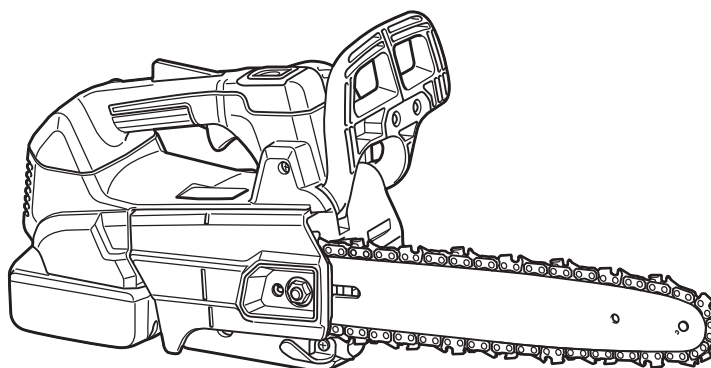




EN	Cordless Chain Saw	INSTRUCTION MANUAL	7
PL	Akumulatorowa Pilarka Łańcuchowa	INSTRUKCJA OBSŁUGI	19
HU	Akkumulátoros láncfűrész	HASZNÁLATI KÉZIKÖNYV	33
SK	Akumulátorová reťazová píla	NÁVOD NA OBSLUHU	46
CS	Akumulátorová řetězová píla	NÁVOD K OBSLUZE	59
UK	Бездротова ланцюгова пила	ІНСТРУКЦІЯ З ЕКСПЛУАТАЦІЇ	71
RO	Ferăstrău cu lanț cu acumulator	MANUAL DE INSTRUCȚIUNI	86
DE	Akku-Kettensäge	BETRIEBSANLEITUNG	100

DUC256
DUC306
DUC356
DUC406
DUC256C



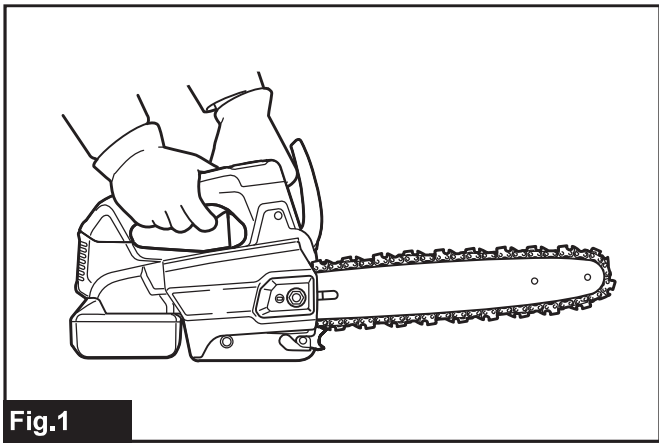


Fig.1

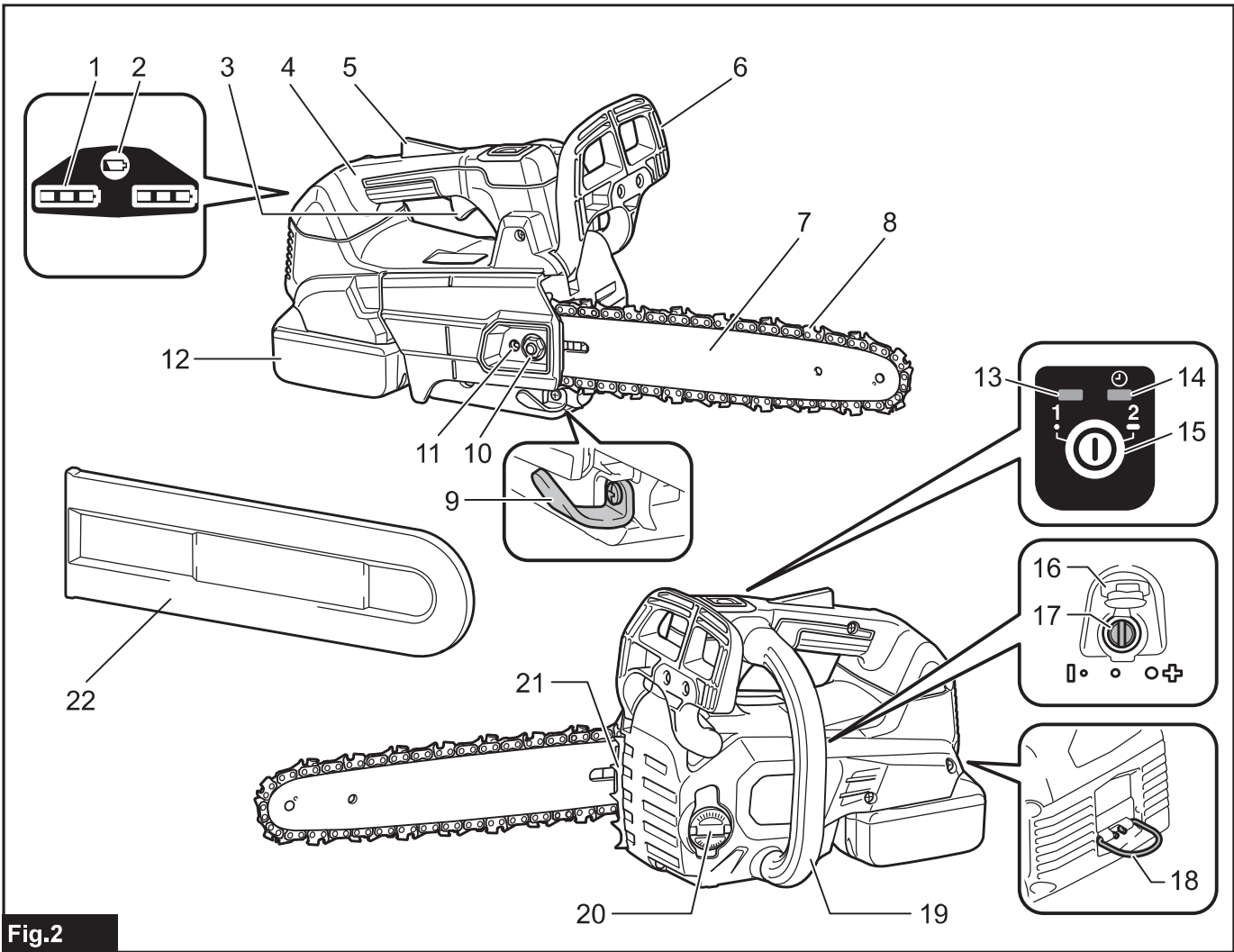


Fig.2

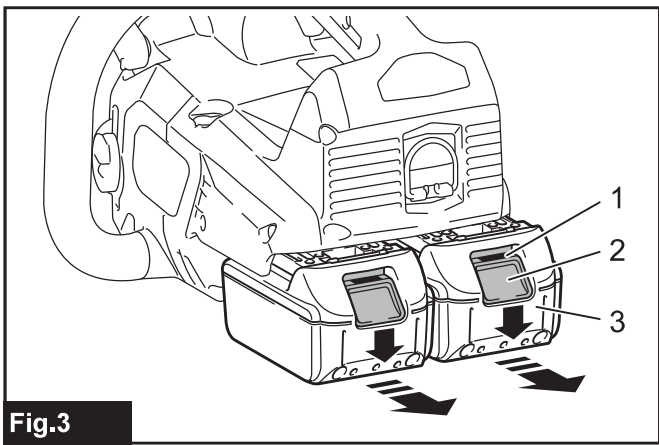


Fig.3

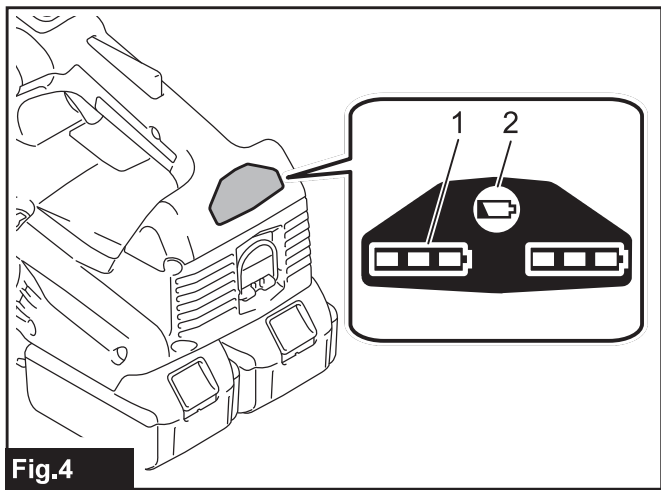


Fig.4

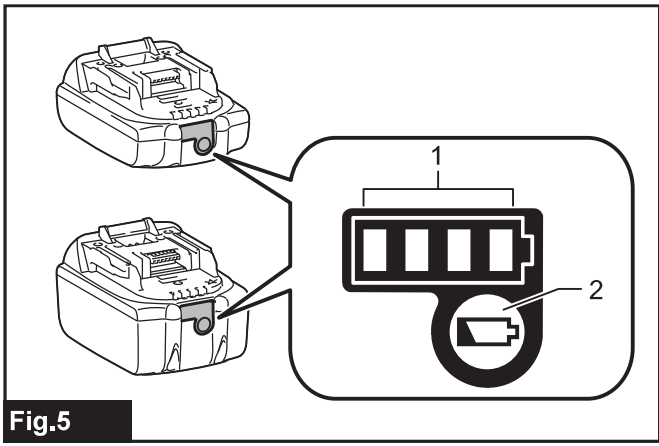


Fig.5

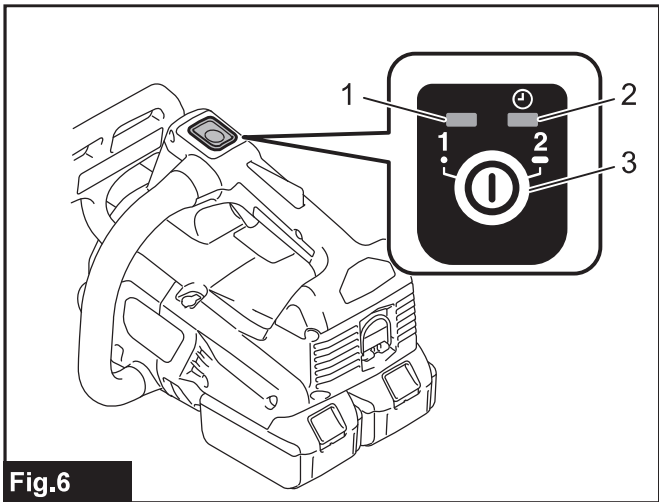


Fig.6

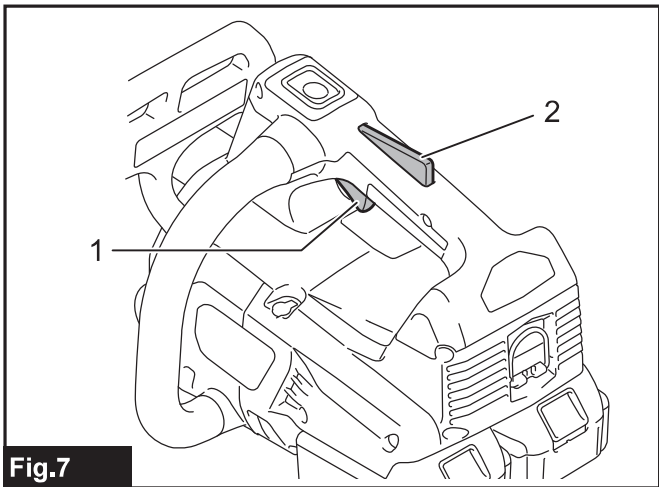


Fig.7

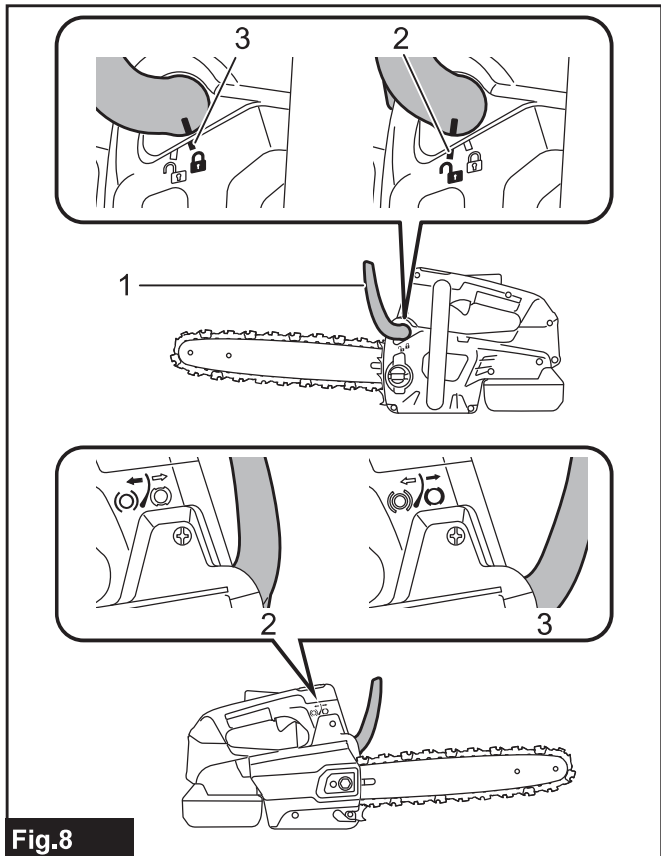


Fig.8

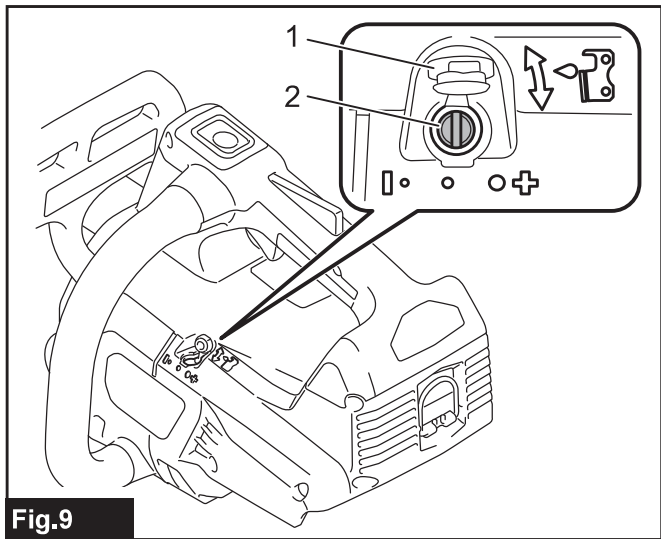


Fig.9

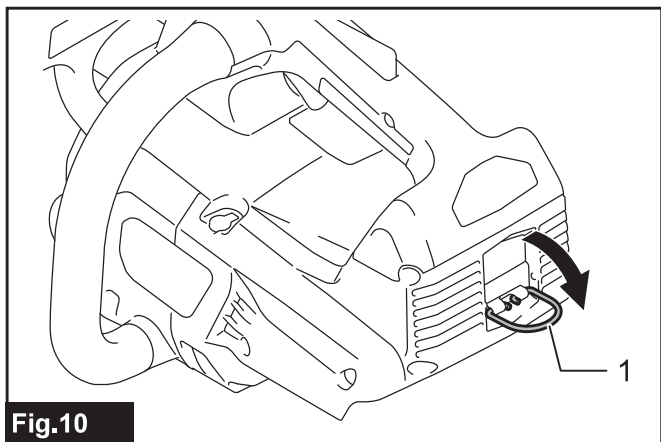


Fig.10

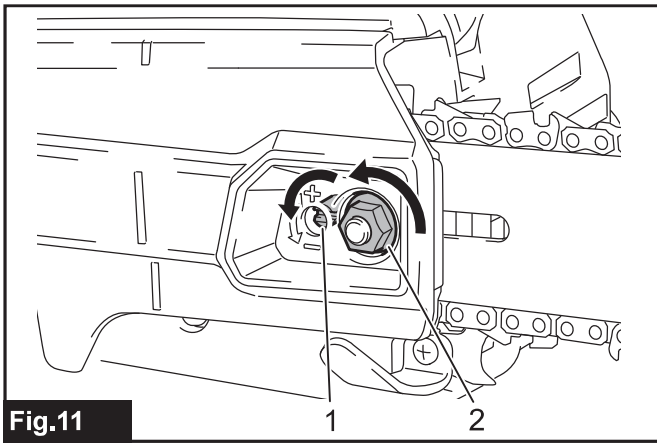


Fig.11

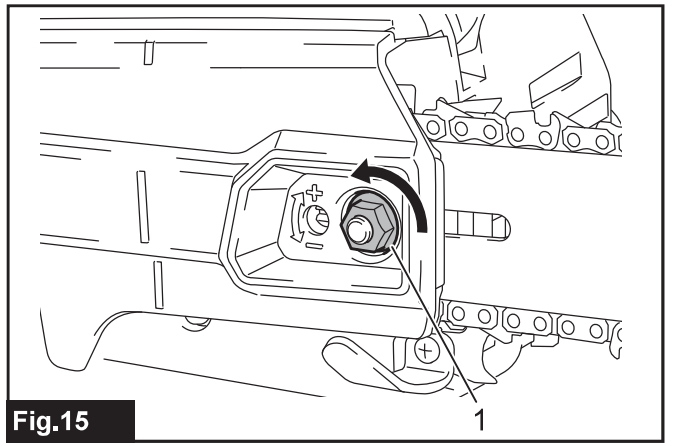


Fig.15

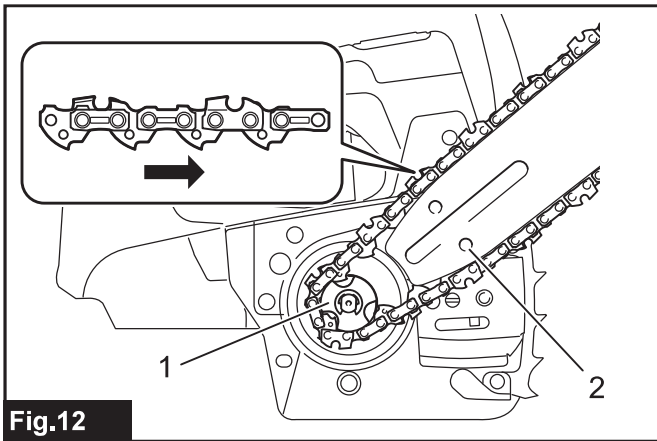


Fig.12

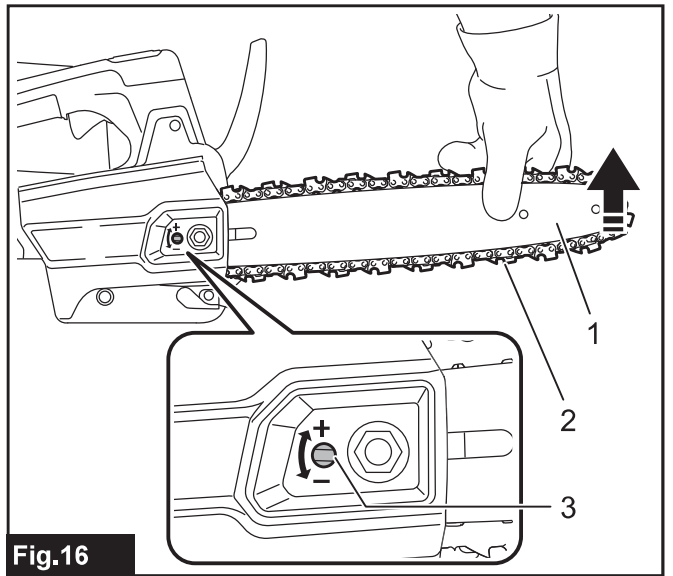


Fig.16

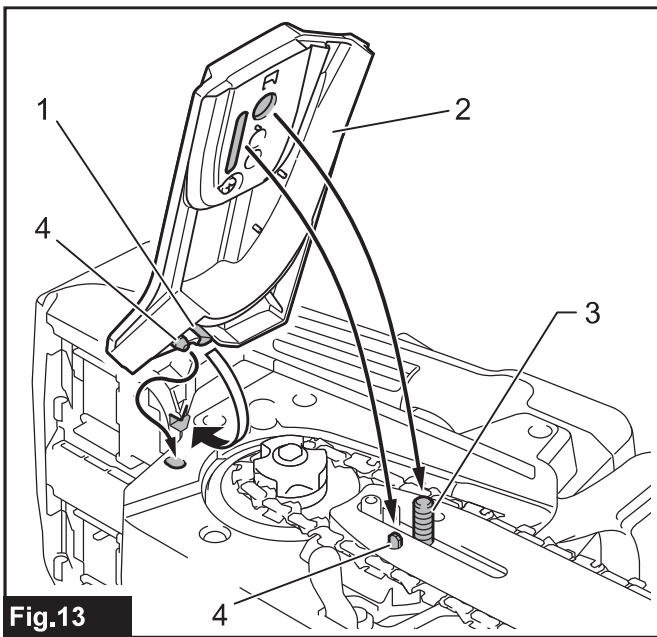


Fig.13

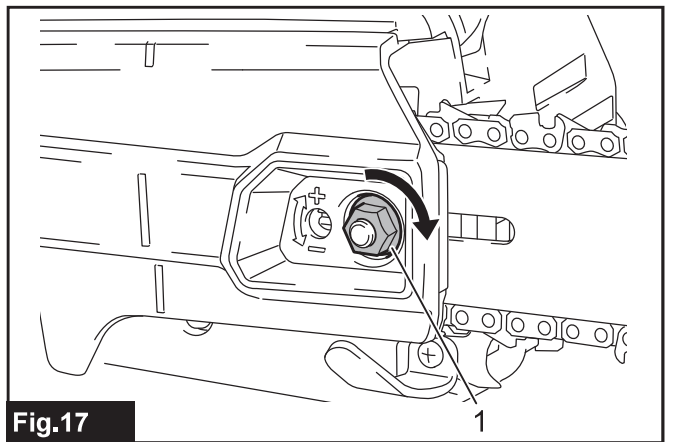


Fig.17

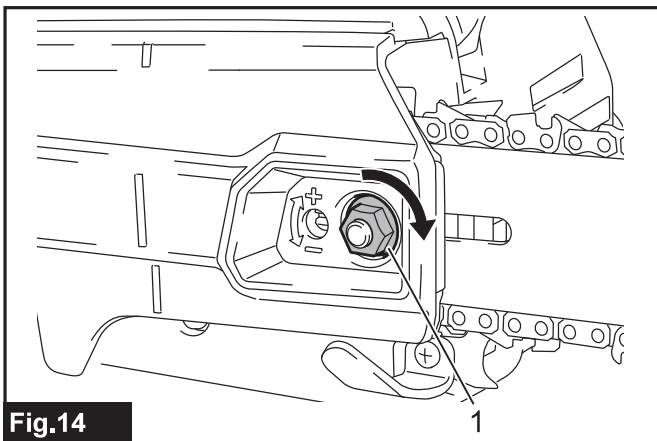


Fig.14

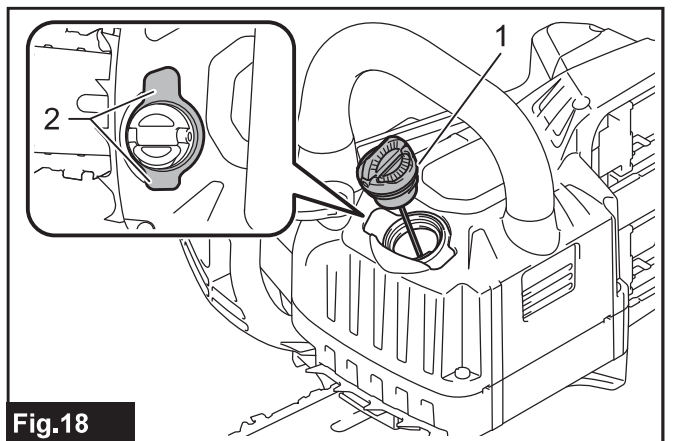


Fig.18

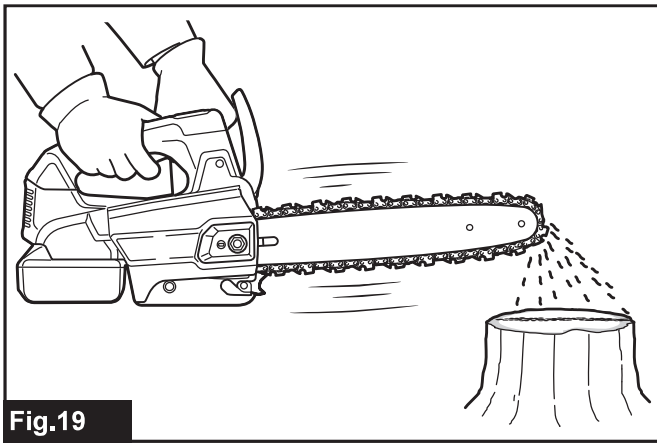


Fig.19

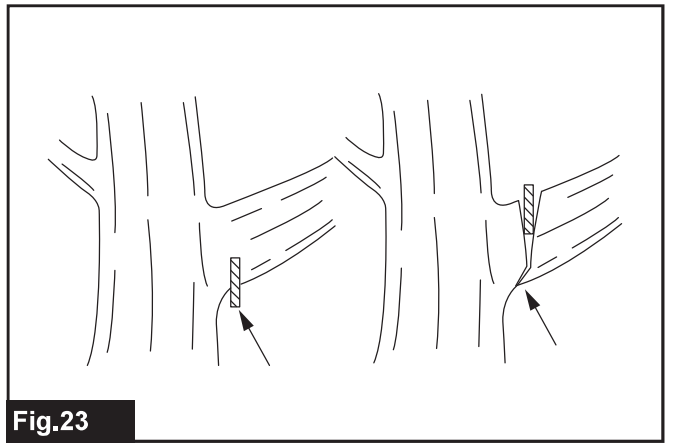


Fig.23

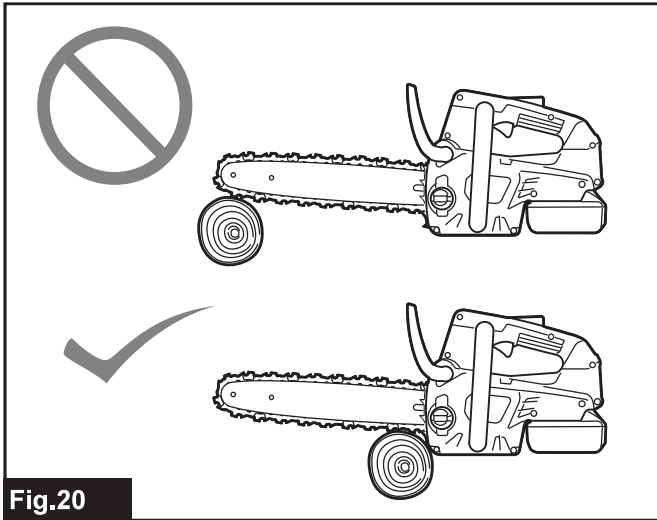


Fig.20

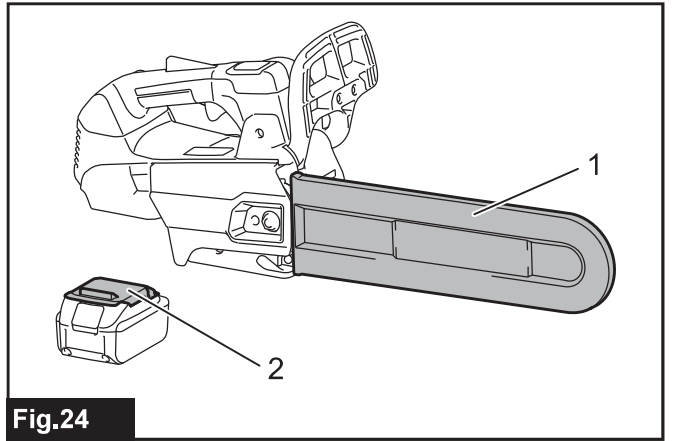


Fig.24

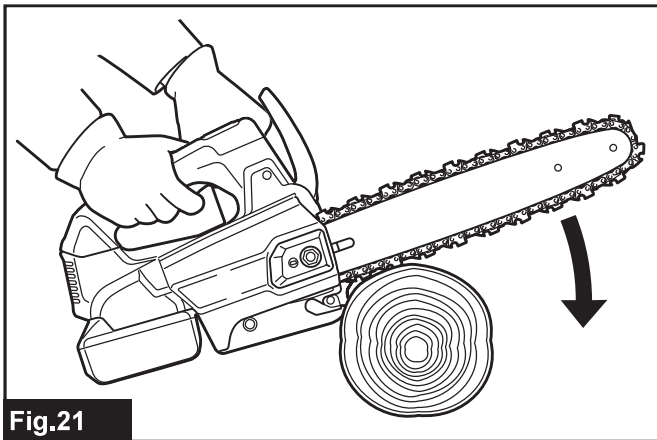


Fig.21

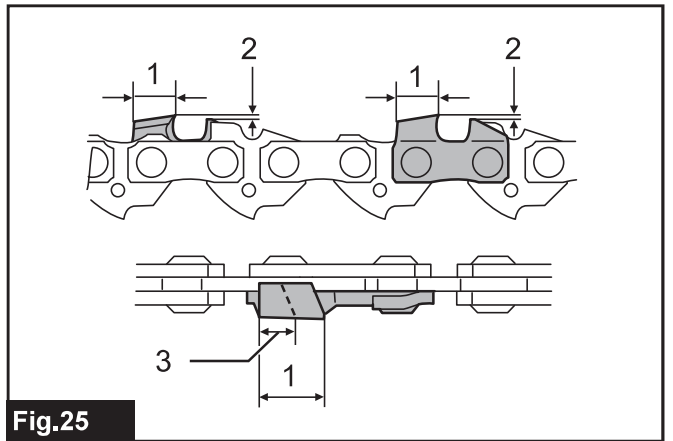


Fig.25

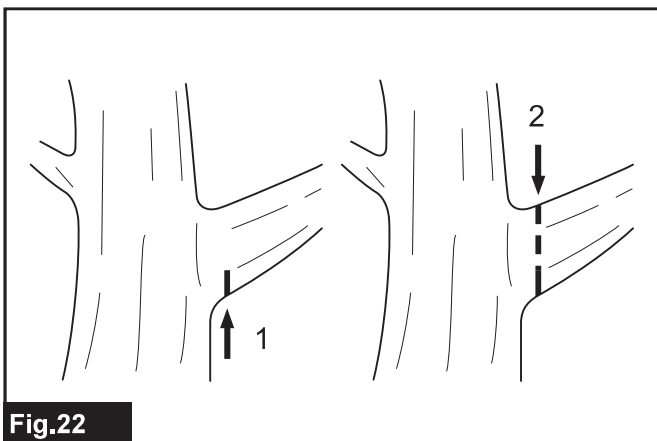


Fig.22

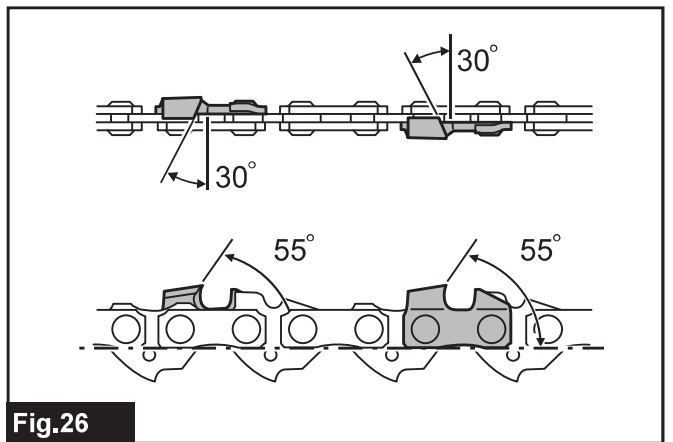


Fig.26

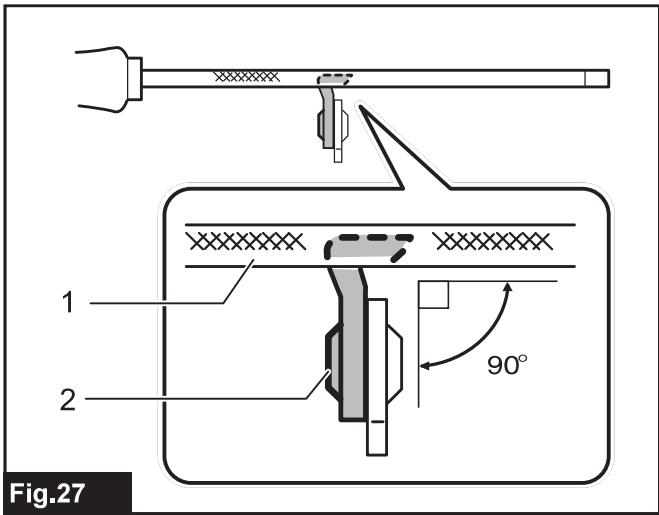


Fig.27

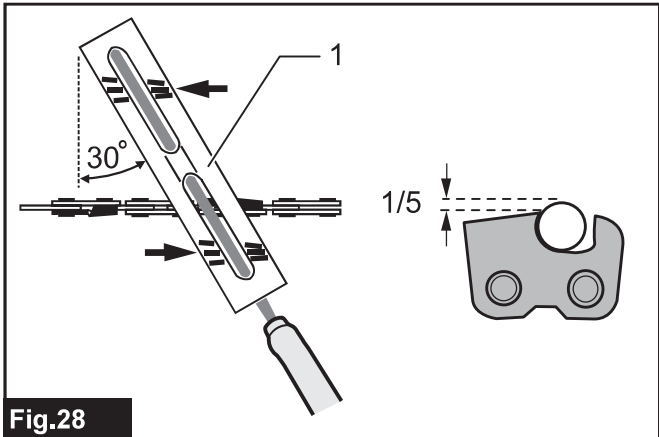


Fig.28

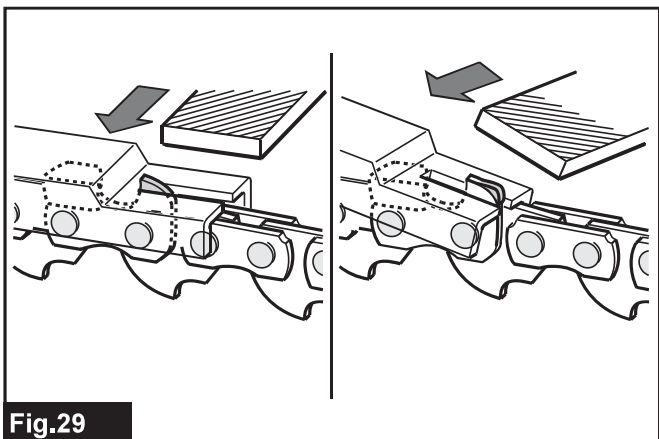


Fig.29

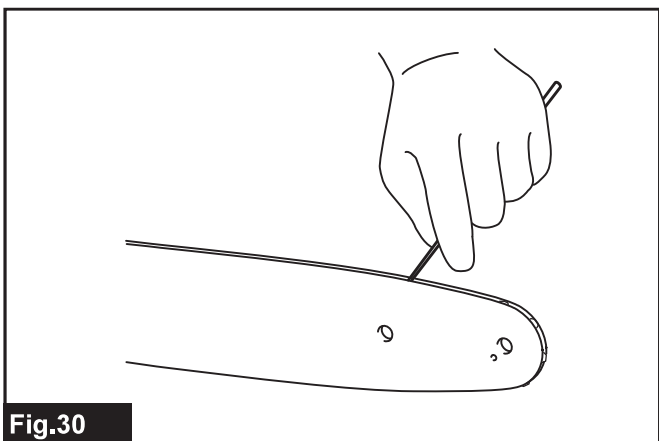


Fig.30

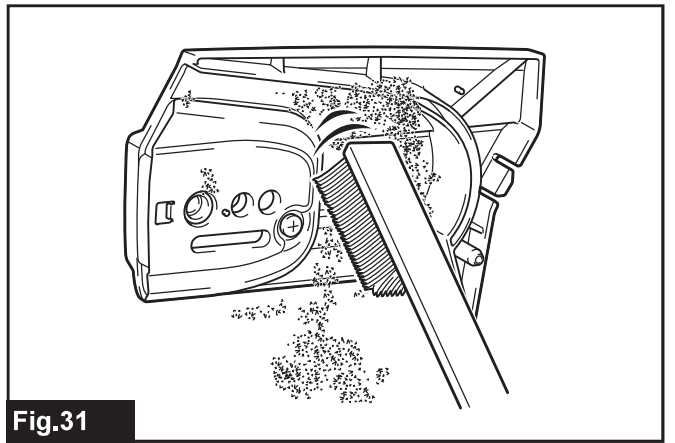


Fig.31

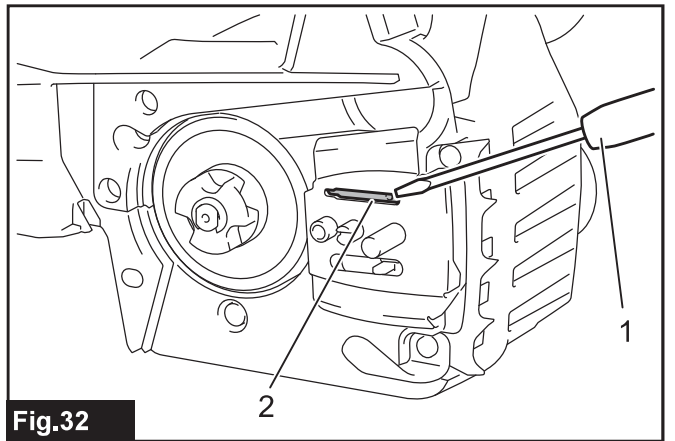


Fig.32

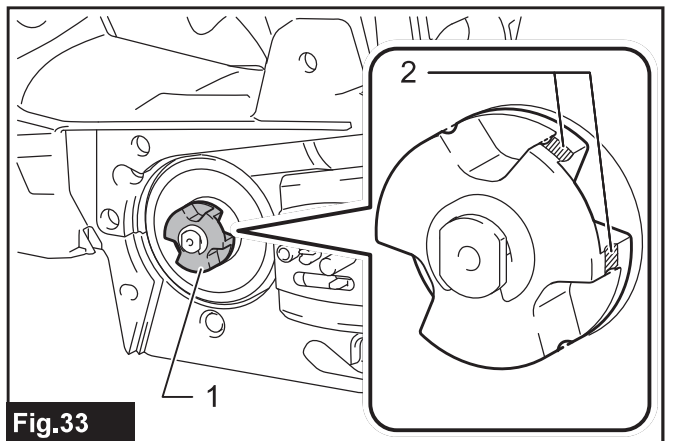


Fig.33

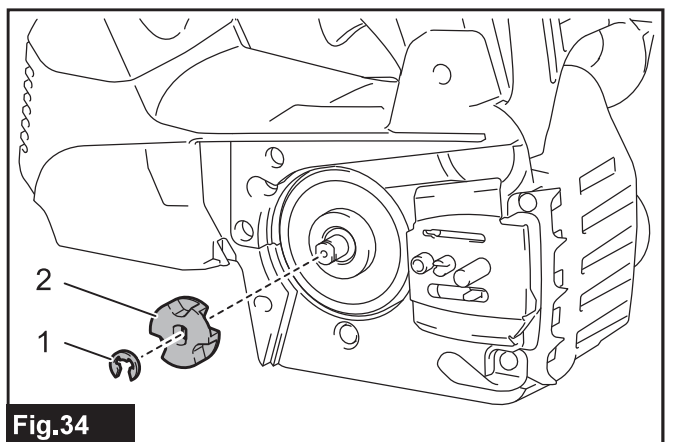


Fig.34

SPECIFIKACE

Model:	DUC256	DUC306	DUC356	DUC406	DUC256C
Celková délka (bez vodící tyče)	270 mm				
Jmenovité napětí	36 V DC				
Čistá hmotnost	*1	4,2 kg			
	*2	4,6 – 4,8 kg	4,7 – 4,9 kg	4,8 – 5,0 kg	4,8 – 5,1 kg
Standardní délka vodící tyče	250 mm	300 mm	350 mm	400 mm	250 mm
Doporučená délka vodící tyče	s 90PX	250 – 400 mm			-
	s 91PX	250 – 400 mm			-
	s 25AP	-			250 mm
Vhodný typ pilového řetězu (viz tabulka dole)	90PX 91PX			25AP	
Standardní řetězové kolo	Počet zubů	6			9
	Rozteč	3/8"			1/4"
Rychlost řetězu	0 – 20 m/s (0 – 1 200 m/min)				
Objem nádrže na řetězový olej	200 cm ³				

- Vzhledem k neustálému výzkumu a vývoji zde uvedené technické údaje podléhají změnám bez upozornění.
- Specifikace se mohou pro různé země lišit.

*1: Hmotnost s největším akumulátorem a prázdnou olejovou nádrží, bez vodící tyče a řetězu, dle normy EN ISO 11681-2.

*2: Nejlehčí a nejtěžší kombinace hmotnosti dle normy EPTA-Procedure 01/2014. Hmotnost se může lišit v závislosti na nastavcích a přídatných zařízeních, včetně akumulátoru.

Použitelný akumulátor

BL1830 / BL1830B / BL1840 / BL1840B / BL1850 / BL1850B / BL1860B

- V závislosti na regionu vašeho bydliště nemusí být některé akumulátory k dispozici.

VAROVÁNÍ: Používejte pouze výše uvedené akumulátory. Použití jiných akumulátorů může způsobit zranění a/nebo požár.

Kombinace pilový řetěz, vodící tyč a řetězové kolo

Typ pilového řetězu		90PX			
Počet vodících článků		40	46	52	56
Vodící lišta	Délka vodící lišty	250 mm	300 mm	350 mm	400 mm
	Délka řezu	238 mm	294 mm	350 mm	387 mm
	Rozteč	3/8"			
	Šířka vodící drážky	1,1 mm			
	Typ	Lišta s řetězovým kolem na konci			
Řetězové kolo	Počet zubů	6			
	Rozteč	3/8"			

Typ pilového řetězu		91PX			
Počet vodících článků		40	46	52	56
Vodící lišta	Délka vodící lišty	250 mm	300 mm	350 mm	400 mm
	Délka řezu	238 mm	294 mm	350 mm	387 mm
	Rozteč	3/8"			
	Šířka vodící drážky	1,3 mm			
	Typ	Lišta s řetězovým kolem na konci			
Řetězové kolo	Počet zubů	6			
	Rozteč	3/8"			

Typ pilového řetězu		25AP
Počet vodících článků		60
Vodící lišta	Délka vodící lišty	250 mm
	Délka řezu	253 mm
	Rozteč	1/4"
	Šířka vodící drážky	1,3 mm
	Typ	Křivková lišta
Řetězové kolo	Počet zubů	9
	Rozteč	1/4"

VAROVÁNÍ: Použijte odpovídající kombinaci vodící lišty a pilového řetězu. V opačném případě může dojít ke zranění.

Symbols

Níže jsou uvedeny symboly, se kterými se můžete při použití náradí setkat. Je důležité, abyste dříve, než s ním začnete pracovat, pochopili jejich význam.

	Přečtěte si návod k obsluze.
	Noste ochranné brýle.
	Používejte ochranu sluchu.
	Používejte přilbu, brýle a ochranu sluchu.
	Používejte vhodnou ochranu nohou a rukou.
	Tuto pilu smí používat pouze řádně vyškolená obsluha.
	Nevystavujte vlhkosti.
	Maximální přípustná délka řezu
	Během obsluhování řetězové pily vždy používejte obě ruce.
	Dávejte pozor na zpětný ráz pilového řetězu a vyhýbejte se kontaktu se špičkou lišty.
	Směr pohybu řetězu
	Seřízení mazání řetězu pily olejem



Pouze pro země EU
Elektrické zařízení ani akumulátor nelikvidujte současně s domovním odpadem! Vzhledem k dodržování evropských směrnic o odpadních elektrických a elektronických zařízeních a směrnic o bateriích, akumulátorech a odpadních bateriích a akumulátorech s jejich implementací v souladu s národními zákony musí být elektrická zařízení, baterie a akumulátory po skončení životnosti odděleně shromážděny a předány do ekologicky kompatibilního recyklačního zařízení.

Účel použití

Náradí je určeno k řezání větví a prořezávání stromů. Je také vhodné pro údržbu stromoví.

Hlučnost

Typická vážená hladina hluku (A) určená podle normy EN ISO 11681-2:

Model DUC256

Hladina akustického tlaku (L_{pA}): 89 dB(A)
Hladina akustického výkonu (L_{WA}): 103 dB (A)
Nejistota (K): 3 dB(A)

Model DUC306

Hladina akustického tlaku (L_{pA}): 89 dB(A)
Hladina akustického výkonu (L_{WA}): 103 dB (A)
Nejistota (K): 3 dB(A)

Model DUC356

Hladina akustického tlaku (L_{pA}): 89 dB(A)
Hladina akustického výkonu (L_{WA}): 103 dB (A)
Nejistota (K): 3dB(A)

Model DUC406

Hladina akustického tlaku (L_{pA}): 89 dB(A)
Hladina akustického výkonu (L_{WA}): 103 dB (A)
Nejistota (K): 3dB(A)

Model DUC256C

Hladina akustického tlaku (L_{pA}): 89 dB (A)
Hladina akustického výkonu (L_{WA}): 103 dB (A)
Nejistota (K): 3 dB (A)

POZNÁMKA: Celková(é) hodnota(y) emisí hluku byla(y) změřena(y) v souladu se standardní zkušební metodou a dá se použít k porovnání náradí mezi sebou.

POZNÁMKA: Hodnotu(y) deklarovaných emisí hluku lze také použít k předběžnému posouzení míry expozice vibracím.

VAROVÁNÍ: Používejte ochranu sluchu.

VAROVÁNÍ: Emise hluku se při používání elektrického nářadí ve skutečnosti mohou od deklarované(y) hodnot(y) lišit v závislosti na způsobech použití nářadí.

VAROVÁNÍ: Nezapomeňte stanovit bezpečnostní opatření na ochranu obsluhy podle odhadu expozice ve skutečných podmínkách použití. (Vezměte přitom v úvahu všechny části provozního cyklu, tj. kromě doby zátěže například doby, kdy je nářadí vypnuté a kdy běží naprázdno.)

Vibrace

Celková hodnota vibrací (vektorový součet tří os) určená podle normy EN ISO 11681-2:

Model DUC256

Pracovní režim: Řezání dřeva

Emise vibrací ($a_{h,w}$): $3,2 \text{ m/s}^2$

Nejistota (K): $1,5 \text{ m/s}^2$

Model DUC306

Pracovní režim: Řezání dřeva

Emise vibrací ($a_{h,w}$): $3,2 \text{ m/s}^2$

Nejistota (K): $1,5 \text{ m/s}^2$

Model DUC356

Pracovní režim: Řezání dřeva

Emise vibrací ($a_{h,w}$): $3,2 \text{ m/s}^2$

Nejistota (K): $1,5 \text{ m/s}^2$

Model DUC406

Pracovní režim: Řezání dřeva

Emise vibrací ($a_{h,w}$): $3,2 \text{ m/s}^2$

Nejistota (K): $1,5 \text{ m/s}^2$

Model DUC256C

Pracovní režim: Řezání dřeva

Emise vibrací ($a_{h,w}$): $2,5 \text{ m/s}^2$ nebo méně

Nejistota (K): $1,5 \text{ m/s}^2$

POZNÁMKA: Celková(é) hodnota(y) deklarovaných vibrací byla(y) změřena(y) v souladu se standardní zkušební metodou a dá se použít k porovnání nářadí mezi sebou.

POZNÁMKA: Celkovou(é) hodnotu(y) deklarovaných vibrací lze také použít k předběžnému posouzení míry expozice vibracím.

VAROVÁNÍ: Emise vibrací se při používání elektrického nářadí ve skutečnosti mohou od deklarované(y) hodnot(y) lišit v závislosti na způsobech použití nářadí.

VAROVÁNÍ: Nezapomeňte stanovit bezpečnostní opatření na ochranu obsluhy podle odhadu expozice ve skutečných podmínkách použití. (Vezměte přitom v úvahu všechny části provozního cyklu, tj. kromě doby zátěže například doby, kdy je nářadí vypnuté a kdy běží naprázdno.)

Prohlášení ES o shodě

Pouze pro evropské země

Prohlášení ES o shodě je obsaženo v Příloze A tohoto návodu k obsluze.

BEZPEČNOSTNÍ VÝSTRAHY

Obecná bezpečnostní upozornění k elektrickému nářadí

VAROVÁNÍ: Přečtěte si všechny bezpečnostní výstrahy i pokyny a prohlédněte si ilustrace a specifikace dodané k tomuto elektrickému nářadí. Nedodržení všech níže uvedených pokynů může vést k úrazu elektrickým proudem, požáru či vážnému zranění.

Všechna upozornění a pokyny si uschovejte pro budoucí potřebu.

Pojem „elektrické nářadí“ v upozorněních označuje elektrické nářadí, které se zapojuje do elektrické sítě, nebo elektrické nářadí využívající akumulátory.

Varování k akumulátorové řetězové pile

1. **Je-li řetěz pily v pohybu, udržte všechny končetiny mimo dosah řetězu. Před zapnutím řetězové pily se ujistěte, že se řetěz ničeho nedotýká.** Budete-li při používání řetězové pily jen chvíli nepozorní, může dojít ke kontaktu řetězu s vašim oblečením nebo tělem.
2. **Řetězovou pilu držte vždy pravou rukou za horní držadlo a levou rukou za přední držadlo.** Budete-li řetězovou pilu držet obráceně, bude hrozit větší nebezpečí úrazu, proto se tomu vyhněte.
3. **Elektrické nářadí držte pouze za izolované části držadel, neboť při práci s řetězovou pilou můžete narazit na skryté elektrické vedení.** Při kontaktu řetězové pily s vodičem pod napětím se může proud přenést do nechráněných kovových částí nářadí a obsluha může utrpět úraz elektrickým proudem.
4. **Používejte ochranu zraku a sluchu.** Doporučuje se také dodatečná ochrana hlavy, rukou a nohou. Adekvátní oblečení zamezí zranění odlétávajícími třískami a nechtěnému kontaktu s řetězem pily.
5. **Vždy udržte řádný a pevný postoj.**
6. **Při řezání napnuté větve dávejte pozor na zpětný ráz.** Když se napětí ve dřevě uvolní, napnutá větev může zasáhnout obsluhu nebo způsobit ztrátu kontroly nad pilou.
7. **Při řezání keřů a malých stromů dbejte mimořádné pozornosti.** Pružný materiál může pilu zachytit a vymrštit se nebo způsobit, že ztratíte rovnováhu.
8. **Při přenášení držte řetězovou pilu za přední rukojeť, nechte ji vypnutou a držte ji tak, aby mířila směrem od vašeho těla.** Při přepravě nebo skladování vždy nasadte kryt vodící lišty. Správnou manipulací s řetězovou pilou lze snížit riziko nechtěného kontaktu s pohybujícím se řetězem pily.
9. **Dodržte pokyny týkající se mazání, napínání řetězu a výměny příslušenství.** Nesprávně napnutý nebo namazaný řetěz se může přetrhnout nebo zvýšit pravděpodobnost zpětného rázu.
10. **Držadla udržte suchá, čistá a chraňte je před olejem a mazacím tukem.** Mastné rukojeti jsou kluzké a mohou způsobit ztrátu kontroly nad nástrojem.

11. **Řezejte pouze dřevo. Nepoužívejte řetězovou pilu k účelům, pro které není určena.** Příklad: nepoužívejte řetězovou pilu k řezání plastu, zdiva nebo nedřevěných stavebních materiálů. Použití řetězové pily k účelu, ke kterému není určena, může mít nebezpečné následky.

12. **Příčiny a prevence zpětného rázu:** Když se špička vodící lišty dotkne předmětu nebo když dřevo sevře řetěz pily v řezu, může dojít ke zpětnému rázu. Při kontaktu špičky může dojít k náhlé zpětné reakci, kdy se vodící lišta zvedne nahoru a směrem k uživateli. Při sevření řetězu pily v horní části vodící lišty může dojít k rychlému pohybu vodící lišty směrem k uživateli. V těchto situacích můžete ztratit kontrolu nad pilou, což může mít za následek vážné zranění. Nespolehejte se jen na bezpečnostní zařízení, která jsou součástí pily. Jako uživatelé řetězové pily byste měli podniknout veškerá opatření, která jsou nutná k zamezení nehody nebo zranění. Zpětný ráz je důsledkem špatného použití a/nebo nesprávných pracovních postupů či podmínek. Lze se mu vyhnout přijetím odpovídajících opatření, která jsou uvedena níže:

- Udržujte pevné sevření tak, aby palce a prsty objímaly rukojeti pily. Držte pilu oběma rukama a stůjte tak, abyste mohli odolat případnému zpětnému rázu. Jsou-li učiněna vhodná opatření, obsluha může zpětný ráz kontrolovat. Nepouštějte pilu.

► Obr.1

- Nezacházejte příliš daleko a neřežte nad výškou ramen. Můžete tak předejít nechtěnému kontaktu špičky a umožníte lepší ovládnutí řetězové pily v nenadálých situacích.
- Používejte pouze náhradní lišty a řetězy určené výrobcem. Při použití nesprávných náhradních lišt a řetězů může dojít k přetržení řetězu nebo zpětnému rázu.
- Dodržujte pokyny výrobce týkající se broušení a údržby řetězu pily. Zmenšení výšky hloubkového dorazu může mít za následek větší zpětný ráz.

13. **Před zahájením práce zkontrolujte, zda je řetězová pila v řádném provozním stavu a zda odpovídá požadavkům bezpečnostních směrnic. Konkrétně zkontrolujte:**

- Správnou funkci brzdy řetězu;
- Správnou funkci dobehové brzdy;
- Správné upevnění lišty a krytu řetězového kola;
- Naostření a napnutí řetězu v souladu se směrnicemi.

14. **Řetězovou pilu nespouštějte s nasazeným krytem řetězu.** Spuštění řetězové pily s nasazeným krytem řetězu může způsobit odmrštění krytu vpřed s následným zraněním či poškozením objektů v okolí obsluhy.

Další bezpečnostní výstrahy:

1. **Když používáte nářadí s připojeným adaptérem akumulátoru, dávejte pozor, abyste nezakopli o kabel.**
2. **Když používáte nářadí s připojeným adaptérem akumulátoru, ved'te kabel v dostatečné vzdálenosti od různých překážek, jako jsou obrobky nebo větve.** Jestliže se kabel zachytí za nějakou překážku, může to způsobit vážné zranění.

Specifická bezpečnostní varování pro řetězovou pilu s horním držadlem

1. **Tato řetězová pila je navržena speciálně k údržbě a prořezávání stromů. Tuto řetězovou pilu smí používat jen vhodně vyškolené osoby. Dodržujte všechny pokyny, postupy a doporučení od relevantních profesních organizací. Jinak může dojít k vážným nehodám. Doporučuje se vždy při řezání stromů používat zdvihací plochu (pojízdná plošina, výtah). Slačovací techniky jsou extrémně nebezpečné a vyžadují speciální trénink. Obsluha musí být vyškolená tak, aby dobře znala bezpečnostní vybavení a techniky lezení. Při práci na stromech vždy používejte vhodné popruhy, lana a karabiny. Vždy používejte zadržovací zařízení pro obsluhu i pilu.**
2. **Před uskladněním nářadí vždy proveďte čištění a údržbu, a to v souladu s pokyny v návodu.**
3. **Zajistěte bezpečnou pozici řetězové pily během přepravy vozem tak, aby nedošlo k úniku paliva nebo oleje, poškození nářadí nebo úrazu osob.**
4. **Pravidelně kontrolujte funkčnost řetězové brzdy.**
5. **Nedoplňujte olej poblíž ohně. Při doplňování oleje nikdy nekuřte.**
6. **Národní předpisy mohou omezovat použití řetězové pily.**
7. **Jestliže zařízení utrpí prudký náraz nebo pokud upadne, zkontrolujte před obnovením práce jeho stav. Zkontrolujte ovládací a bezpečnostní prvky, zda nejsou poškozené. V případě poškození či pochybností požádejte o prohlídku a opravu naše autorizované servisní středisko.**
8. **Vždy před spuštěním řetězové pily aktivujte řetězovou brzdu.**
9. **Držte pilu pevně na místě, aby nedošlo ke sklouznutí nebo odskočení pily při zahájení řezání.**
10. **Na konci řezání dávejte pozor na rovnováhu postoje, protože dojde k náhlému „poklesu“.**
11. **Berte v potaz směr a rychlost větru. Vyhněte se pilinám a olejové mlze.**

Ochranné pomůcky

1. **Aby nedocházelo k úrazům hlavy, očí, rukou nebo nohou, nebo k poškození sluchu, je nutné při provozu řetězové pily používat následující ochranné pomůcky:**
 - Typ používaného oděvu musí být vhodný, tzn. nesmí být příliš volný, ale současně nesmí bránit v pohybu. Nenoste šperky ani oděv, které by se mohly nebezpečně zaplést do křoví. Máte-li dlouhé vlasy, vždy použijte síťku na vlasy!
 - Při každé práci s řetězovou pilou je nutné nosit ochrannou přilbu. **Ochranou přilbu** je nutné v pravidelných intervalech kontrolovat, zda není poškozena, a nejpozději po 5 letech ji vyměnit. Používejte pouze schválené ochranné přilby.
 - **Obličejový štít** ochranné helmy (nebo ochranné brýle) chrání proti pilinám a dřevěným odštěpkům. Během provozu řetězové pily vždy noste ochranné brýle nebo obličejový štít, aby nedošlo k poranění očí.

- Noste adekvátní **ochranu sluchu** (sluchátka, špunty apod.).
- **Ochranná bunda** obsahuje 22 vrstev nylonu a chrání obsluhu před pořezáním. Je nutné ji nosit vždy, když pracujete na vyvýšených plochách (plošiny, zdvihy), z plošin namontovaných na žebřících nebo při lezení pomocí lan.
- **Ochranné montérky** jsou vyrobeny z nylonu s 22 vrstvami a chrání před pořezáním. Silně doporučujeme je používat.
- **Ochranné rukavice** jsou vyrobeny z tlusté kůže a jsou součástí předepsaného vybavení a musí být vždy používány během práce s řetězovou pilou.
- Během práce s řetězovou pilou musíte mít **bezpečnostní obuv** vybavenou protiskluzovou podrážkou, ocelovou špičkou a ochrannou nohy. Bezpečnostní obuv s ochrannou vrstvou zajišťuje ochranu před řeznými ranami a bezpečný postoj. Pro práci na stromech musí být boty vhodné k lezení.

Vibrace

1. Osoby se špatnou cirkulací krve mohou během nadměrných vibrací přijít k újmě na zdraví v případě krevních cév nebo nervového systému. Vibrace mohou způsobit následující symptomy v prstech, rukou a zápěstích: „Ochablost“ (necitlivost), mravenčení, bolest, bodavá bolest, změna barvy či stavu pokožky. **Pokud nastane některý z těchto příznaků, vyhledejte lékaře!** Pro snížení rizika „nemoci bílých prstů“ udržujte ruce v teple a správně provádějte obsluhu a údržbu náradí a příslušenství.

TYTO POKYNY USCHOVEJTE.

⚠VAROVÁNÍ: NEDOVOLTE, aby pohodlnost nebo pocit znalosti výrobku (získaný na základě předchozího použití) vedl k zanedbání dodržování bezpečnostních pravidel platných pro tento výrobek. **NESPRÁVNÉ POUŽÍVÁNÍ** či nedodržení bezpečnostních pravidel uvedených v tomto návodu k obsluze může způsobit vážné zranění.

Důležitá bezpečnostní upozornění pro akumulátor

1. Před použitím akumulátoru si přečtěte všechny pokyny a varovné symboly na (1) nabíječce, (2) akumulátoru a (3) výrobku využívajícím akumulátor.
2. Akumulátor nerozebírejte.
3. Pokud se příliš zkrátí provozní doba akumulátoru, přerušte okamžitě práci. V opačném případě existuje riziko přehřívání, popálení nebo dokonce výbuchu.
4. Budou-li vaše oči zasaženy elektrolytem, vypláchněte je čistou vodou a okamžitě vyhledejte lékařskou pomoc. Může dojít ke ztrátě zraku.
5. Akumulátor nezkratujte:
 - (1) Nedotýkejte se svorek žádným vodivým materiálem.
 - (2) Neskladujte akumulátor v nádobě s jinými kovovými předměty, jako jsou hřebíky, mince, apod.

(3) **Nevystavuje akumulátor vodě a dešti.** Zkrat akumulátoru může způsobit velký průtok proudu, přehřátí, možné popálení a dokonce i poruchu.

6. **Neskladujte náradí a akumulátor na místech, kde může teplota překročit 50 °C (122 °F).**
7. **Nespalujte akumulátor, ani když je vážně poškozen nebo úplně opotřeben. Akumulátor může v ohni vybuchnout.**
8. **Dávejte pozor, abyste akumulátor neupustili ani s ním nenaráželi.**
9. **Nepoužívejte poškozené akumulátory.**
10. **Obsažené lithium-iontové akumulátory podléhají právním požadavkům na nebezpečné zboží.** V případě komerční přepravy například externími dopravci je třeba dodržet zvláštní požadavky na balení a značení. Pro přípravu zboží k přepravě je nutná konzultace s odborníkem na nebezpečný materiál. Dodržujte také případné podrobnější národní předpisy. Odkryté kontakty přelepte izolační páskou či jinak zakryjte a akumulátory zabalte tak, aby se v balení nemohly pohybovat.
11. **Při likvidaci akumulátoru jej vyjměte z náradí a zlikvidujte jej na bezpečném místě. Při likvidaci akumulátoru postupujte podle místních předpisů.**
12. **Akumulátor používejte pouze s výrobky specifikovanými společností Makita.** Instalace akumulátoru do nevyhovujících výrobků může způsobit požár, nadměrné zahřívání, explozi nebo únik elektrolytu.
13. **Pokud náradí delší dobu nepoužíváte, je nutné z něj akumulátor vyjmout.**

TYTO POKYNY USCHOVEJTE.

⚠UPOZORNĚNÍ: Používejte pouze originální akumulátory Makita. Používání neoriginálních nebo upravených akumulátorů může způsobit explozi akumulátoru a následný požár, zranění a jiné poškození. Zaniká tím také záruka společnosti Makita na náradí a nabíječku Makita.

Tipy k zajištění maximální životnosti akumulátoru

1. Akumulátor nabíjte dříve, než dojde k jeho úplnému vybití. Pokud si povšimnete sníženého výkonu náradí, vždy jej zastavte a dobijte akumulátor.
2. Nikdy nenabíjete úplně nabitý akumulátor. Přebíjení zkracuje životnost akumulátoru.
3. Akumulátor dobíjete při pokojové teplotě od 10 °C do 40 °C (50 °F až 104 °F). Před nabíjením nechejte horký akumulátor zchladnout.
4. Pokud se akumulátor delší dobu nepoužívá (déle než šest měsíců), je nutno jej dobít.

POPIS DÍLŮ

► Obr.2

1	Kontrolka akumulátoru	2	Tlačítko kontroly	3	Spoušť
4	Horní držadlo	5	Odjišťovací páčka	6	Přední ochrana rukou
7	Vodící lišta	8	Pilový řetěz	9	Zachycovač řetězu
10	Pojistná matice	11	Seřizovací šroub řetězu	12	Akumulátor
13	Hlavní kontrolka napájení	14	Indikátor režimu	15	Hlavní spínač napájení
16	Kryt	17	Stavěcí šroub (olejového čerpadla)	18	Karabina
19	Přední držadlo	20	Víčko olejové nádrže	21	Zubová opěrka
22	Kryt vodící lišty	-	-	-	-

POPIS FUNKCÍ

⚠ UPOZORNĚNÍ: Před nastavováním náradí nebo kontrolou jeho funkce se vždy přesvědčte, zda je vypnuté a je vyjmutý akumulátor.

Nasazení a sejmutí akumulátoru

⚠ UPOZORNĚNÍ: Před nasazením či sejmutím akumulátoru náradí vždy vypněte.

⚠ UPOZORNĚNÍ: Při nasazování či snímání akumulátoru pevně držte náradí i akumulátor. V opačném případě vám může náradí nebo akumulátor vyklouznout z rukou a mohlo by dojít k jejich poškození či ke zranění.

► **Obr.3:** 1. Červený indikátor 2. Tlačítko 3. Akumulátor

Chcete-li akumulátor sejmout, vysuňte jej se současným přesunutím tlačítka na přední straně akumulátoru.





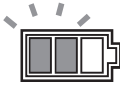
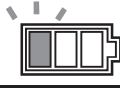

Při nasazování akumulátoru vyrovnejte jazýček na bloku akumulátoru s drážkou v krytu a zasuňte akumulátor na místo. Akumulátor zasuňte na doraz, až zacvakne na své místo. Není-li tlačítko zcela zajištěno, uvidíte na jeho horní straně červený indikátor.

⚠ UPOZORNĚNÍ: Akumulátor zasunujte vždy zcela tak, aby nebyl červený indikátor vidět. Jinak by mohl akumulátor ze zařízení vypadnout a způsobit zranění obsluze či přihlížejícím osobám.

⚠ UPOZORNĚNÍ: Akumulátor nenasazujte násilím. Nelze-li akumulátor zasunout snadno, nevkládáte jej správně.

Indikace zbývající kapacity akumulátoru

► **Obr.4:** 1. Kontrolka akumulátoru 2. Tlačítko kontroly
Zbývající kapacitu akumulátoru zjistíte stisknutím tlačítka kontroly. Kontrolky akumulátoru signalizují stav odpovídajících akumulátorů.








Stav indikátoru akumulátoru			Zbývající kapacita akumulátoru
 Svítí	 Nesvítí	 Bliká	
			50 % až 100 %
			20 % až 50 %
			0 % až 20 %
			Nabijte akumulátor
















Indikace zbývající kapacity akumulátoru

Pouze pro akumulátory s diodovým ukazatelem

► **Obr.5:** 1. Kontrolky 2. Tlačítko kontroly

Stisknutím tlačítka kontroly na akumulátoru zjistíte zbývající kapacitu akumulátoru. Kontrolky indikátoru se na několik sekund rozsvítí.

Kontrolky			Zbývající kapacita
 Svítí	 Nesvítí	 Bliká	
			75 % až 100 %
			50 % až 75 %
			25 % až 50 %
			0 % až 25 %

Kontroly			Zbývající kapacita
 Svítil	 Nesvítil	 Bliká	
	   		Nabíjete akumulátor.
   			Došlo pravděpodobně k poruše akumulátoru.
	   		

POZNÁMKA: Kapacita udávaná indikátorem se může mírně lišit od skutečné kapacity v závislosti na podmínkách používání a teplotě prostředí.

System ochrany nářadí a akumulátoru

Nářadí je vybaveno systémem ochrany nářadí a akumulátoru. Tento systém automaticky přerušuje napájení motoru, aby se prodloužila životnost nářadí a akumulátoru. Budou-li nářadí nebo akumulátor vystaveny některé z níže uvedených podmínek, nářadí se během provozu automaticky vypne:

Ochrana proti přetížení

Pokud se s akumulátorem pracuje způsobem vyvolávajícím mimořádně vysoký odběr proudu, nářadí se automaticky vypne a rozbliká se zeleně hlavní kontrolka napájení. V takové situaci nářadí vypněte a ukončete činnost, při níž došlo k přetížení nářadí. Potom nářadí zapněte a obnovte činnost.

Ochrana proti přehřátí

Při přehřátí nářadí či akumulátoru se nářadí automaticky vypne a světlo začne červeně svítit. V takovém případě nechte nářadí a akumulátor před opětovným zapnutím vychladnout.

POZNÁMKA: V prostředí s vysokou teplotou je velká pravděpodobnost, že ochrana před přehřátím se spustí a nářadí se automaticky zastaví.

Ochrana proti přílišnému vybití

Není-li kapacita akumulátoru dostatečná, nářadí se automaticky zastaví a hlavní kontrolka napájení bude blikat červeně. V takovém případě vyjměte akumulátor z nářadí a nabíjete jej.

Hlavní spínač napájení

VAROVÁNÍ: Pokud nářadí nepoužíváte, vždy vypněte hlavní spínač napájení.

Chcete-li zapnout nářadí, stiskněte hlavní tlačítko napájení a držte ho, dokud se zeleně nerozsvítí hlavní kontrolka napájení. Pokud ji chcete vypnout, opět stiskněte hlavní spínač napájení.

► **Obr.6:** 1. Hlavní kontrolka napájení 2. Indikátor režimu 3. Hlavní spínač napájení

POZNÁMKA: Pokud je stisknuta spoušť za podmínek, při kterých nářadí nemůže pracovat, začne hlavní kontrolka napájení zeleně blikat. Kontrolka bliká při jednom z následujících stavů.

- Když stisknete hlavní spínač napájení a současně držíte odjišťovací páčku a spoušť.
- Když stisknete spoušť při aktivované brzdě řetězu.
- Když uvolníte brzdu řetězu a současně držíte odjišťovací páčku a spoušť.

POZNÁMKA: Toto nářadí je vybaveno funkcí automatického vypínání. Jako prevence neúmyslného spuštění se hlavní spínač napájení automaticky vypne, pokud není stisknuta spoušť do určité doby po zapnutí hlavního spínače napájení.

Nářadí můžete používat v režimu posíleného utahovacího momentu (Torque Boost), kdykoliv je třeba řezat tlusté a tvrdé větve. Chcete-li použít režim posíleného utahovacího momentu, stisknete při vypnutém nářadí hlavní spínač napájení a podržíte jej několik sekund, dokud se indikátor režimu nerozsvítí zeleně.

POZNÁMKA: Můžete použít nářadí v režimu posílení utahovacího momentu po dobu 60 sekund. V závislosti na podmínkách použití se tento režim vrátí do normálu po méně než 60 sekundách.

POZNÁMKA: Jestliže indikátor režimu bliká zeleně, když stisknete hlavní spínač napájení po dobu několika sekund, není režim posílení utahovacího momentu k dispozici. V takovém případě postupujte následovně.

- Režim posílení utahovacího momentu není dostupný ihned po řezání. Počkejte déle než 10 sekund a poté na několik sekund znovu stiskněte hlavní spínač napájení.
- Po několikanásobném použití režimu posílení utahovacího momentu bude jeho použití omezeno, aby byl ochráněn akumulátor. Není-li režim posílení utahovacího momentu dostupný po více než 10 sekundách, vyměňte akumulátor za plně nabitý, nebo jej dobijte.

POZNÁMKA: Jestliže se hlavní kontrolka napájení rozsvítí červeně nebo bliká červeně či zeleně, podívejte se do návodu k systému ochrany nářadí/akumulátoru.

Používání spouště

VAROVÁNÍ: K zajištění vaší bezpečnosti je nářadí vybaveno odjišťovací páčkou zamezující nechtěnému spuštění nářadí. **NIKDY** nepoužívejte nářadí, jež lze spustit pouhým stisknutím spouště bez použití odjišťovací páčky. V takovém případě nářadí **PŘED** dalším použitím předejte našemu autorizovanému servisnímu středisku k opravě.

VAROVÁNÍ: Odjišťovací páčku **NIKDY** neuchycujte lepicí páskou v aktivní poloze ani jinak nepotlačujte její funkci.

⚠ UPOZORNĚNÍ: Před vložením akumulátoru do nářadí vždy zkontrolujte správnou funkci spouště, a zda se po uvolnění vrací do vypnuté polohy.

POZOR: Nepokoušejte se spoušť aktivovat silou bez stisknutí odjišťovací páčky. Mohlo by dojít k poškození spínače.

K zamezení náhodného stisknutí spouště je zařízení vybaveno odjišťovací páčkou. Chcete-li nářadí spustit, stiskněte odjišťovací páčku a potom spoušť. Otáčky nářadí se zvyšují zvyšováním tlaku na spoušť. Chcete-li nářadí vypnout, uvolněte spoušť.

► **Obr.7:** 1. Spoušť 2. Odjišťovací páčka

Kontrola brzdy řetězu

⚠ UPOZORNĚNÍ: Při spouštění držte řetězovou pilu oběma rukama. Horní držadlo držte pravou rukou a přední držadlo levou rukou. Lišta ani řetěz nesmějí být v kontaktu s žádným předmětem.

⚠ UPOZORNĚNÍ: Pokud se při provádění této zkoušky pilový řetěz okamžitě nezastaví, nesmí být řetězová pila za žádných okolností dále používána. Obráťte se na naše autorizované servisní středisko.

1. Stiskněte odjišťovací páčku a poté spoušť. Řetězová pila se okamžitě spustí.
 2. Hřbetem ruky zatlačte přední ochranu rukou směrem vpřed. Ujistěte se, zda se řetězová pila okamžitě zcela zastaví.
- **Obr.8:** 1. Přední ochrana rukou 2. Odjištěná poloha 3. Zajištěná poloha

Kontrola doběhové brzdy

⚠ UPOZORNĚNÍ: Pokud se při provádění této zkoušky pilový řetěz nezastaví do dvou sekund, přestaňte řetězovou pilu používat a obraťte se na naše autorizované servisní středisko.

Uvedte řetězovou pilu do chodu a potom zcela uvolněte spoušť. Pilový řetěz se musí do dvou sekund zastavit.

Seřízení mazání řetězu

Výkon olejového čerpadla lze seřídit stavěcím šroubem pomocí univerzálního klíče. Množství přiváděného oleje lze upravit ve 3 krocích. Otevřete kryt a nastavte stavěcí šroub.

► **Obr.9:** 1. Kryt 2. Stavěcí šroub

Karabina (bod uchycení lana)

Nářadí můžete zavěsit připojením lana ke karabině. Vytáhněte karabinu a poté ji přivažte k lanu.

► **Obr.10:** 1. Karabina

Zubová opěrka

Nářadí je standardně vybaveno zubovou opěrkou. V případě nutnosti výměny zubové opěrky se obraťte na autorizované servisní středisko společnosti Makita. Když provádíte řezání, nasadte zubovou opěrku na kmen a použijte ji jako páku.

Elektronické funkce

Nářadí je vybaveno elektronickými funkcemi usnadňujícími provozování.

- Regulátor konstantních otáček
Regulátor konstantních otáček zajišťuje stálou rychlost otáčení bez ohledu na úroveň zatížení.

SESTAVENÍ

⚠ UPOZORNĚNÍ: Před prováděním jakýchkoli prací na nářadí se vždy přesvědčte, zda je vypnuté a je vyjmutý akumulátor.

⚠ UPOZORNĚNÍ: Nedotýkejte se pilového řetězu holými rukama. Při manipulaci s pilovým řetězem vždy používejte rukavice.

Sejmutí a instalace pilového řetězu

⚠ UPOZORNĚNÍ: Pilový řetěz a vodící lišta jsou ihned po skončení práce stále horké. Před prováděním jakékoli práce na nářadí je nechte dostatečně vychladnout.

⚠ UPOZORNĚNÍ: Postup montáže či sejmutí pilového řetězu provádějte v čistém prostředí bez výskytu pilin a jiných nečistot.

Při demontáži pilového řetězu postupujte podle následujících kroků:

1. Pusťte brzdou řetězu zatažením za první přední ochranu ruky.
2. Povolte seřizovací šroub řetězu, poté pojistnou matici.
► **Obr.11:** 1. Seřizovací šroub řetězu 2. Pojistná matice

3. Sejměte kryt řetězového kola, potom sejměte pilový řetěz a vodící lištu z těla řetězové pily.

Při montáži pilového řetězu postupujte podle následujících kroků:

1. Zkontrolujte směr pilového řetězu. Sjednotte směr pilového řetězu se značkou na těle řetězové pily.
2. Jeden konec pilového řetězu nasadte na horní stranu vodící tyče.
3. Druhý konec pilového řetězu vedte kolem řetězového kola, poté připojte vodící tyč k tělu řetězové pily a srovnejte otvor na vodící tyči s kolíkem na těle řetězové pily.
► **Obr.12:** 1. Řetězové kolo 2. Otvor
4. Přiložte výstupek a kolík na krytu řetězového kola k tělu řetězové pily a poté kryt zavřete tak, aby se šroub a kolík na těle řetězové pily setkaly se svými protějšky na krytu.
► **Obr.13:** 1. Výstupek 2. Kryt řetězového kola 3. Šroub 4. Kolík

5. Utáhněte pojistnou matici a zajistěte kryt řetězového kola, poté ji trochu povolte, aby se řetěz mírně uvolnil.

► **Obr.14:** 1. Pojistná matice

Úprava napnutí pilového řetězu

⚠ UPOZORNĚNÍ: Pilový řetěz nenapínejte příliš. Příliš silné napnutí pilového řetězu může způsobit přetržení pilového řetězu a opotřebení vodící tyče.

⚠ UPOZORNĚNÍ: Příliš povolný řetěz může vyskočit z lišty, což může způsobit zranění.

Po mnoha hodinách provozu se může pilový řetěz povolit. Čas od času před zahájením používání zkontrolujte napnutí pilového řetězu.

1. Pusťte brzdu řetězu zatažením za první přední ochranu ruky.
2. Povolte trochu pojistnou matici tak, aby se lehce uvolnil kryt řetězového kola.

► **Obr.15:** 1. Pojistná matice

3. Mírně nadzvedněte špičku vodící tyče a upravte napnutí řetězu. Seřizovací šroub řetězu se utahuje otáčením po směru hodinových ručiček, a naopak povoluje otáčením proti směru hodinových ručiček.

Pro řetězové listy 90PX a 91PX:

Napněte pilový řetěz, až dolní strana pilového řetězu dosedne do vedení vodící tyče, jak je znázorněno na obrázku.

► **Obr.16:** 1. Vodící lišta 2. Pilový řetěz 3. Seřizovací šroub řetězu

Pro řetězový list 25AP:

Napněte pilový řetěz tak, aby mezera mezi středem dolní strany vodící tyče a pilovým řetězem činila přibližně 1 mm až 2 mm.

4. Vodící tyč stále zlehka přidržujte a dotáhněte kryt řetězového kola.

Pro řetězové listy 90PX a 91PX:

Ujistěte se, zda se pilový řetěz na spodní straně neuvolnil.

Pro řetězový list 25AP:

Ujistěte se, že mezera mezi středem dolní strany vodící tyče a pilovým řetězem je přibližně 1 mm až 2 mm.

5. Utáhněte pojistnou matici a zajistěte kryt řetězového kola.

► **Obr.17:** 1. Pojistná matice

PRÁCE S NÁŘADÍM

Mazání

Pilový řetěz je během provozu nářadí automaticky promazáván. Pravidelně kontrolujte zbývající množství oleje v nádrži skrze olejový průhled.

Chcete-li doplnit nádrž, položte řetězovou pilu na bok, stiskněte víčko olejové nádrže a poté ho sejměte. Správné množství oleje je 200 ml. Po doplnění nádrže se přesvědčte, zda je víčko olejové nádrže dobře dotaženo.

► **Obr.18:** 1. Víčko olejové nádrže 2. Olejový průhled

Po doplnění držte řetězovou pilu mimo dosah stromu. Uvedte pilu do chodu a počkejte, dokud nebude dosaženo dostatečného promazání pilového řetězu.

► **Obr.19**

POZOR: Při prvním plnění řetězovým olejem nebo doplňování nádrže po úplném vyprázdnění nalévejte olej až k dolnímu okraji plnicího hrdla. V opačném případě mohou vzniknout problémy s přívodem oleje.

POZOR: Používejte olej určený výlučně pro řetězové pily Makita nebo odpovídající oleje běžně dostupné na trhu.

POZOR: Nikdy nepoužívejte olej, který obsahuje prach a částice nečistot ani těkavý olej.

POZOR: Při prořezávání stromů používejte rostlinný olej. Minerální olej může stromy ohrozit.

POZOR: Před zahájením řezání se přesvědčte, zda bylo na své místo našroubováno víčko olejové nádrže.

PRÁCE S ŘETĚZOVOU PILOU

⚠ UPOZORNĚNÍ: Je-li motor řetězové pily v provozu, udržujte všechny končetiny mimo dosah řetězu.

⚠ UPOZORNĚNÍ: Je-li motor řetězové pily v provozu, držte řetězovou pilu pevně oběma rukama.

⚠ UPOZORNĚNÍ: Nepřeceňujte vlastní schopnosti. Udržujte vždy správný postoj a rovnováhu.

POZOR: Nikdy nářadí neodhazujte ani nepouštějte na zem.

POZOR: Nezakrývejte ventilační otvory nářadí.

Prořezávání stromů

Před zapnutím pily přiložte k řezané větvi tělo řetězové pily. Jinak může dojít k rozkolísání vodící tyče a následnému zranění obsluhy. Řežte požadovaný kus dřeva jen pohybem dolů, s využitím vlastní hmotnosti řetězové pily.

► **Obr.20**

Nemůžete-li přeříznout dřevo jedním pohybem:

Lehce zatlačte na držadlo, pokračujte v řezání a trochu zatáhněte pilu zpátky.

► **Obr.21**

Při řezání tlustých větví nejprve provedte mělký podřez a poté celý řez dokončete shora.

► **Obr.22**

Budete-li se snažit přeříznout tlustou větev odspodu, může se větev sevřít a zachytit tím pilový řetěz v řezu. Pokusíte-li se uříznout tlusté větve pouze shora a bez podřezu, může se větev zlomit.

► **Obr.23**

Přenášení nářadí

Před přenášením nářadí vždy aktivujte brzdu řetězu a vyjměte z nářadí akumulátory. Pak nasadte kryt vodící lišty. Také na akumulátor nasadte kryt.

► **Obr.24:** 1. Kryt vodící lišty 2. Kryt akumulátoru

ÚDRŽBA

⚠ UPOZORNĚNÍ: Před zahájením kontroly nebo údržby nářadí se vždy ujistěte, zda je vypnuté a je vyjmut akumulátor.

⚠ UPOZORNĚNÍ: Při provádění kontrol a údržby vždy používejte ochranné rukavice.

POZOR: Nikdy nepoužívejte benzín, benzen, ředidlo, alkohol či podobné prostředky. Mohlo by tak dojít ke změnám barvy, deformacím či vzniku prasklin.

K zachování BEZPEČNOSTI a SPOLEHLIVOSTI výrobku musí být opravy a veškerá další údržba či seřizování prováděny autorizovanými nebo továrními servisními středisky společnosti Makita s využitím náhradních dílů Makita.

Ostření pilového řetězu

Pilový řetěz je nutno naostřit v následujících případech:

- Při řezání vlhkého dřeva vznikají moučné piliny;
- Řetěz proniká obtížně do dřeva, a to i při vyvinutí silného tlaku;
- Břit je viditelně poškozen;
- Pila v dřevě táhne doleva nebo doprava. (Příčinou je nerovnoměrné naostření pilového řetězu nebo jednostranné poškození.)

Pilový řetěz ostřete často, ale vždy jen mírně. K běžnému naostření obvykle postačují dva nebo tři tahy pilníkem. Po několika naostřeních pilového řetězu nechte řetěz naostřit v našem autorizovaném servisním středisku.

Kritéria ostření:

⚠ VAROVÁNÍ: Příliš velká vzdálenost mezi břitem a omezovací patkou zvyšuje riziko zpětného rázu.

► **Obr.25:** 1. Délka břitu 2. Vzdálenost mezi břitem a omezovací patkou 3. Minimální délka břitu (3 mm)

- Délka všech břitů musí být stejná. Rozdílné délky břitů znemožňují hladký běh řetězu a mohou způsobit jeho přetržení.
- Neprovádějte ostření řetězu, pokud mají břity délku 3 mm nebo menší. Řetěz je třeba vyměnit za nový.
- Tloušťka třísky je dána vzdáleností mezi omezovací patkou (oblym nosem) a břitem.
- Nejlepších výsledků řezání dosáhnete nastavením následující vzdálenosti mezi břitem a omezovací patkou.
 - Řetězový list 90PX : 0,65 mm
 - Řetězový list 91PX : 0,65 mm
 - Řetězový list 25AP : 0,65 mm

► **Obr.26**

- 30° úhel ostření musí být u všech břitů shodný. Rozdílné úhly břitů mohou vést k hrubému a nerovnoměrnému pohybu řetězu, urychlují opotřebení a způsobují přetržení řetězu.

- Používejte vhodný kruhový pilník, abyste dosáhli potřebného úhlu ostření vůči zubům.
 - Řetězový list 90PX : 55°
 - Řetězový list 91PX : 55°
 - Řetězový list 25AP : 55°

Pilník a vedení pilníku

- K ostření řetězu používejte speciální kruhový pilník (volitelné příslušenství) na pilové řetězy. Běžné kruhové pilníky nejsou vhodné.
 - Průměry kruhových pilníků pro jednotlivé pilové řetězy jsou následující:
 - Řetězový list 90PX : 4,5 mm
 - Řetězový list 91PX : 4,0 mm
 - Řetězový list 25AP : 4,0 mm
 - Pilníkem odebírejte materiál břitu pouze při pohybu vpřed. Při zpětném pohybu pilník od břitu oddalte.
 - Nejprve naostřete nejkratší břit. Délka nejkratšího břitu se pak stane vzorem pro všechny ostatní břity pilového řetězu.
 - Pilník vedte tak, jak je ilustrováno na obrázku.
- **Obr.27:** 1. Pilník 2. Pilový řetěz

- Pilník lze vést snadněji při použití držáku pilníku (volitelné příslušenství). Držák pilníku je opatřen značkami pro správný úhel ostření 30° (značky umístěte rovnoběžně s pilovým řetězem) a omezuje hloubku průniku (na 4/5 průměru pilníku).

► **Obr.28:** 1. Držák pilníku

- Po naostření řetězu zkontrolujte výšku hloubkového dorazu pomocí řetězové měrky (volitelné příslušenství).

► **Obr.29**

- Speciálním plochým pilníkem (volitelné příslušenství) odstraňte případný přebytečný materiál.
- Opět zaoblete přední stranu hloubkového dorazu.

Čištění vodící lišty

V drážce vodící lišty se hromadí třísky a piliny. Ty mohou drážku lišty ucpat a bránit průtoku oleje. Při každém ostření a výměně pilového řetězu odstraňte nahromaděné třísky a piliny.

► **Obr.30**

Čištění krytu řetězového kola

Ve vnitřní části krytu řetězového kola se hromadí třísky a piliny. Sejměte z nářadí kryt řetězového kola a pilový řetěz a odstraňte třísky a piliny.

► **Obr.31**

Čištění otvoru pro výstup oleje

Během provozu se na výstupu oleje může nahromadit drobný prach nebo materiál. Tento drobný prach nebo částice mohou negativně ovlivnit průtok oleje a vést k nedostatečnému mazání celého pilového řetězu. Pokud na horní straně lišty dochází k nedostatečnému přívodu oleje, vyčistěte následujícím způsobem otvor výstupu oleje.

1. Demontujte z nářadí kryt řetězového kola a pilový řetěz.

2. Plochým šroubovákem nebo podobným nástrojem odstraňte drobný prach či třísky.

► **Obr.32:** 1. Plochý šroubovák 2. Otvor výstupu oleje

3. Vložte do nářadí akumulátor. Stisknutím spouště odstraňte pomocí vytékajícího řetězového oleje prach nebo částice nahromaděné na výstupu oleje.

4. Vyjměte z nářadí akumulátor. Namontujte na nářadí kryt řetězového kola a pilový řetěz.

Výměna řetězového kola

⚠ UPOZORNĚNÍ: Opotřeбенé řetězové kolo způsobí poškození nového pilového řetězu. V takovém případě nechejte řetězové kolo vyměnit.

Před nasazením nového pilového řetězu zkontrolujte stav řetězového kola.

► **Obr.33:** 1. Řetězové kolo 2. Oblasti podléhající opotřeбенí

Při výměně řetězového kola vždy použijte nový pojistný kroužek.

► **Obr.34:** 1. Pojistný kroužek 2. Řetězové kolo

POZOR: Dbejte, aby bylo řetězové kolo nainstalováno tak, jak je znázorněno na obrázku.

Skladování nářadí

1. Před uložením nářadí jej vyčistěte. Po demontáži krytu řetězového kola z nářadí odstraňte případné třísky a piliny.
2. Po vyčištění nářadí jej spusťte bez zatížení, aby došlo k promazání pilového řetězu a vodicí lišty.
3. Na vodicí lištu nasadte kryt vodicí lišty.
4. Vyprázdněte olejovou nádrž.

Pokyny k pravidelné údržbě

K zajištění dlouhé životnosti, jako prevenci proti poškození a k zabezpečení plné funkčnosti bezpečnostních prvků je třeba pravidelně provádět následující údržbu. Záruční nároky mohou být uznány pouze v případě, že budou tyto práce pravidelně a řádně prováděny. Zanedbání předepsané údržby může vést k úrazům! Uživatel řetězové pily nesmí provádět práce údržby, jež nejsou popsány v návodu k obsluze. Veškeré takové práce musí být provedeny v našem autorizovaném servisním středisku.

Kontrolovaná položka / Doba provozu		Před použitím	Každodenně	Každý týden	Každé 3 měsíce	Jednou za rok	Před skladováním
Řetězová pila	Kontrola.	✓	-	-	-	-	-
	Vyčištění.	-	✓	-	-	-	-
	Kontrola v autorizovaném servisním středisku.	-	-	-	-	✓	✓
Pilový řetěz	Kontrola.	✓	-	-	-	-	-
	V případě potřeby řetěz naostřete.	-	-	-	-	-	✓
Vodicí lišta	Kontrola.	✓	✓	-	-	-	-
	Sejmout z řetězové pily.	-	-	-	-	-	✓
Brzda řetězu	Kontrola funkce.	✓	-	-	-	-	-
	Brzdu nechte pravidelně kontrolovat v autorizovaném servisním středisku.	-	-	-	✓	-	-
Mazání řetězu	Zkontrolujte množství přiváděného oleje.	✓	-	-	-	-	-
Spoušť	Kontrola.	✓	-	-	-	-	-
Odjišťovací páčka	Kontrola.	✓	-	-	-	-	-
Víčko olejové nádrže	Kontrola těsnosti.	✓	-	-	-	-	-
Zachycovač řetězu	Kontrola.	-	-	✓	-	-	-
Šrouby a matice	Kontrola.	-	-	✓	-	-	-

ŘEŠENÍ POTÍŽÍ

Před žádostí o opravu proveďte nejprve prohlídku sami. Narazíte-li na problém, jenž v této příručce není vysvětlen, nepouštějte se do demontáže zařízení. Požádejte o pomoc některé z autorizovaných servisních středisek Makita, kde k opravám vždy používají náhradní díly Makita.

Stav poruchy	Příčina	Náprava
Řetězovou pilu nelze spustit.	Není nasazen blok akumulátoru.	Nainstalujte nabitý akumulátor.
	Problém s akumulátorem (nízké napětí).	Nabijte akumulátory. Jestliže nabití nepomůže, vyměňte akumulátor.
	Je vypnutý hlavní spínač napájení.	Pokud není řetězová pila po určitou dobu používána, automaticky se vypne. Opět zapněte hlavní spínač napájení.
Řetězová pila nefunguje.	Brzda řetězu byla aktivována.	Uvolněte brzdu řetězu.
Motor se po krátké době provozu zastaví.	Akumulátor není dostatečně nabitý.	Nabijte akumulátory. Jestliže nabití nepomůže, vyměňte akumulátor.
Na řetězu není olej.	Olejevá nádrž je prázdná.	Naplňte olejovou nádrž.
	Znečištěná mazací drážka.	Vyčistěte drážku.
	Nedostatečný přívod oleje.	Upravte množství přiváděného oleje stavěcím šroubem.
Řetězová pila nedosahuje maximálních otáček.	Akumulátor je nesprávně nasazen.	Nainstalujte akumulátory podle popisu v této příručce.
	Poklesl výkon akumulátoru.	Nabijte akumulátor. Jestliže nabití nepomůže, vyměňte akumulátor.
	Systém pohonu nepracuje správně.	Předejte k opravě do místního autorizovaného servisního střediska.
Zeleně bliká hlavní kontrolka napájení.	Došlo ke stisknutí spouště za podmínek, při kterých nářadí nemůže pracovat.	Stiskněte spoušť až po zapnutí hlavního spínače napájení a uvolnění brzdy řetězu.
Řetěz se nezastaví ani při aktivaci brzdy řetězu: Zařízení ihned vypněte!	Je opotřebený brzdový pás.	Předejte k opravě do místního autorizovaného servisního střediska.
Nenormální vibrace: Zařízení ihned vypněte!	Povolená vodící lišta nebo pilový řetěz.	Seřídte vodící lištu a napnutí pilového řetězu.
	Porucha nářadí.	Předejte k opravě do místního autorizovaného servisního střediska.
Režim posílení utahovacího momentu není dostupný ani po výměně akumulátoru za zcela nabitý.	V závislosti na podmínkách použití může být režim posílení utahovacího momentu po výměně akumulátoru nedostupný.	Používejte nářadí v normálním režimu, dokud není akumulátor prázdný, poté jej vyměňte za jiný, zcela nabitý, nebo ten původní dobijte.
Pilový řetěz nelze namontovat.	Kombinace pilového řetězu a řetězového kola je nesprávná.	Použijte správnou konfiguraci pilového řetězu a řetězového kola, která je uvedena v části se specifikacemi.

VOLITELNÉ PŘÍSLUŠENSTVÍ

⚠ UPOZORNĚNÍ: Pro nářadí Makita popsané v tomto návodu doporučujeme používat následující příslušenství a nástavce. Při použití jiného příslušenství či nástavců může hrozit nebezpečí zranění osob. Příslušenství lze používat pouze pro stanovené účely.

Potřebujete-li bližší informace ohledně tohoto příslušenství, obraťte se na místní servisní středisko společnosti Makita.

- Pilový řetěz
- Vodící lišta
- Kryt vodící lišty

- Řetězové kolo
- Pilník
- Originální akumulátor a nabíječka Makita

⚠ VAROVÁNÍ: Pokud zakoupíte vodící lištu s délkou odlišnou od standardní vodící lišty, kupte současně také vhodný kryt vodící lišty. Musí jít nasadit a zcela zakrývat vodící lištu řetězové pily.

POZNÁMKA: Některé položky seznamu mohou být k nářadí přibaleny jako standardní příslušenství. Přibalené příslušenství se může v různých zemích lišit.