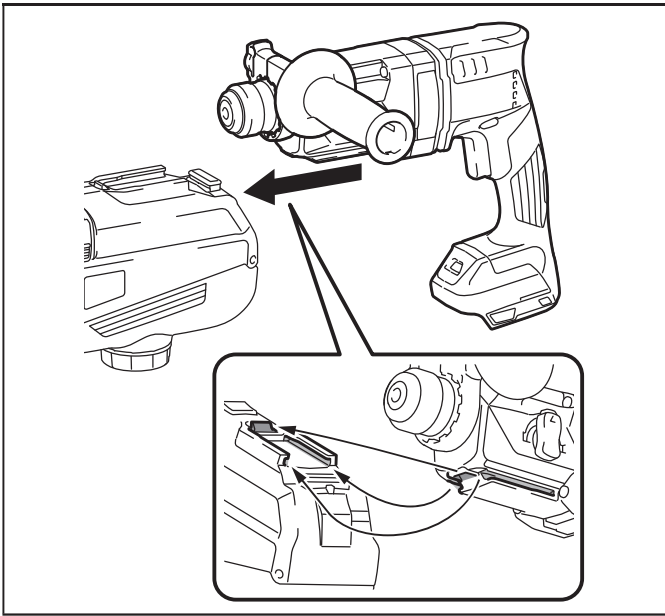
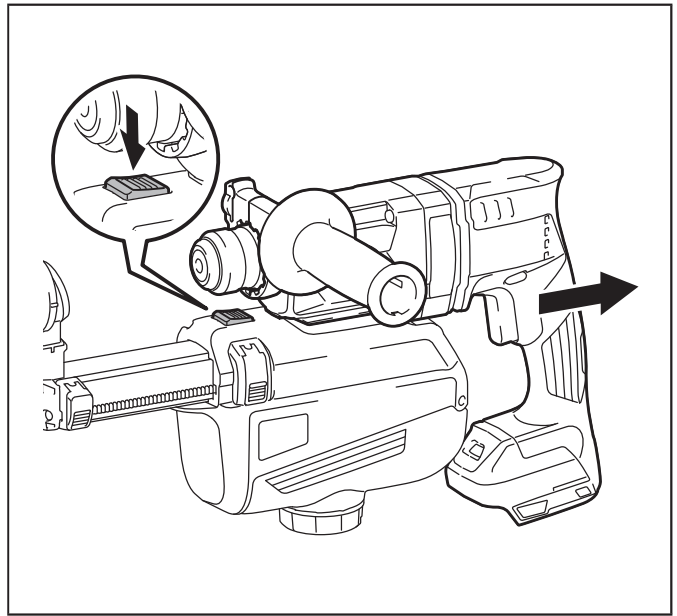


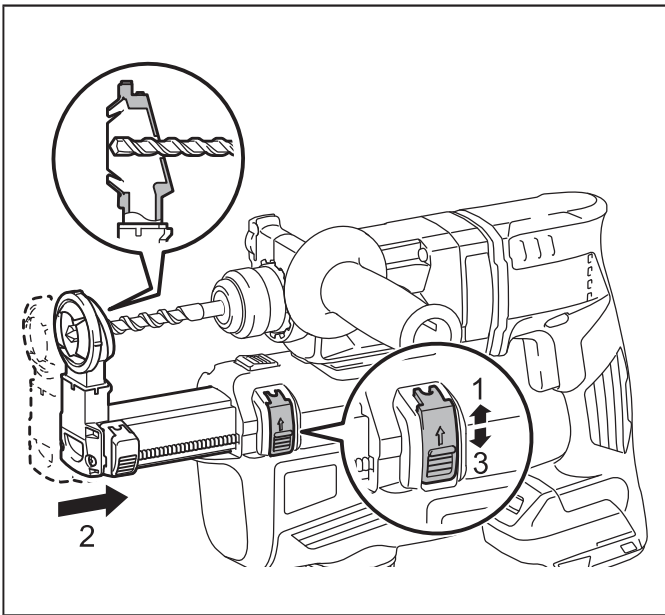
EN	Dust Collection System	Instruction Manual
FR	Système D'aspiration Des Poussières	Manuel d'instructions
DE	Staubabsaugung	Gebrauchsanleitung
IT	Sistema di raccolta polveri	Istruzioni per l'uso
NL	Stofopvangsysteem	Gebruiksaanwijzing
ES	Sistema de Recolección de Polvo	Manual de instrucciones
PT	SISTEMA DE COLETA DE PÓ	Manual de instruções
DA	Støvsamlingsystem	Brugervejledning
EL	Σύστημα συλλογής σκόνης	Εγχειρίδιο οδηγιών
TR	Toz Toplama Sistemi	Kullanım Kılavuzu
SV	Dammuppsamlingsystem	Bruksanvisning
NO	Støvsamlingsystem	Bruksanvisning
FI	Pölynkeräysjärjestelmä	Käyttöohje
LV	Putekļu savākšanas sistēma	Lietošanas rokasgrāmata
LT	Dulkių surinkimo sistema	Naudojimo instrukcija
ET	Tolmukogumissüsteem	Kasutusjuhend
PL	System Zbierania Pyłu	Instrukcja obsługi
HU	Porgyűjtő rendszer	Használati útmutató
SK	Systém odsávania prachu	Návod na obsluhu
CS	Systém k odsávání prachu	Návod k použití
SL	Sistem za zbiranje prahu	Navodila za uporabo
SQ	Sistemi i pluhur-mbledhëses	Manual Udhëzimi
BG	Прахоуловителна система	Упътване за работа
HR	Sustav za skupljanje prašine	Upute za korištenje
MK	Систем за собирање прашина	Упатство за работа
SR	Систем за прикупљање праšине	Упутство за употребу
RO	Sistem de aspirare a prafului	Manual de instrucțiuni
UK	Пиловловлювальна система	Інструкція з експлуатації
RU	Система Пылеулавливания	Инструкция по эксплуатации
ZHCN	集尘系统	使用说明书
ZHTW	集塵裝置系統	使用說明書
KO	집진기	사용 설명서
ID	Sistem Pengumpul Debu	Buku Petunjuk
VI	Hệ Thống Hút Bụi	Hướng dẫn sử dụng
TH	ระบบดูดฝุ่น	คู่มือใช้งาน
FA	سیستم گردگیر	دفترچه راهنما
AR	نظام تجميع الغبار	دليل التعليمات



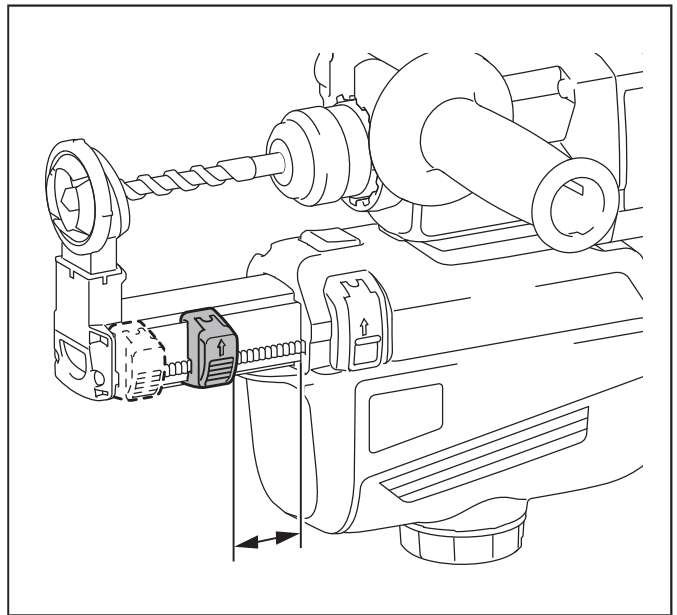
1



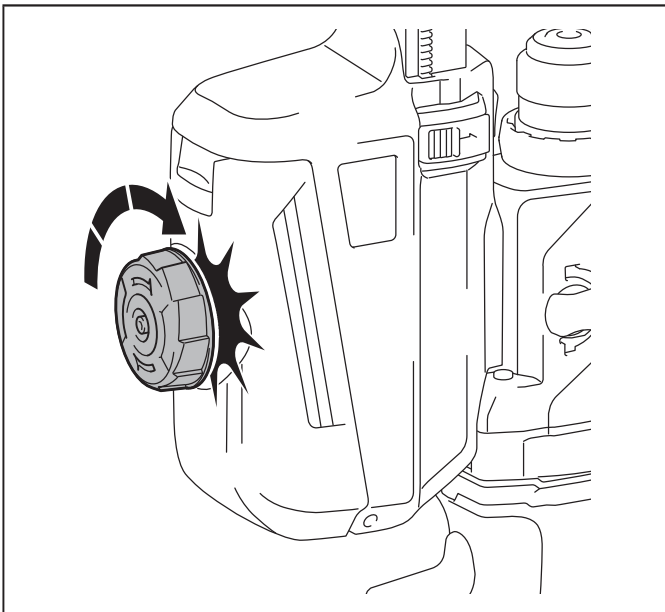
2



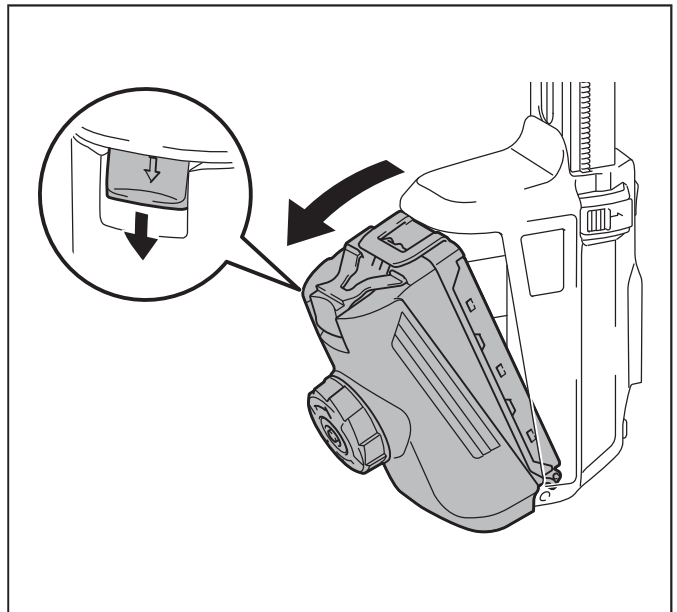
3



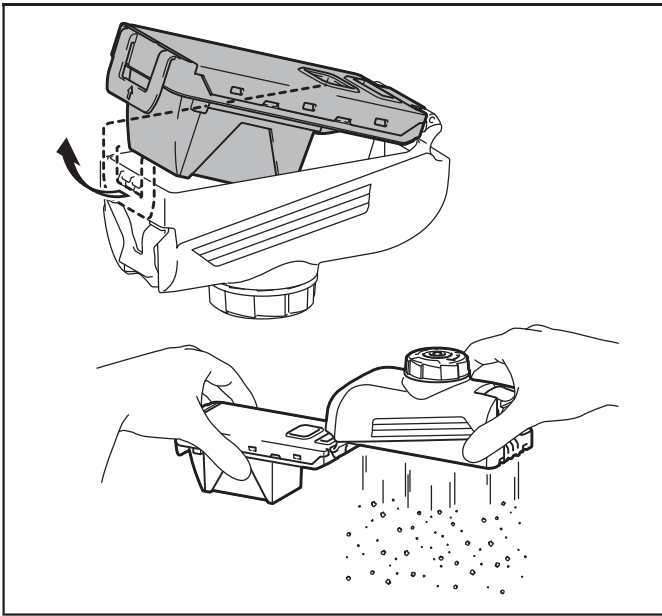
4



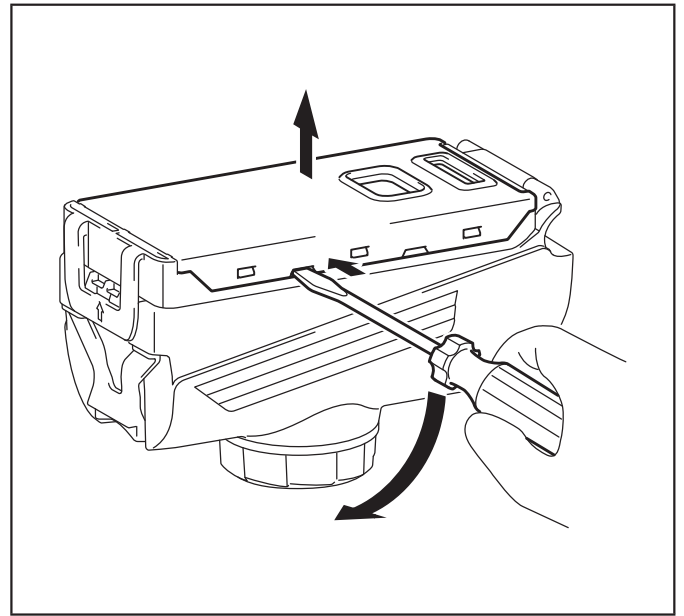
5



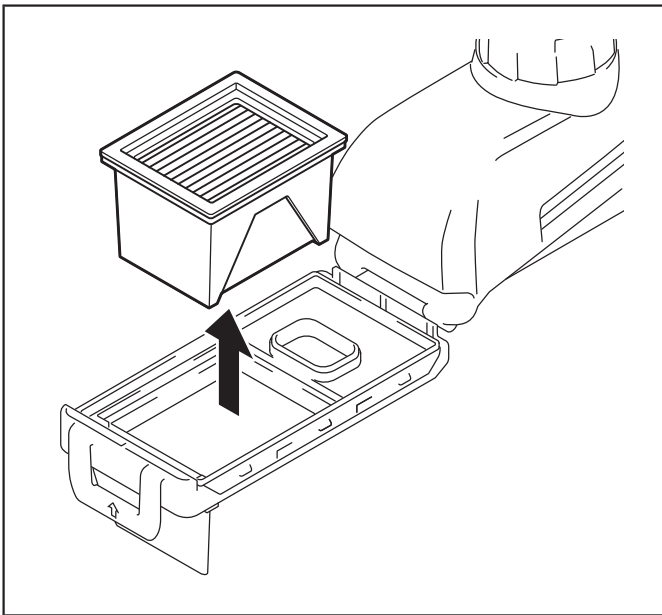
6



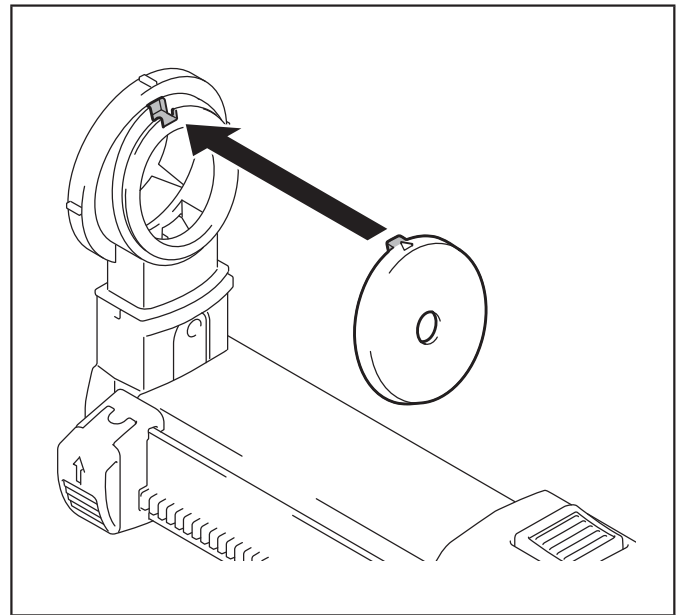
7



8



9



10

⚠ UPOZORNENIE:

- Pred inštaláciou systému odsávania prachu sa uistite, že sa na pripojovacích bodoch a samotnom elektrickom náradí, obzvlášť na elektrickom rozhraní náradia, nenachádza žiadny prach ani cudzia látka. Po inštalácii systému odsávania prachu sa tiež uistite, že je systém bezpečne nainštalovaný.
- Pri čistení sa nedotýkajte časti s filtrom.
- Na čistenie časti s filtrom nepoužívajte kefu ani sprej so stlačeným vzduchom. Použitie kefy alebo stlačeného vzduchu môže poškodiť filter.

ČESKY (Původní návod)

Před použitím systému k odsávání prachu s elektrickým náradím si nezapomeňte přečíst návod k obsluze k náradí.

⚠ UPOZORNĚNÍ:

- Než začnete s nástrojem provádět jakékoli práce, vždy se přesvědčte, že je vypnutý a má vyjmutý akumulátor. Pokud tak neučiníte, může dojít k závažnému poranění způsobenému náhodným spuštěním.
- Nástroj nepoužívejte ve vlhkém prostředí, například při práci na betonové podlaze apod.
- Při uvolňování trysky tlačítkem k seřízení vodítka nemiřte tryskou na sebe ani na jiné osoby.
- Vždy dodržujte celostátní zákony, předpisy a vyhlášky, které stanovují postupy při práci s nebezpečnými materiály.
- Při vyprazdňování zásobníku na prach noste pomůcky na ochranu dýchacích cest.

⚠ UPOZORNĚNÍ:

- Před instalací systému k odsávání prachu, se ujistěte, že připevňovací body a elektrické náradí, především jeho elektrické rozhraní, je bez prachu a bez cizích částic. Po nainstalování systému k odsávání prachu se ujistěte, že je bezpečně nainstalován.
- Při čištění se nedotýkejte sekce filtru.
- K čištění sekce filtru nepoužívejte štětec ani stlačený vzduch. Štětec nebo stlačený vzduch může filtr poškodit.

SLOVENSKO (Prevod originalnih navodil)

Pred uporabo sistema za zbiranje prahu z električnim orodjem preberite navodila za uporabo električnega orodja.

⚠ POZOR:

- Vedno preverite, ali je orodje izključeno in akumulatorski vložek odstranjen, preden začnete s kakršnimi koli deli na orodju. Če tega ne upoštevate, lahko pride do resnih telesnih poškodb zaradi nezgodnega zagona.
- Orodja ne uporabljati v vlažnih pogojih, kot je npr. za delo na betonski površini in podobno.
- Pri sproščanju šobe s pritiskom na nastavitveni gumb pazite, da šobe ne boste usmerili vase ali v druge.
- Vedno upoštevajte nacionalne zakone, predpise in navodila, ki veljajo za delo z zdravju nevarnimi materiali.
- Pri praznjenju posode za prah nosite dihalno zaščito.

⚠ OPOMIN:

- Pred namestitvijo sistema za zbiranje prahu se prepričajte, da na pritrdilnih točkah in električnem orodju samem, predvsem električnem vmesniku na orodju, ni prahu ali tujkov. Ko namestite sistem za zbiranje prahu, se vedno prepričajte, ali je varno nameščen.
- Pri čiščenju filtrirnega dela pazite, da se tega ne dotaknete.
- Filtrirnega dela ne čistite s krtačo ali sesalnikom za prah. Krtača ali stisnjen zrak lahko poškodujeta filter.

SHQIP (Udhëzimet origjinale)

Sigurohuni të keni lexuar manualin e udhëzimit të veglës elektrike para përdorimit të sistemit të pluhur-mbledhëses me veglën elektrike.

⚠ KUJDES:

- Gjithmonë sigurohuni që vegla është fikur dhe fisheku i baterisë është hequr para se të kryeni ndonjë veprim në vegël. Në rast se nuk veproni kështu, ndezja aksidentale mund të shkaktojë lëndime të rënda personale.
- Mos e përdorni veglën në kushte me lagështi, si përdorimi në sipërfaqe betoni dhe vende të ngjashme.
- Mos e drejtoni grykën nga vetja ose të tjerët kur e hiqni atë, duke shtypur butonin e rregullimit të udhëzuesit.
- Gjithmonë respektoni ligjet kombëtare, rregulloret dhe dekretet që përcaktojnë punën me materiale të rrezikshme për shëndetin.
- Përdorni pajisje mbrojtëse të frymëmarrjes gjatë pastrimit të enës së pluhurit.