

EN	Cordless Heated Blanket	INSTRUCTION MANUAL	5
FR	Couverture chauffante à batterie	MANUEL D'INSTRUCTIONS	13
DE	Akku-Heizdecke	BETRIEBSANLEITUNG	22
IT	Coperta riscaldata a batteria	ISTRUZIONI PER L'USO	31
NL	Accuverwarmingsdeken	GEBRUIKSAANWIJZING	40
ES	Cobija Electrotérmica	MANUAL DE INSTRUCCIONES	49
PT	Manta Térmica a Bateria	MANUAL DE INSTRUÇÕES	58
DA	Akku varmetæppe	BRUGSANVISNING	67
EL	Φορητή θερμαινόμενη κουβέρτα	ΕΓΧΕΙΡΙΔΙΟ ΟΔΗΓΙΩΝ	75
TR	Akülü Isıtmalı Battaniye	KULLANMA KILAVUZU	84
PL	Koc Ogrzewany	INSTRUKCJA OBSŁUGI	92
HU	Akkumulátoros fűtött takaró	HASZNÁLATI KÉZIKÖNYV	101
SK	Akumulátorová vyhrievacia deka	NÁVOD NA OBSLUHU	109
CS	Akumulátorová ohřivací přikrývka	NÁVOD K OBSLUZE	117
UK	Акумуляторна ковдра з підігрівом	ІНСТРУКЦІЯ З ЕКСПЛУАТАЦІЇ	125
RO	Pătură încălzită fără cablu	MANUAL DE INSTRUCȚIUNI	134
SL	Brezžična grelna odeja	NAVODILA ZA UPORABO	143
SQ	Batanije me ngrohje me bateri	MANUALI I PËRDORIMIT	151
BG	Одеяло с подгриване с акумулаторно захранване	РЪКОВОДСТВО ЗА ЕКСПЛОАТАЦИЯ	159
HR	Bežična grijana deka	PRIRUČNIK S UPUTAMA	168
MK	Безжично затоплено ќебе	УПАТСТВО ЗА УПОТРЕБА	176
SR	Бежично грејно ћебе	УПУТСТВО ЗА УПОТРЕБУ	185
RU	Акумуляторное одеяло с подогревом	РУКОВОДСТВО ПО ЭКСПЛУАТАЦИИ	194
SV	Batteridrivnen värmefilt	BRUKSANVISNING	203
NO	Batteridrevet varmeteppe	BRUKSANVISNING	211
FI	Akkukäyttöinen lämpöpeite	KÄYTTÖOHJE	219
LV	Bezvada apsildāmā sega	LIETOŠANAS INSTRUKCIJA	227
LT	Belaidė šildoma antklodė	NAUDOJIMO INSTRUKCIJA	235
ET	Juhtmeta soojendustekk	KASUTUSJUHEND	243
KK	Акумуляторлық жылытылатын көрпе	ПАЙДАЛАНУ ЖӨНІНДЕГІ НҰСҚАУЛЫҚ	251
ZHTW	充電式電熱毯	使用說明書	260



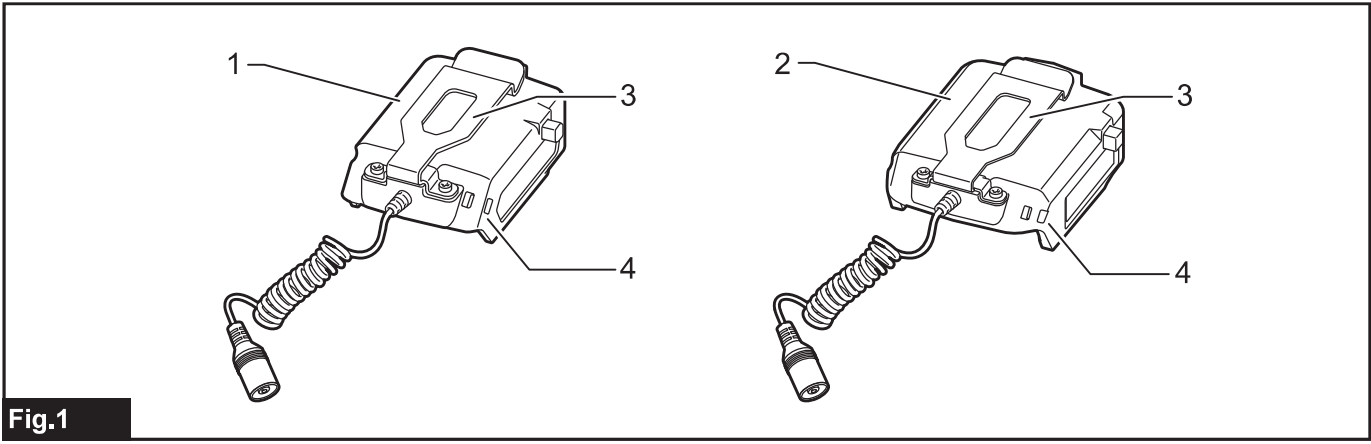


Fig.1

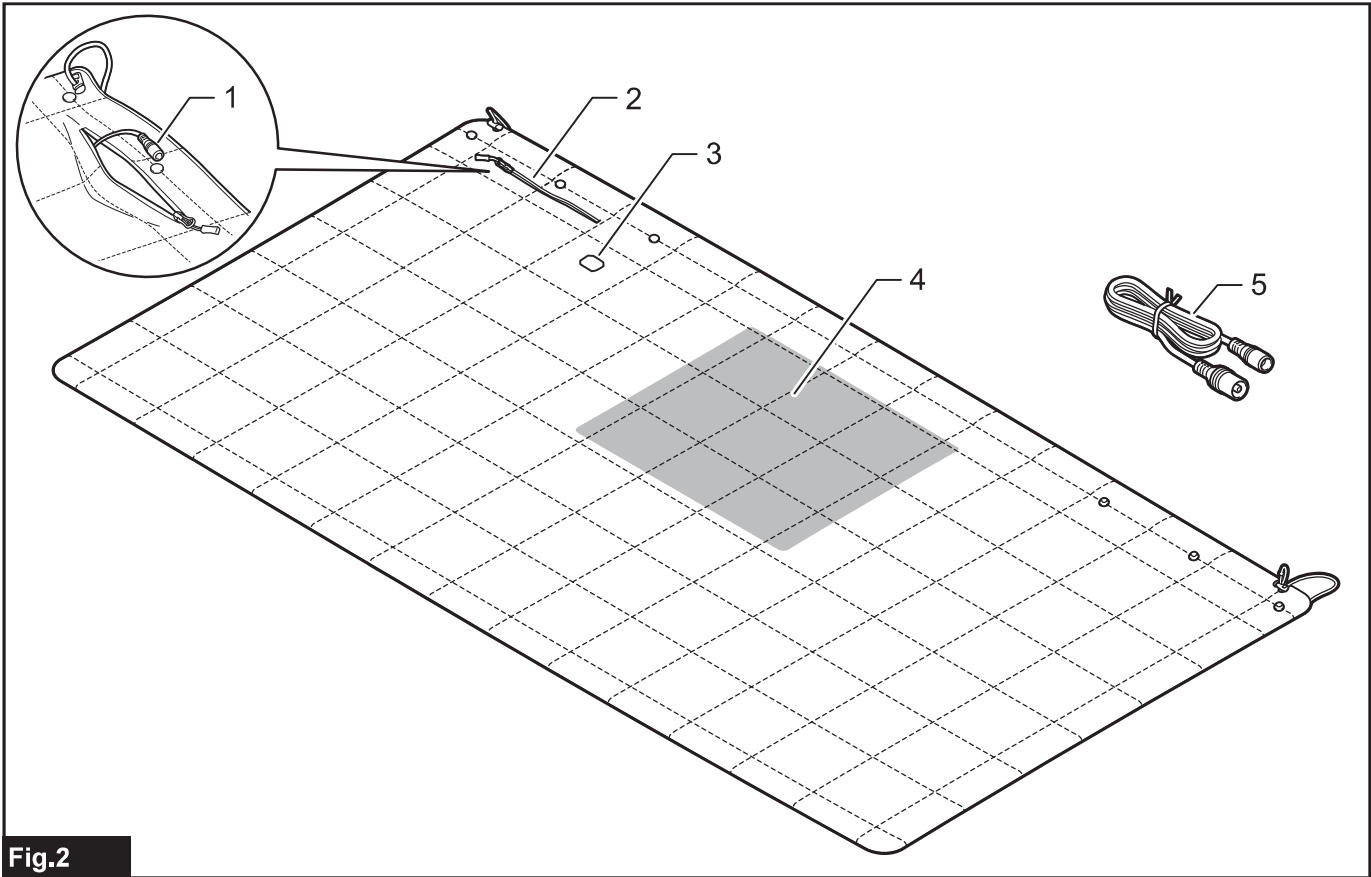


Fig.2

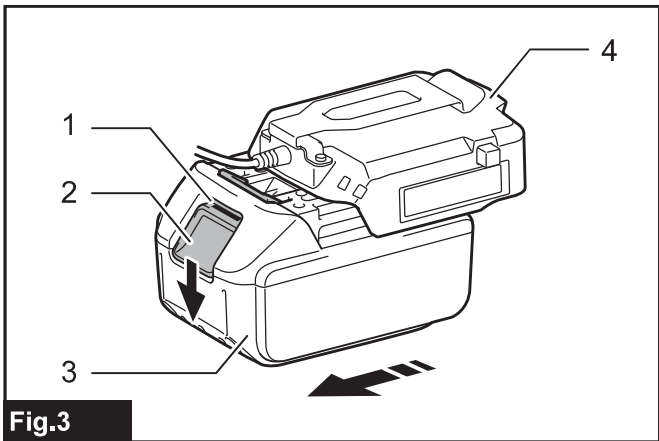


Fig.3

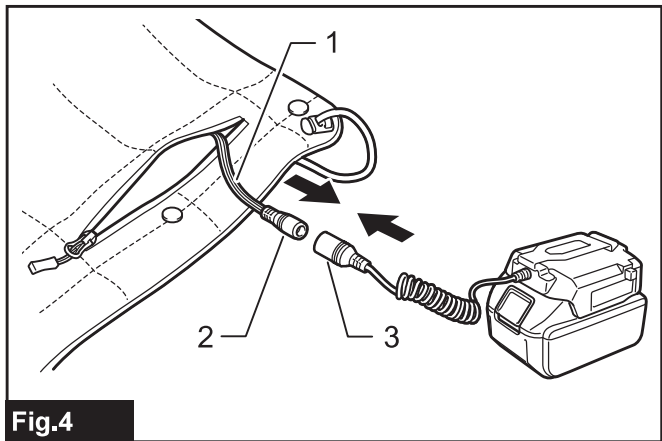


Fig.4

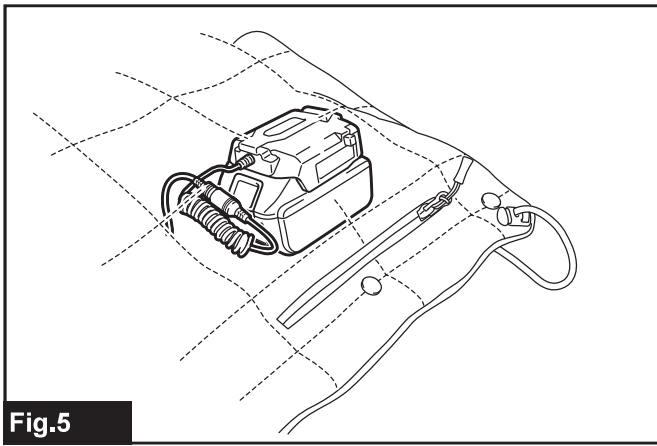


Fig.5

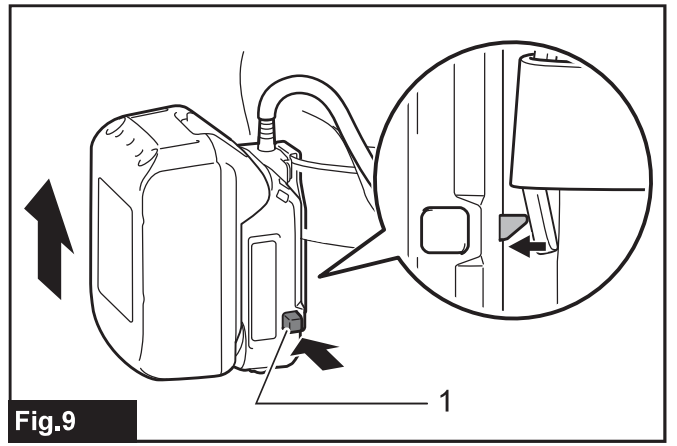


Fig.9

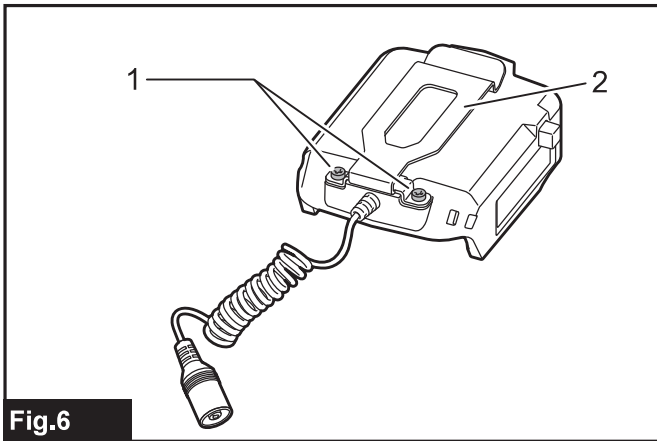


Fig.6

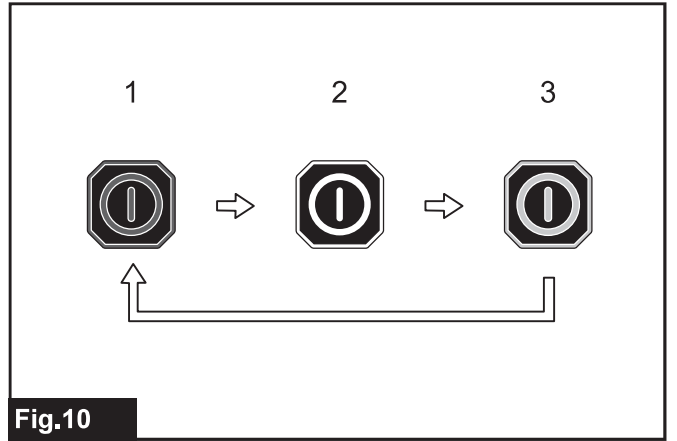


Fig.10

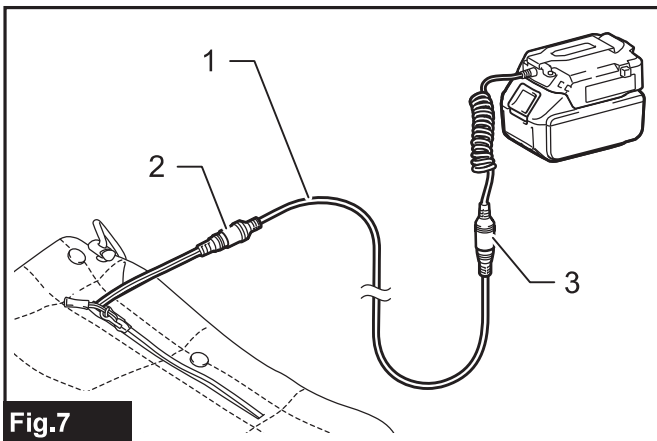


Fig.7

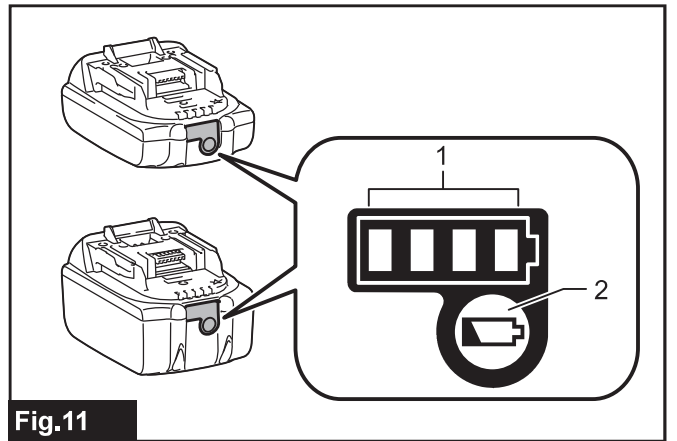


Fig.11

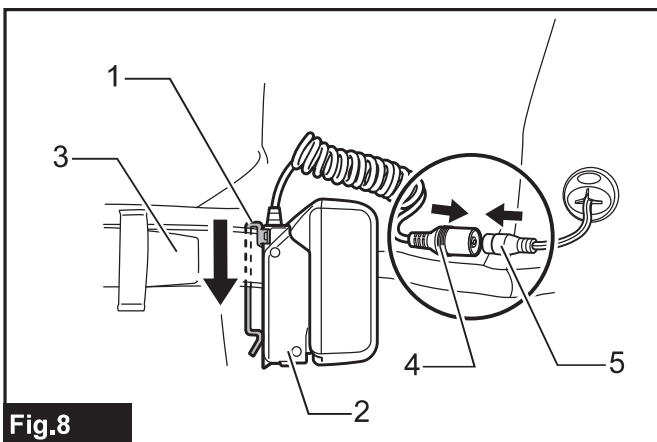


Fig.8

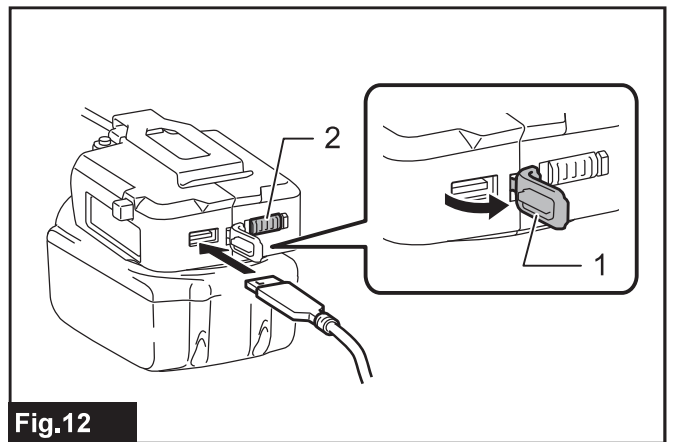


Fig.12

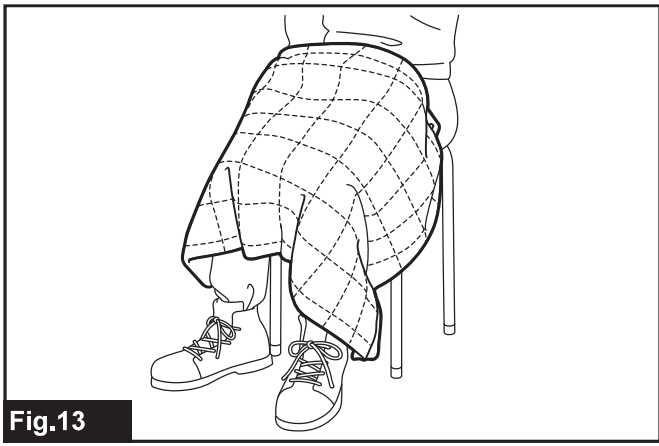


Fig.13

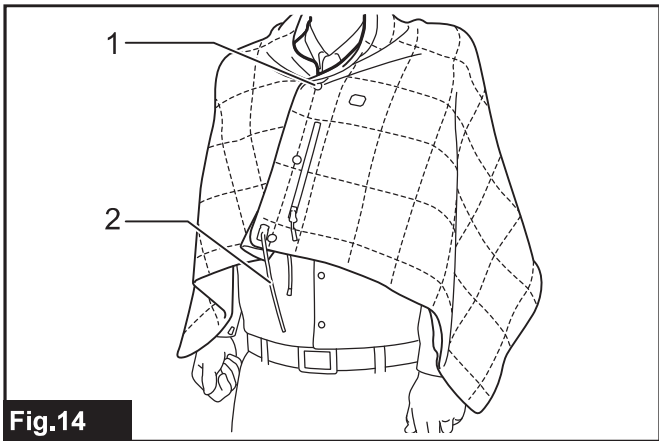


Fig.14

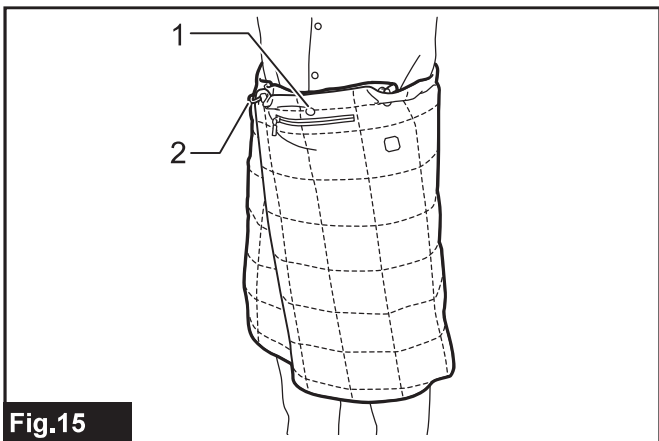


Fig.15

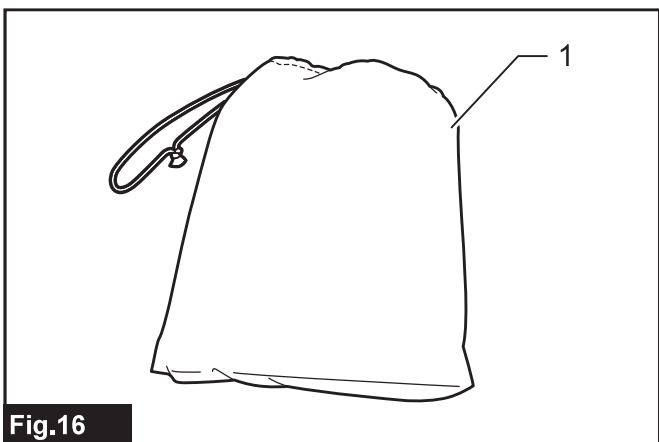


Fig.16

VAROVÁNÍ

Důležité pokyny. Ponechte si je pro pozdější použití.

- Jestliže ji nepoužíváte, uložte ji takto:
 - Než ji složíte, nechejte ji vychladnout.
 - Výrobek nezmačkejte, neumísťujte na něj během skladování žádné předměty.
- Výrobek často kontrolujte, zda nejeví známky opotřebení nebo poškození. Pokud se projeví takové známky nebo byl výrobek používán nevhodně, vraťte ho dodavateli k dalšímu jakémukoli využití.
- Tento výrobek není určen pro zdravotnické účely v nemocnicích.
- Tento výrobek nesmí používat osoby choulostivě reagující na teplo a ani jiné velmi zranitelné osoby, které nejsou schopny správně reagovat na přehřívání.
- Tento výrobek nesmí používat děti mladší tří let, protože nejsou schopny správně reagovat na přehřívání.
- Tento výrobek nesmí používat malé děti starší tří let, pokud nejsou pod dozorem rodiče nebo pečovatele, nebo pokud nebylo dítě správně instruováno o tom, jak bezpečně ovládat ovladače výrobku.
- Vypínač nebo řídicí jednotka se během praní nesmí namočit a během sušení musí být kabel umístěn tak, aby voda nemohla stékat do vypínače nebo ovládací jednotky.
- Pro uživatele v Evropě: Zařízení mohou používat děti od 8 let a osoby s omezenými fyzickými, smyslovými či duševními schopnostmi nebo s nedostatečnými zkušenostmi a znalostmi, jestliže jsou pod dohledem nebo pokud byly ohledně bezpečného používání výrobku poučeny a rozumí souvisejícím rizikům. Nedovolte dětem, aby si se zařízením hrály. Čištění a uživatelskou údržbu nesmějí provádět děti bez dozoru.
- Pro uživatele v jiných částech světa mimo Evropu: Toto zařízení není určeno k používání osobami (včetně dětí) s omezenými fyzickými, smyslovými či duševními schopnostmi nebo s nedostatečnými zkušenostmi a znalostmi, jestliže nejsou pod dohledem nebo pokud nebyly ohledně používání zařízení poučeny osobou odpovědnou za jejich bezpečnost. Děti musí být pod dohledem, aby si se zařízením nehrály.

- Pokud při používání tohoto zařízení pociťujete níže uvedené příznaky, okamžitě jej sundejte a vyhledejte lékaře. Jinak hrozí nebezpečí únavy z horka nebo úžehu.
 - První známky:
jakékoli nepohodlí, nadměrné pocení; bolest krku; nevolnost; malátnost nebo mátožnost.
 - Příznaky únavy z horka nebo úžehu:
nevolnost a zvracení; pulzující bolest hlavy; nevolnost a malátnost; absence pocení; zarudlá, horká a suchá pokožka; svalová slabost nebo křeče; zrychlený tep; rychlé, mělké dýchání; změny chování, jako je zmatenost, dezorientovanost nebo klopýtání; bezvědomí.

SPECIFIKACE

Model:	CB100D	DCB200
Materiál	Vnější část: 100% polyester Výplň: 100% polyester Vložka: 100% polyester	
Postup upravování teploty	3	
Velikost (D × Š)	700 mm × 1 400 mm	
Čistá hmotnost*	0,58 kg	

* Přibližná hmotnost bez držáku akumulátorů, akumulátoru, prodlužovacího kabelu a skladovacího vaku.

Specifikace držáku akumulátoru a akumulátoru

Napájecí port USB	5 V DC, 2,4 A, typ A	
Jmenovité napětí	10,8 V DC–12 V max DC 14,4 V DC 18 V DC	
Akumulátor	10,8–12 V max.	BL1015 / BL1016 / BL1020B / BL1021B / BL1040B / BL1041B
	14,4 V	BL1415 / BL1415N / BL1430 / BL1430B / BL1440 / BL1450 / BL1460B
	18 V	BL1815 / BL1815N / BL1820 / BL1820B / BL1830 / BL1830B / BL1840 / BL1840B / BL1850 / BL1850B / BL1860B

- Vzhledem k neustálému výzkumu a vývoji podléhají zde uvedené specifikace změnám bez upozornění.
- Specifikace a akumulátor se mohou v různých zemích lišit.

VAROVÁNÍ: Používejte pouze výše uvedené akumulátory. Použití jiných akumulátorů může způsobit zranění a/nebo požár.

Kombinace držáku akumulátorů a příkrývky

Podrobnosti o kombinaci držáku akumulátorů a příkrývky najdete v následující tabulce.

- Pro akumulátor 10,8 V–12 V max. použijte držák akumulátorů „YL00000003“ nebo „YL00000023“.
- Pro akumulátor 14,4 V nebo 18 V použijte držák akumulátorů „YL00000004“ nebo „YL00000024“.

Model	Akumulátor	Číslo dílu držáku akumulátorů
CB100D	10,8–12 V max.	YL00000003 nebo YL00000023
DCB200	14,4 V nebo 18 V	YL00000004 nebo YL00000024

POZNÁMKA: Dostupný držák akumulátorů se liší v jednotlivých zemích.

Provozní doba

CB100D

Nastavení teploty	Akumulátor	
		BL1040B / BL1041B
VYSOKÁ	4 hodin	
STŘEDNÍ	7,5 hodin	
NÍZKÁ	14 hodin	



DCB200

Nastavení teploty	Akumulátor	
		BL1460B
VYSOKÁ	6 hodin	10 hodin
STŘEDNÍ	12 hodin	20 hodin
NÍZKÁ	23 hodin	35 hodin

- Provozní doby ve výše uvedené tabulce slouží pouze jako vodítko. Mohou se lišit od skutečné provozní doby.
- Provozní doby se mohou lišit v závislosti na typu akumulátoru, stavu nabití a podmínkách použití.
- Akumulátory se mohou v různých zemích lišit.

Symbols

U produktu jsou použity některé z následujících symbolů. Je důležité, abyste dříve, než s ním začnete pracovat, pochopili jejich význam.

	Přečtěte si návod k obsluze.
	Praní v pračce při maximální teplotě 30 °C, mírný postup.
	Výrobek se nesmí bělit.
	Výrobek se nesmí ždímat kroucením.
	Výrobek se nesmí žehlit.
	Výrobek se nesmí chemicky čistit.
	Nevhodné pro velmi malé děti (0–3 roky).
	Nezasunujte kontakty.
	Usušte za nižší teploty.
	Sušte na šňůře.
	Zařízení třídy III.



Pouze pro země EU
Správná likvidace tohoto výrobku
Toto označení znamená, že tento výrobek nesmí být v EU likvidován s ostatním domovním odpadem. Abyste zabránili možným újmám na životním prostředí nebo lidském zdraví způsobeným nekontrolovatelnou likvidací odpadu, recyklujte odpovědně a podporujte tak udržitelné opětovné použití zdrojů materiálů. Pokud chcete vrátit použité zařízení, využijte systémy sběru a vrácení výrobků nebo se obraťte na prodejce, u kterého jste výrobek zakoupili. Výrobce může zařídit recyklaci bezpečnou pro životní prostředí.

Účel použití

Toto zařízení je určeno k zahřátí těla v chladném prostředí.

BEZPEČNOSTNÍ VÝSTRAHY

VAROVÁNÍ: Přečtěte si veškerá bezpečnostní upozornění a všechny pokyny. Zanedbání upozornění a pokynů může mít za následek úraz elektrickým proudem, vznik požáru nebo vážné zranění.

Všechna upozornění a pokyny si uschovejte pro budoucí potřebu.

Pojmem „zařízení“ se ve varováních a opatřeních rozumí příkrývka a držák akumulátorů s akumulátorem.

Všeobecná bezpečnostní varování

- Toto zařízení by neměly používat děti, postižené osoby a jakékoli jiné osoby, které jsou citlivé na horko, například osoby se špatným oběhem krve.

- Zařízení nepoužívejte k účelům, ke kterým není určeno.
- Zařízení nikdy nepoužívejte, je-li vlhké.
- Zařízení nenoste na holé kůži.
- Pokud si všimnete něčeho neobvyklého, zařízení vypněte a okamžitě vyjměte držák akumulátorů.
- Zajistěte, aby nedošlo ke skřípnutí napájecího kabelu a prodlužovacího kabelu. Poškozený kabel může způsobit úraz elektrickým proudem nebo požár.
- Pokud bunda nefunguje správně, obraťte se na místní servisní středisko a požádejte o opravu.
- Nepoužívejte špendlíky ani podobné předměty. Mohli byste poškodit elektrické vedení uvnitř.
- Udržujte štítky s informacemi o údržbě a typový štítek. Pokud přestanou být čitelné nebo se ztratí, obraťte se na místní servisní středisko a požádejte o opravu.
- Při dlouhodobém používání zvolte vhodné nastavení teploty podle okolního prostředí.
- Držák akumulátoru, akumulátor a konektory se během praní a schnutí nesmí namočit.
- Tento výrobek nesmí používat malé děti, pokud nejsou pod dozorem rodiče nebo pečovatele, nebo pokud nebylo dítě správně instruováno o tom, jak bezpečně ovládat ovladače výrobku.
- Buďte opatrní a nedotýkejte se stejné části kůže po delší dobu vyhřívanou částí. Jestliže se vyhřívaná část dotýká stejné části kůže po delší dobu, hrozí popálení kůže i při poměrně nízké teplotě (od 40 do 60 °C).
- Zařízení vypněte, zdá-li se vám horké.
- Zařízení nikdy nepoužívejte ve spánku.
- Aby nedošlo k úžehu, při přechodu do míst s podstatně vyšší teplotou vypněte výrobek.
- Na příkrývku nepřipínejte špendlíky.
- Před nabíjením vyjměte ze zařízení akumulátor.
- Vybité baterie vyjměte ze zařízení a bezpečně je zlikvidujte.
- Pokud příkrývku nepoužíváte, odpojte od ní držák akumulátorů.
- Před uskladněním zařízení z držáku akumulátorů vyjměte akumulátor.
- Nezkratujte svorky napájení.
- Zařízení nepoužívejte v blízkosti ohně nebo v prostředí s výbušnou atmosférou, například s výskytem hořlavých kapalin, plynů či prachu.
- Zařízení nesmí používat domácí zvířata. Uchováváje toto zařízení mimo dosah domácích zvířat.
- Se zařízením neházejte ani s ním netočte.
- Nepokládejte na toto zařízení těžké předměty.
- Nepoužívejte toto zařízení, pokud je příkrývka složená.
- Buďte opatrní, abyste nedovolili zachycení kabelu a příkrývky do pohyblivých zařízení, jako je například sklopná židle nebo postel.
- Nepoužívejte toto zařízení zároveň s jinými ohřívacími zařízeními.

Praní

- Při praní příkrývky se řiďte pokyny na všité etiketě s upozorněními.
- Před čištěním příkrývky vyjměte držák akumulátorů, prodlužovací kabel a akumulátor. Napájecí kabel vložte do kapsy na akumulátor a zavřete zip.

Bezpečnost na pracovišti

- Udržujte na pracovišti pořádek a dbejte, aby bylo dobře osvětlené. Nepořádek a nedostatek světla mohou zvyšovat riziko úrazu.

Elektrická bezpečnost

- Zařízení nevystavujte dešti a vlhku. Vnikne-li do zařízení voda, zvýší se nebezpečí úrazu elektrickým proudem.
- Nenamáhejte napájecí kabel. Nikdy nepřenášejte zařízení za kabel ani za něj při vytahování ze zásuvky netahejte. Kabely chraňte před teplem, olejem a ostrými hranami.
- Nepřipojujte zdroj napájení do portu USB. V opačném případě hrozí nebezpečí požáru. Port USB je určen pouze k nabíjení nízkonapěťových zařízení.
- Jestliže nenabíjíte nízkonapěťové zařízení, vždy umístěte na USB port odpovídající kryt.
- Do napájecího USB portu nikdy nezasunujte hřebíky, dráty apod. Jinak může dojít ke zkratu a ten může vyvolat kouř nebo požár.
- Nemanipulujte s kabelem ani akumulátorem mokřýma nebo mastnýma rukama.
- Je-li poškozená napájecí šňůra nebo zástrčka, zařízení nikdy nepoužívejte.
- Vždy používejte akumulátor a držák akumulátorů specifikovaný společností Makita.
- Když akumulátor dodává energii, nenechávejte kabel odpojený. Malé děti by si mohly strčit zástrčku pod napětím do úst a způsobit si úraz.
- Nikdy nezapojujte elektrickou zástrčku držáku akumulátorů do jiného zařízení, než jsou produkty specifikované společností Makita.

Bezpečnost osob

- Při používání zařízení buďte pozorní, dávejte pozor na to, co děláte, a používejte zdravý rozum. Nepoužívejte zařízení, když jste unavení nebo pod vlivem drog, alkoholu či léků. Chvilce nepozornosti při používání zařízení může mít za následek vážný úraz.

Používání zařízení a péče o něj

- Zařízení nepoužívejte, jestliže jej není možné zapnout a vypnout pomocí vypínače. Každé zařízení, které nelze ovládat pomocí vypínače, je nebezpečné a musí být opraveno.
- Údržba zařízení. Kontrolujte, zda nedošlo k poškození dílů a vzniku jakéhokoli jiného stavu, který by mohl nepříznivě ovlivnit provoz zařízení. Je-li zařízení poškozeno, nechte ho před použitím opravit.
- Zařízení používejte v souladu s těmito pokyny; současně vezměte v úvahu podmínky na pracovišti a povahu prováděné činnosti. Používání zařízení k jiným než určeným činnostem by mohlo mít za následek vznik nebezpečné situace.

- Jestliže bylo poškozeno vedení k pojistce, vraťte zařízení našemu autorizovanému servisnímu středisku k opravě.

Práce s akumulátorovým nářadím a péče o něj

1. **Nabíjení provádějte pouze pomocí nabíječky určené výrobcem.** Nabíječka vhodná pro jeden typ akumulátoru může při použití s jiným akumulátorem vést ke vzniku nebezpečí požáru.
2. **Elektrické nářadí používejte pouze s určenými akumulátory.** Použití jiných akumulátorů může vyvolat nebezpečí zranění a požáru.
3. **Pokud akumulátor nepoužíváte, udržujte jej mimo dosah jiných kovových předmětů, jako jsou kancelářské sponky, mince, klíče, hřebíky, šrouby nebo jiné malé kovové předměty, které mohou propojit svorky akumulátoru.** Zkratování svorek akumulátoru může způsobit popáleniny nebo požár.
4. **Při hrubém zacházení může z akumulátoru uniknout elektrolyt. Vyvarujte se styku s ním. Pokud dojde k náhodnému kontaktu, omyjte zasažené místo vodou. Pokud elektrolyt zasáhne oči, vyhledejte lékařskou pomoc.** Elektrolyt uniklý z akumulátoru může způsobit podráždění nebo popálení pokožky.
5. **Nepoužívejte poškozený nebo upravený akumulátor nebo nářadí.** U poškozených nebo upravených akumulátorů může dojít k neočekávanému chování, které může mít za následek požár, výbuch nebo riziko poranění.
6. **Akumulátor nebo nářadí nevystavujte ohni nebo vysokým teplotám.** Při vystavení žáru ohně nebo teplotám nad 130 °C může dojít k výbuchu.
7. **Postupujte dle nabíjecích pokynů a akumulátor nebo nářadí nenabíjejte mimo teplotní rozsah specifikovaný v pokynech.** Nesprávné nabíjení při teplotách mimo stanovený rozsah může poškodit akumulátor a zvýšit riziko požáru.

Důležitá bezpečnostní upozornění pro akumulátor

1. **Před použitím akumulátoru si přečtěte všechny pokyny a varovné symboly na (1) nabíječce, (2) akumulátoru a (3) výrobku využívajícím akumulátor.**
2. **Akumulátor nerozebírejte.**
3. **Pokud se příliš zkrátí provozní doba akumulátoru, přerušete okamžitě práci. V opačném případě existuje riziko přehřívání, popálení nebo dokonce výbuchu.**
4. **Budou-li vaše oči zasaženy elektrolytem, vypláchněte je čistou vodou a okamžitě vyhledejte lékařskou pomoc. Může dojít ke ztrátě zraku.**
5. **Akumulátor nezkratujte:**
 - (1) **Nedotýkejte se svorek žádným vodivým materiálem.**
 - (2) **Neskladujte akumulátor v nádobě s jinými kovovými předměty, jako jsou hřebíky, mince, apod.**
 - (3) **Nevystavuje akumulátor vodě a dešti.**

Zkrat akumulátoru může způsobit velký průtok proudu, přehřátí, možné popálení a dokonce i poruchu.

6. **Neskladujte nářadí a akumulátor na místech, kde může teplota překročit 50 °C (122 °F).**
7. **Nespalujte akumulátor, ani když je vážně poškozen nebo úplně opotřeben. Akumulátor může v ohni vybuchnout.**
8. **Dávejte pozor, abyste akumulátor neupustili ani s ním nenaráželi.**
9. **Nepoužívejte poškozené akumulátory.**
10. **Obsažené lithium-iontové akumulátory podléhají právním požadavkům na nebezpečné zboží.**
V případě komerční přepravy například externími dopravci je třeba dodržet zvláštní požadavky na balení a značení.
Pro přípravu zboží k přepravě je nutná konzultace s odborníkem na nebezpečný materiál. Dodržujte také případné podrobnější národní předpisy. Odkryté kontakty přelepte izolační páskou či jinak zakryjte a akumulátory zabalte tak, aby se v balení nemohly pohybovat.
11. **Při likvidaci akumulátoru jej vyjměte z nářadí a zlikvidujte jej na bezpečném místě. Při likvidaci akumulátoru postupujte podle místních předpisů.**
12. **Akumulátor používejte pouze s výrobky specifikovanými společností Makita.** Instalace akumulátoru do nevyhovujících výrobků může způsobit požár, nadměrné zahřívání, explozi nebo únik elektrolytu.
13. **Pokud nářadí delší dobu nepoužíváte, je nutné z něj akumulátor vyjmout.**

TYTO POKYNY USCHOVEJTE.

⚠ UPOZORNĚNÍ: Používejte pouze originální akumulátory Makita. Používání neoriginálních nebo upravených akumulátorů může způsobit explozi akumulátoru a následný požár, zranění a jiné poškození. Zaniká tím také záruka společnosti Makita na nářadí a nabíječku Makita.

Tipy k zajištění maximální životnosti akumulátoru

1. **Akumulátor nabíjte dříve, než dojde k jeho úplnému vybití. Pokud si povšimnete sníženého výkonu nářadí, vždy jej zastavte a dobijte akumulátor.**
2. **Nikdy nenabíjejte úplně nabitý akumulátor. Přebíjení zkracuje životnost akumulátoru.**
3. **Akumulátor dobíjejte při pokojové teplotě od 10 °C do 40 °C (50 °F až 104 °F). Před nabíjením nechejte horký akumulátor zchladnout.**
4. **Pokud se akumulátor delší dobu nepoužívá (déle než šest měsíců), je nutno jej dobít.**

POPIS DÍLŮ

Držák akumulátorů (volitelné příslušenství)

► Obr.1

1	Držák akumulátoru (10,8 V–12 V max.)	2	Držák akumulátoru (14,4 V / 18 V)	3	Hák na opasek	4	Otvor v pásku
---	--------------------------------------	---	-----------------------------------	---	---------------	---	---------------

► Obr.2

1	Napájecí kabel	2	Kapsa na akumulátor	3	Tlačítko napájení	4	Ohřívací prvek (uvnitř)
5	Prodlužovací kabel	-	-	-	-	-	-

INSTALACE

Nasazení a sejmutí akumulátoru

⚠ UPOZORNĚNÍ: Před nasazením či sejmutím akumulátoru zařízení vždy vypněte.

⚠ UPOZORNĚNÍ: Při nasazování či snímání akumulátoru pevně držte držák akumulátoru i akumulátor. V opačném případě vám může držák akumulátoru nebo akumulátor vyklouznout z rukou a mohlo by dojít k jejich poškození či ke zranění.

► **Obr.3:** 1. Červený indikátor 2. Tlačítko 3. Akumulátor 4. Držák akumulátoru (volitelné příslušenství)

Při nasazování akumulátoru vyrovnejte jazýček na bloku akumulátoru s drážkou v krytu a zasuňte akumulátor na místo. Akumulátor zasunujte nadoraz, až zacvakne na místo. Není-li tlačítko zcela zajištěno, uvidíte na jeho horní straně červený indikátor.

Pokud chcete akumulátor z držáku vyjmout, vysuňte jej se současným stisknutím tlačítka na přední straně akumulátoru.

⚠ UPOZORNĚNÍ: Akumulátor zasunujte vždy zcela tak, aby nebyl červený indikátor vidět. Jinak by mohl akumulátor z držáku vypadnout a způsobit zranění obsluze či přihlížejícím osobám.

⚠ UPOZORNĚNÍ: Akumulátor nenasazujte násilím. Nelze-li akumulátor zasunout snadno, nekládáte jej správně.

Přípevnění držáku akumulátoru

Vyjměte napájecí kabel z kapsy na akumulátor a připojte konektor k zástrčce držáku akumulátorů.

► **Obr.4:** 1. Napájecí kabel 2. Konektor 3. Zástrčka

Kapsa na akumulátor

Držák akumulátorů (s akumulátorem) lze uložit do vnější kapsy na akumulátor. Vyjměte napájecí kabel z kapsy na akumulátor a připojte konektor k zástrčce držáku akumulátorů. Poté vložte držák akumulátorů (s akumulátorem) do kapsy na akumulátor a zapněte zip.

► **Obr.5**

⚠ UPOZORNĚNÍ: Po uložení držáku akumulátorů (s akumulátorem) do kapsy se ujistěte, že jste zapnuli zip.

Hák na opasek na držáku akumulátoru lze odpojit vyšroubováním šroubů.

► **Obr.6:** 1. Šroub 2. Hák na opasek

Použití prodlužovacího kabelu

Pokud vyjmete držák akumulátorů z kapsy na akumulátor, připojte prodlužovací kabel mezi konektor napájecího kabelu a zástrčku držáku akumulátorů.

► **Obr.7:** 1. Prodlužovací kabel 2. Konektor 3. Zástrčka

POZOR: Při používání prodlužovacího kabelu buďte opatrní při manipulaci s držákem akumulátorů, protože by mohlo dojít k neúmyslnému pádu držáku akumulátorů.

Použití háku na opasek na držáku akumulátorů

Pokud zavěsíte držák akumulátorů na opasek, připevněte hák na opasek držáku akumulátorů na svůj opasek a pak připojte zástrčku držáku akumulátorů.

► **Obr.8:** 1. Hák na opasek 2. Držák akumulátorů 3. Opasek 4. Zástrčka 5. Konektor

POZOR: Aby se zabránilo nahodilému upuštění držáku akumulátorů, připevněte pásek pomocí otvoru v pásku a zajistěte jej.

Držák akumulátorů má funkci proti upuštění. Při vydávání držáku akumulátorů z opasku vytáhněte držák akumulátorů nahoru a stiskněte odjišťovací tlačítko.

► **Obr.9:** 1. Odjišťovací tlačítko

POPIS FUNKCÍ

Tlačítko napájení

Příkrývku zapnete stisknutím tlačítka napájení a jeho podržením po dobu několika sekund. Vypnutí provedete opětovným stisknutím a podržením tlačítka napájení.

Upravování teploty

⚠ UPOZORNĚNÍ: Pro nepřetržitý provoz nastavte teplotu na „nízkou“ (modrá). Jestliže se vyhřívaná část dotýká stejné části kůže po delší dobu, hrozí popálení kůže.

K dispozici jsou tři nastavení teploty (vysoká, střední, nízká). Při zapínání příkrývky je teplota nastavena na „vysokou“. Při každém stisknutí tlačítka napájení se nastavení teploty změní, jak znázorňuje obrázek. Barva napájecího tlačítka zobrazuje aktuální nastavení.











► **Obr.10:** 1. Červená: „vysoká“ 2. Bílá: „střední“
3. Modrá: „nízká“

Indikace zbývající kapacity akumulátoru

Pouze pro akumulátory s diodovým ukazatelem

► **Obr.11:** 1. Kontrolky 2. Tlačítko kontroly

Stisknutím tlačítka kontroly na akumulátoru zjistíte zbývající kapacitu akumulátoru. Kontrolky indikátoru se na několik sekund rozsvítí.

Kontrolky			Zbývající kapacita
 Svítí	 Nesvítí	 Bliká	
			75 % až 100 %
			50 % až 75 %
			25 % až 50 %
			0 % až 25 %
			Nabíjte akumulátor. (Pouze pro 14,4V a 18V akumulátory)
 ↑ ↓ 			Došlo pravděpodobně k poruše akumulátoru. (Pouze pro 14,4V a 18V akumulátory)

POZNÁMKA: Kapacita udávaná indikátorem se může mírně lišit od skutečné kapacity v závislosti na podmínkách používání a teplotě prostředí.

Systém ochrany akumulátoru

Zařízení je vybaveno systémem ochrany akumulátoru. Tento systém automaticky přeruší napájení vyhřívaných částí, aby se prodloužila životnost akumulátoru. Zbývající kapacita akumulátoru je příliš nízká a zařízení nebude fungovat. Po zapnutí výrobku se opět začne dodávat energie do vyhřívaných částí, avšak brzy se zastaví. V takovém případě vyjměte akumulátor a dobijte ho.

Připojení zařízení USB

⚠ UPOZORNĚNÍ: Připojte pouze zařízení, která jsou kompatibilní s napájecím portem USB. V opačném případě hrozí poškození držáku akumulátoru.

POZOR: Před připojením zařízení USB k držáku akumulátoru (s akumulátorem) si vždy zálohujte data na zařízení USB. V opačném případě hrozí ztráta dat.

Držák akumulátoru (s akumulátorem) může pracovat jako externí napájecí zdroj pro zařízení USB.

Otevřete kryt a připojte kabel USB (není součástí dodávky) k napájecímu portu na držáku akumulátoru. Poté připojte druhý konec kabelu do zařízení a otočte spínačem vedle portu USB.

Držák akumulátoru (s akumulátorem) dodává energii 5 V DC, 2,4 A (maximum).

► **Obr.12:** 1. Kryt 2. Spínač

POZNÁMKA: Držák akumulátoru nemusí být vhodný pro některá zařízení USB.

POZNÁMKA: Jestliže kabel USB nepoužíváte nebo po nabíjení kabel odpojte a zavřete kryt.

POZNÁMKA: Energie akumulátoru se spotřebovává, když je zapnutý spínač. Pokud zařízení nepoužíváte, vždy vypněte spínač.

POZNÁMKA: Při dobíjení více USB zařízení postupně počkejte přibližně 10 sekund po dokončení dobíjení předchozího zařízení a poté začněte nabíjet další zařízení.

Příklady použití

Sepnutím patentů a utažením šňůry na příkrývce ji můžete použít pro zahřátí ramen a pasu.

► **Obr.13**

► **Obr.14:** 1. Patent 2. Šňůra

► **Obr.15:** 1. Patent 2. Šňůra

POZOR: Abyste zabránili poškození ohřívacího prvku uvnitř příkrývky, nepoužívejte příkrývku jako polštář nebo podložku.

POZOR: Pokud máte příkrývku oblečenou na ramenu nebo v pase, nezapomeňte sepnout patenty nebo utáhnout šňůru.

ÚDRŽBA

⚠ UPOZORNĚNÍ: Před zahájením kontroly nebo údržby příkrývky se vždy ujistěte, zda je vypnutá a je vyjmut akumulátor.

⚠ UPOZORNĚNÍ: Pokud nelze příkrývku zapnout nebo došlo k poruše při zcela nabitém akumulátoru, vyčistěte svorky držáku akumulátorů a akumulátor. Pokud příkrývka přesto řádně nefunguje, přestaňte ji používat a obraťte se na autorizované servisní středisko.

POZOR: Nikdy nepoužívejte benzín, benzen, ředidlo, alkohol či podobné prostředky. Mohlo by tak dojít ke změnám barvy, deformacím či vzniku prasklin.

K zachování BEZPEČNOSTI a SPOLEHLIVOSTI výrobku musí být opravy a veškerá další údržba či seřizování prováděny autorizovanými nebo továrními servisními středisky společnosti Makita s využitím náhradních dílů Makita.

Čištění příkrývky

- Před praním od příkrývky odpojte držák akumulátorů (nebo prodlužovací kabel).
- Před praním nezapomeňte vložit napájecí kabel do kapsy na akumulátor a zavřít zip.
- Dodržujte pokyny uvedené na štítku.
- Příkrývku neperte s jiným oblečením. V opačném případě hrozí vyblednutí nebo obarvení.
- Nepoužívejte změkčovače vláken.
- Používejte pouze neutrální čisticí prostředky.
- Po vyprání ihned příkrývku vyjměte z pračky.

Skladování

Pokud příkrývku nepoužíváte, odpojte od ní držák akumulátorů. Příkrývku skladujte ve skladovacím vaku.

► **Obr.16:** 1. Skladovací vak

POZOR: Neskladujte příkrývku s předmětem, který má ostré hrany. V opačném případě může dojít k poškození příkrývky.

POZOR: Neskladujte držák akumulátorů a příkrývku s odpuzovačem, který obsahuje naftalen nebo kafr. V opačném případě by mohlo dojít ke korozi plastové části a izolace kabelů.

VOLITELNÉ PŘÍSLUŠENSTVÍ

⚠ UPOZORNĚNÍ: Pro nářadí Makita popsané v tomto návodu doporučujeme používat následující příslušenství a nástavce. Při použití jiného příslušenství či nástavců může hrozit nebezpečí zranění osob. Příslušenství lze používat pouze pro stanovené účely.

Potřebujete-li bližší informace ohledně tohoto příslušenství, obraťte se na místní servisní středisko společnosti Makita.

- Držák akumulátorů
- Originální akumulátor a nabíječka Makita

POZNÁMKA: Některé položky seznamu mohou být k nářadí přibaleny jako standardní příslušenství. Přibalené příslušenství se může v různých zemích lišit.