



EN	Pneumatic Coil Nailer	INSTRUCTION MANUAL	5
PL	Gwoździarka Pneumatyczna	INSTRUKCJA OBSŁUGI	13
HU	Pneumatikus táras szegező	HASZNÁLATI KÉZIKÖNYV	22
SK	Pneumatická klincovačka zvitkových klincov	NÁVOD NA OBSLUHU	30
CS	Pneumatická svitková hřebíkovačka	NÁVOD K OBSLUZE	38
UK	Пневматичний цвяхозабивний пістолет	ІНСТРУКЦІЯ З ЕКСПЛУАТАЦІЇ	46
RO	Pistol pneumatic de bățut cuie	MANUAL DE INSTRUCȚIUNI	55
DE	Coilnagler-HP	BETRIEBSANLEITUNG	64
SL	Pnevmatski žebljalnik	NAVODILA ZA UPORABO	73
SQ	Gozhdues pneumatik me gjerdan	MANUALI I PËRDORIMIT	81
BG	Пневматичен пистолет за пирони със спирала	РЪКОВОДСТВО ЗА ЕКСПЛОАТАЦИЯ	89
HR	Pneumatski pištolj za čavle	PRIRUČNIK S UPUTAMA	98
MK	Пневматски пиштол за ковање	УПАТСТВО ЗА УПОТРЕБА	106
SR	Пнеуматски спирални забијач ексера	УПУТСТВО ЗА УПОТРЕБУ	115
RU	Пневматический гвоздезабивной пистолет	РУКОВОДСТВО ПО ЭКСПЛУАТАЦИИ	123

WARNING: Please read the instructions and warnings for this tool carefully before use. Failure to do so could lead to serious injury.

OSTRZEŻENIE: Przed rozpoczęciem korzystania z tego narzędzia należy zapoznać się z instrukcjami i ostrzeżeniami. Nieprzestrzeganie powyższego zalecenia może prowadzić do poważnych obrażeń ciała.

FIGYELMEZTETÉS: Mielőtt használatba venné a szerszámot, figyelmesen olvassa el az arra vonatkozó utasításokat és figyelmeztetéseket. Ennek elmulasztása súlyos sérüléshez vezethet.

VAROVANIE: Pred použitím si starostlivo prečítajte pokyny a varovania pre toto náradie. V opačnom prípade môže dôjsť k vážnemu zraneniu.

VAROVÁNÍ: Před použitím si pozorně přečtěte pokyny a varování týkající se tohoto nářadí. Pokud tak neučiníte, může dojít k vážnému zranění.

ПОПЕРЕДЖЕННЯ: Перед використанням цього інструмента уважно прочитайте інструкції та попередження щодо нього. Недотримання цієї вимоги може призвести до серйозних травм.

AVERTIZARE: Vă rugăm să citiți cu atenție instrucțiunile și avertizările pentru această mașină înainte de utilizare. În caz contrar, există pericol de vătămări corporale grave.

WARNUNG: Bitte lesen Sie die Anweisungen und Warnungen für dieses Werkzeug vor Gebrauch aufmerksam durch. Anderenfalls kann es zu schweren Verletzungen kommen.

OPOZORILO: Natančno preberite navodila in opozorila pred uporabo orodja, sicer lahko pride do hudih telesnih poškodb.

PARALAJMËRIM: Lexoni udhëzimet dhe paralajmërimet për këtë vegël me kujdes përpara përdorimit. Nëse nuk veprohet kështu mund të shkaktohen lëndime serioze.

ПРЕДУПРЕЖДЕНИЕ: Моля, прочетете внимателно инструкциите и предупрежденията за този инструмент преди употреба. В противен случай съществува опасност от тежко нараняване.

UPOZORENJE: Prije upotrebe pažljivo pročitajte upute i upozorenja za alat. Ako to ne učinite, može doći do teških ozljeda.

ПРЕДУПРЕДУВАЊЕ: Внимателно прочитајте ги упатствата и предупредувањата за овој алат пред употреба. Во спротивно, може да дојде до сериозна повреда.

УПОЗОРЕЊЕ: Пажљиво прочитајте упутства и упозорења за овај алат пре коришћења. У супротном може да дође до озбиљне повреде.

ОСТОРОЖНО: Перед использованием инструмента внимательно ознакомьтесь со всеми правилами безопасности и инструкциями. Несоблюдение данного требования может привести к серьезным травмам.

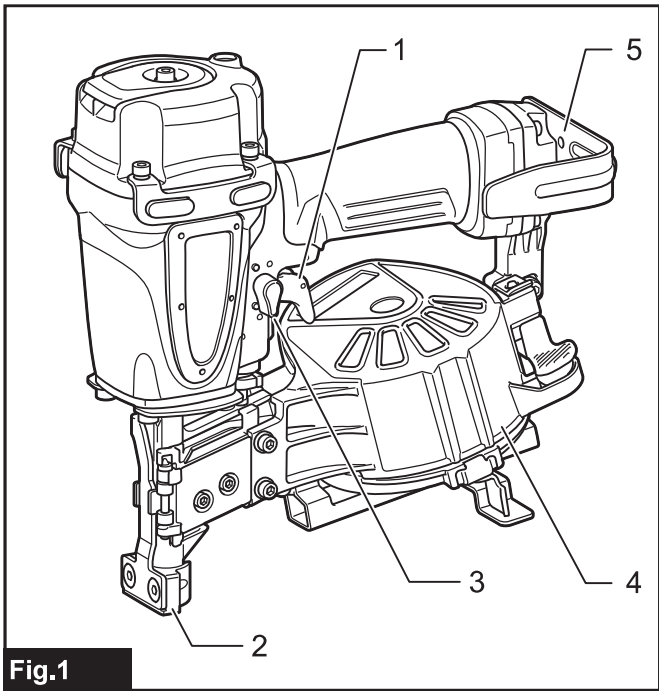


Fig.1

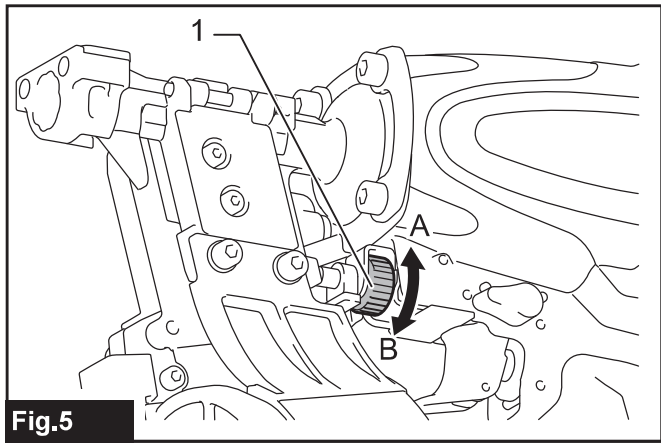


Fig.5

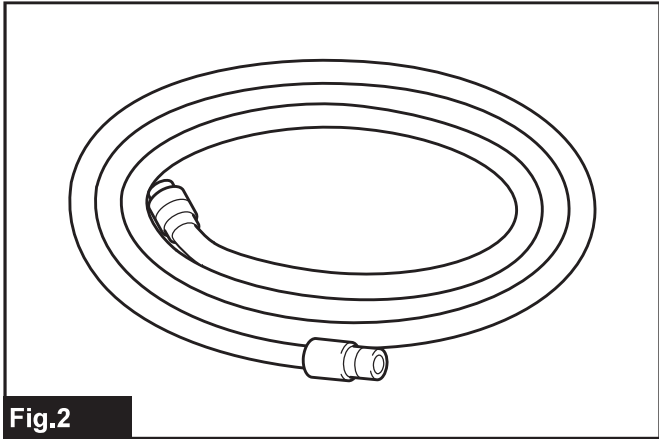


Fig.2

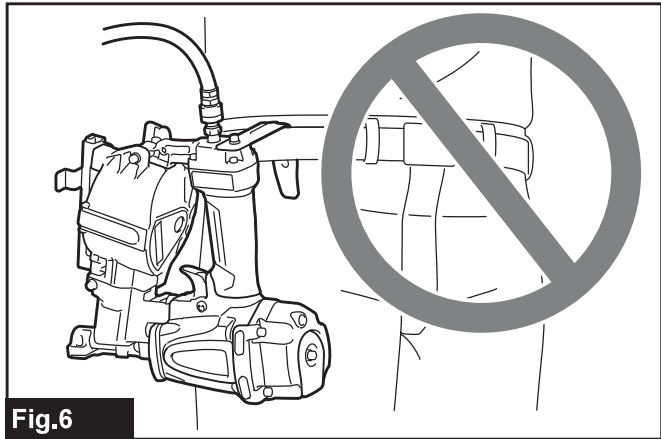


Fig.6

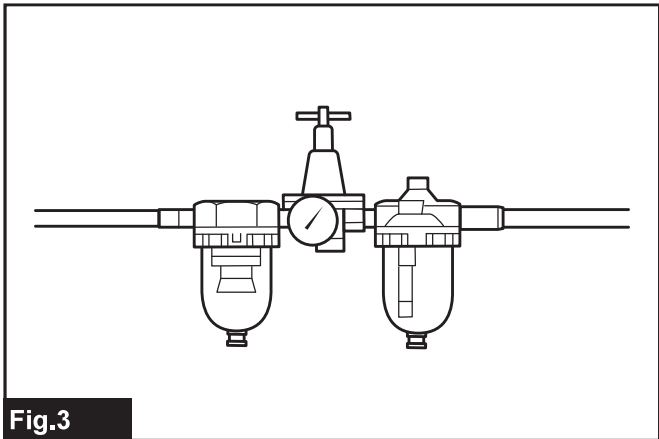


Fig.3

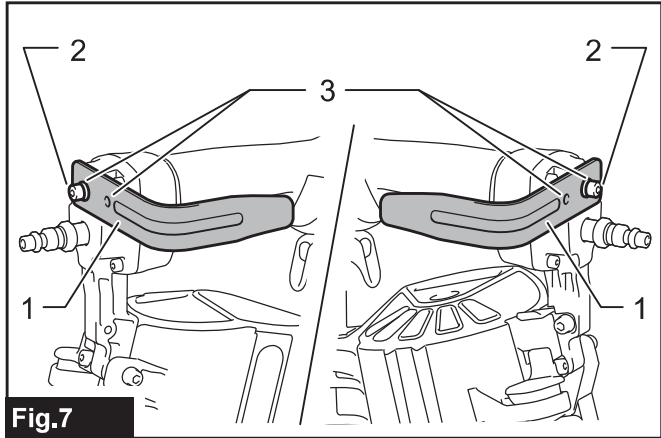


Fig.7

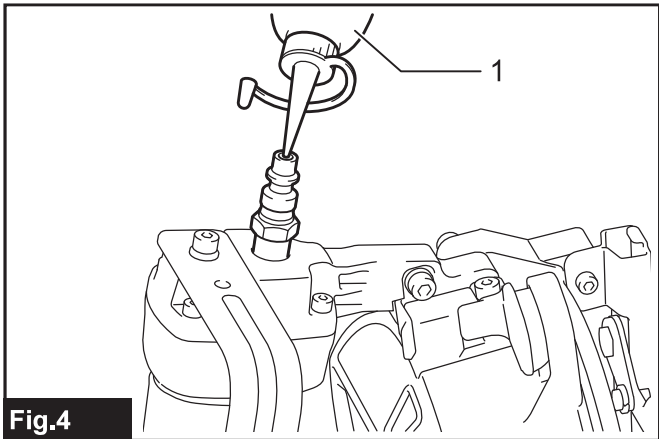


Fig.4

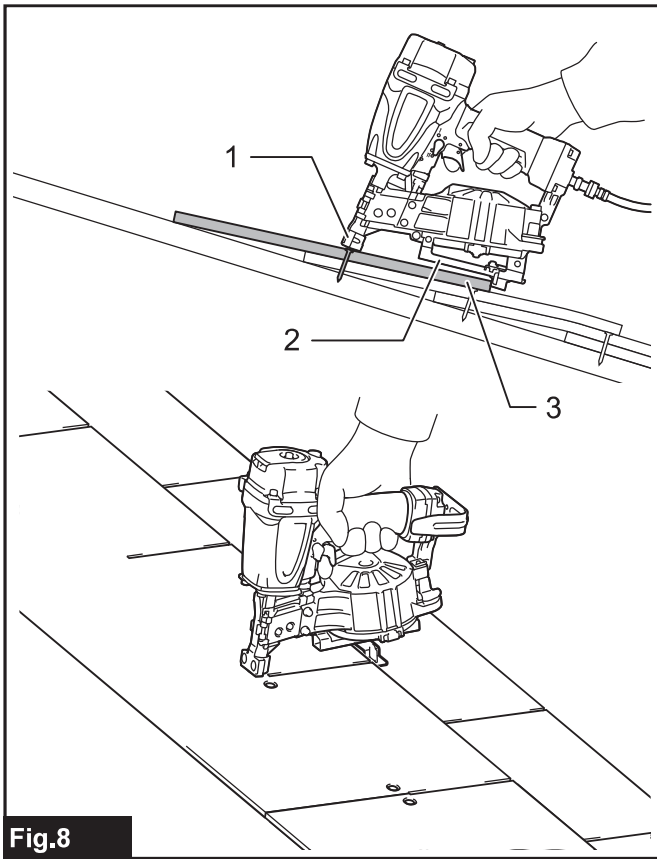


Fig.8

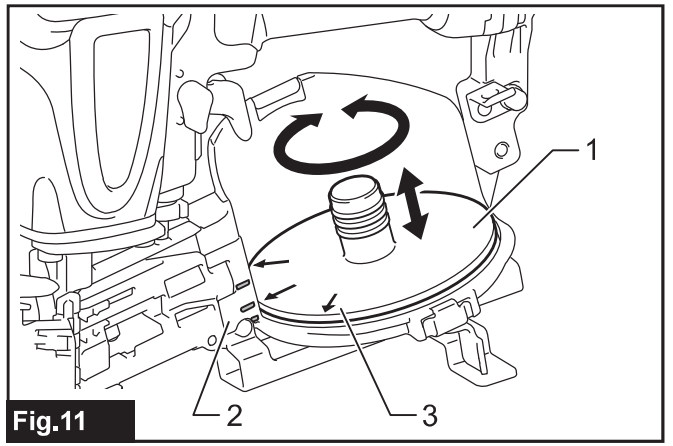


Fig.11

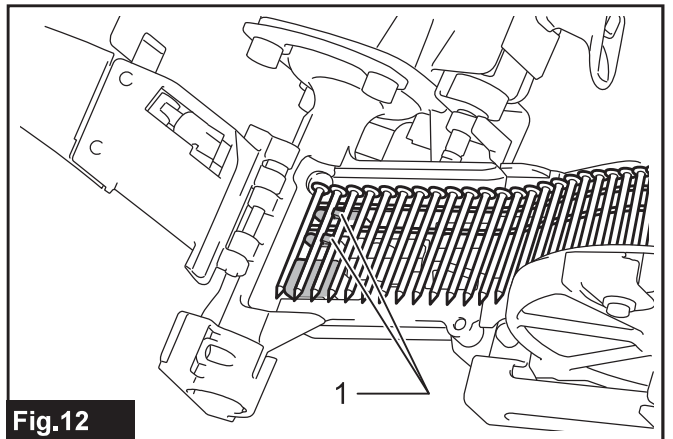


Fig.12

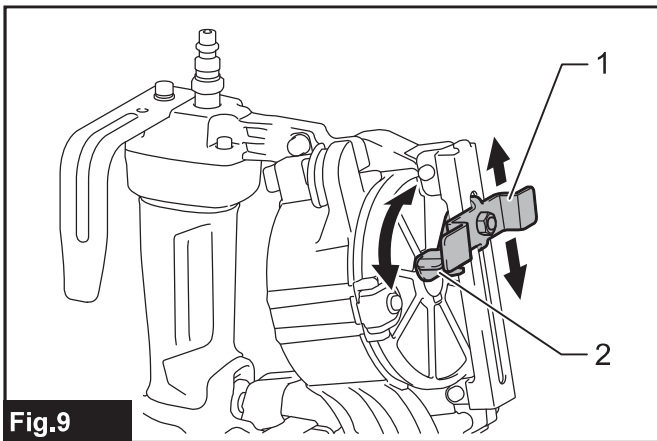


Fig.9

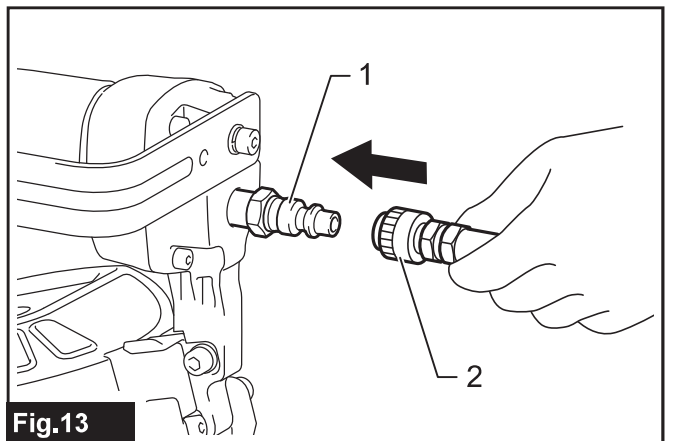


Fig.13

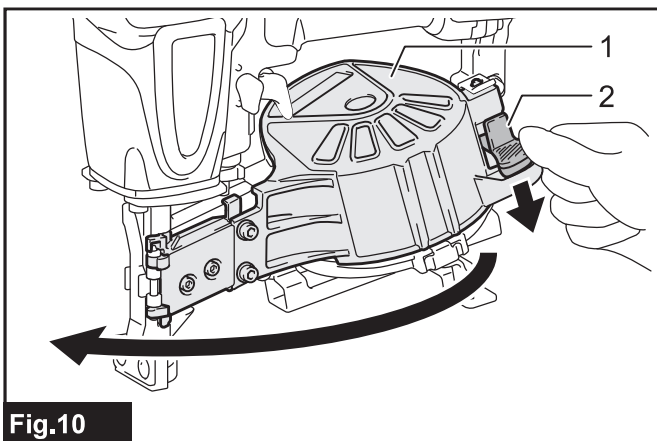


Fig.10

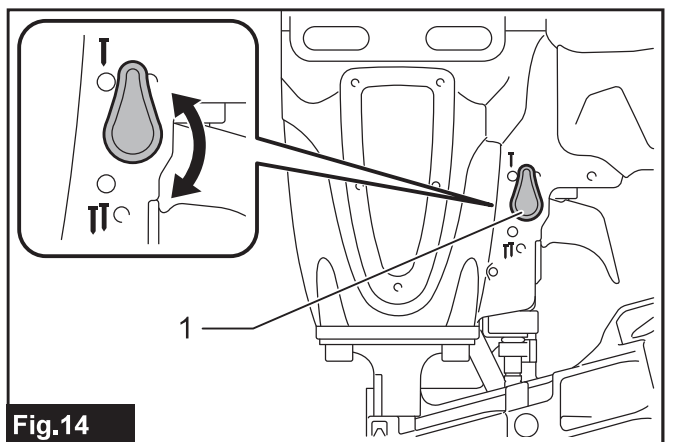
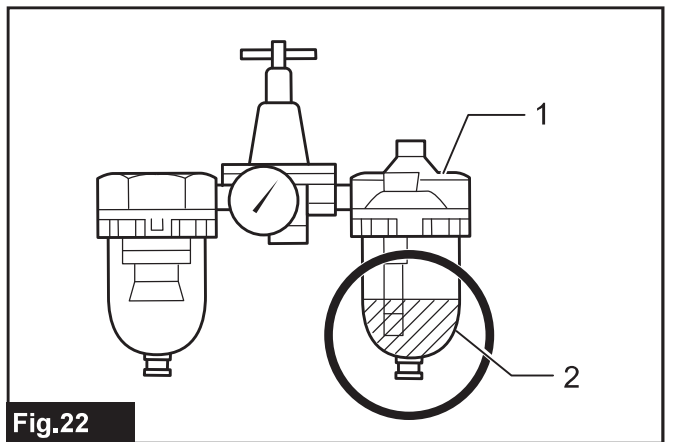
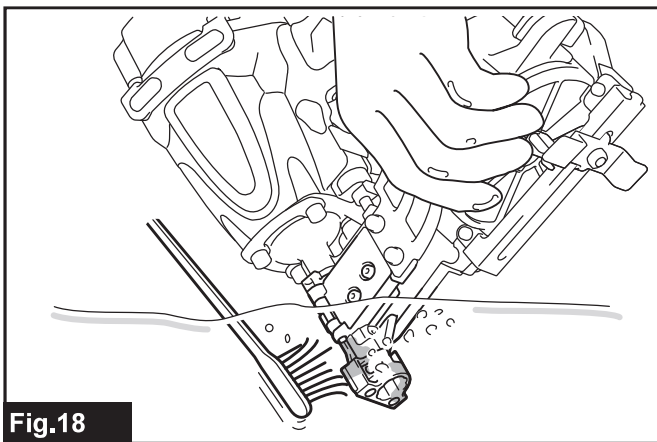
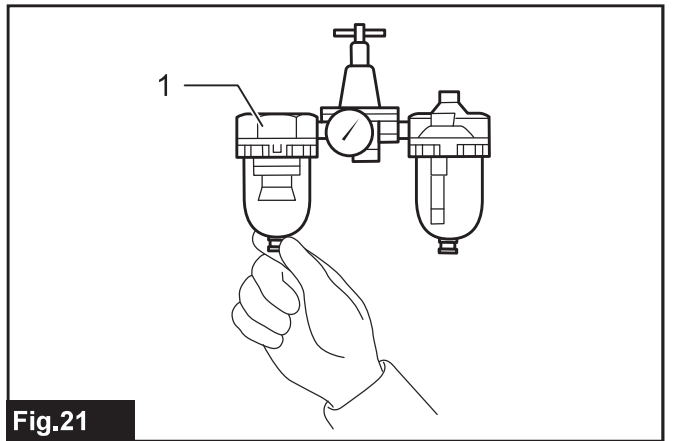
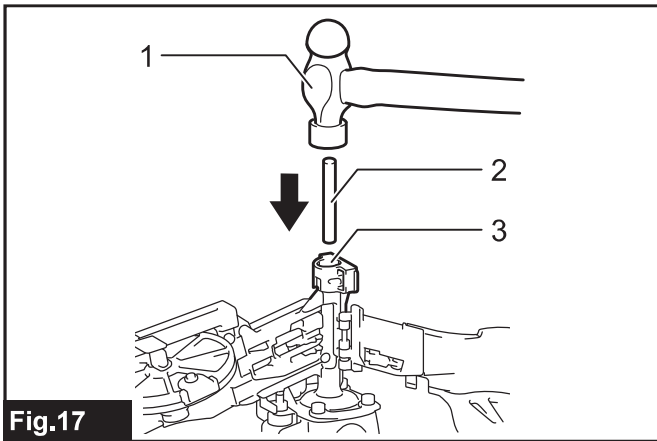
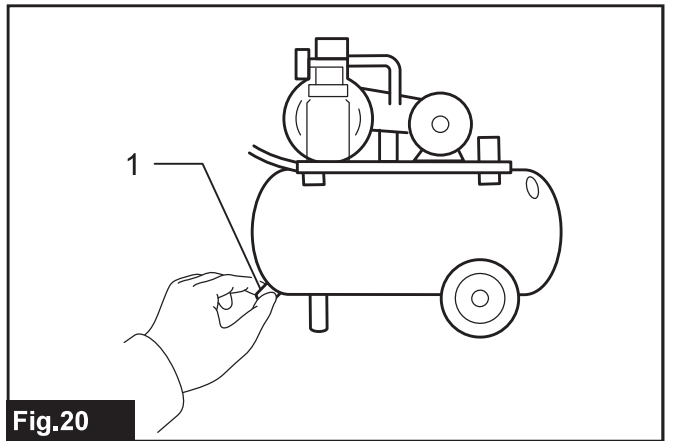
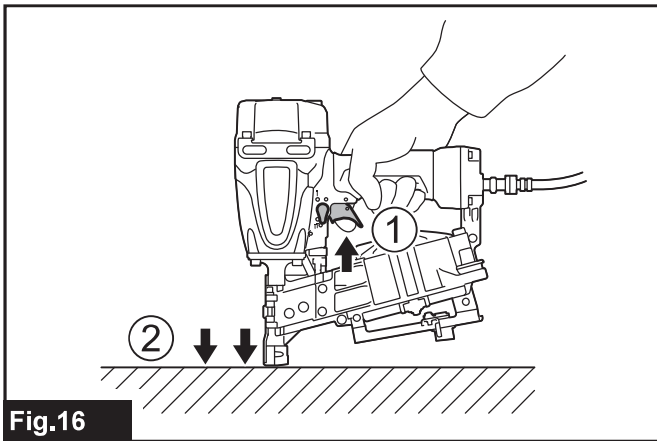
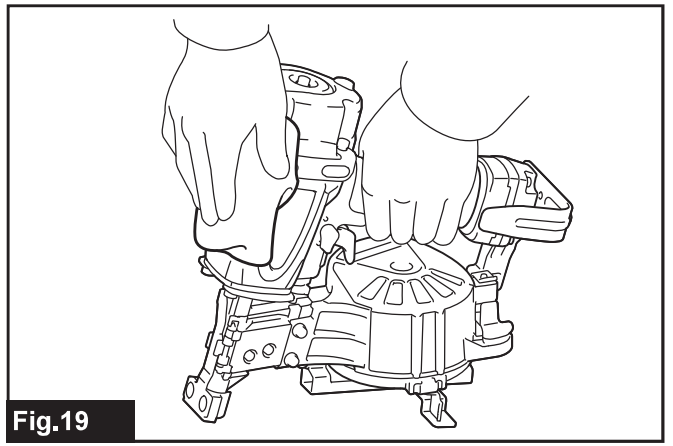
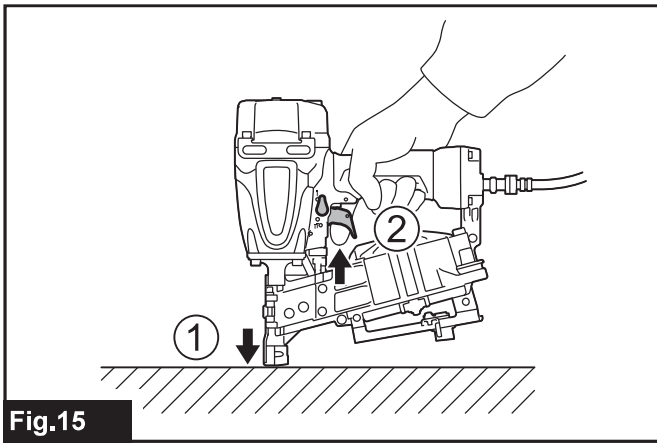


Fig.14



SPECIFIKACE

Model:		AN454
Tlak vzduchu		0,49 – 0,83 MPa (4,9 – 8,3 bar)
Spojovací prvek	Typ	Cívka s hřebíky (na střechu)
	Délka	19 mm – 45 mm
	Průměr	3,05 mm
Kapacita zásobníku		120 kusů
Olej pro pneumatické nářadí		ISO VG32 nebo odpovídající
Minimální průměr hadice		6,5 mm
Rozměry (D × Š × V)		256 mm × 117 mm × 271 mm
Čistá hmotnost		2,4 kg

- Vzhledem k neustálému výzkumu a vývoji podléhají zde uvedené specifikace změnám bez upozornění.
- Specifikace se mohou pro různé země lišit.

Symbols

Níže jsou uvedeny symboly, se kterými se můžete při použití nástroje setkat. Je důležité, abyste dříve, než s ním začnete pracovat, pochopili jejich význam.



Přečtěte si návod k obsluze.



Noste ochranné brýle.



Používejte ochranu sluchu.



Nářadí je schopno provozu v režimu kontaktního chodu.



Nepoužívat na lešeních a žebřících.

Účel použití

Nářadí je určeno pro přípravné interiérové práce, například k fixaci podlahových nosníků, jalových vazeb a rámových konstrukcí ve formátu 2" x 4".

Nářadí je určeno pouze k profesionálnímu velkoobjemovému použití. Nepoužívejte je k jakémukoli jinému účelu. Není určeno k umístování spojovacích prvků přímo do tvrdého povrchu, například oceli nebo betonu.

Hlučnost

Typická vážená hladina hluku (A) určená podle normy ISO11148-13(EN12549):

Hladina akustického tlaku (L_{pA}): 102 dB(A)

Hladina akustického výkonu (L_{WA}): 113 dB (A)

Nejistota (K): 1,5 dB(A)

POZNÁMKA: Celková(é) hodnota(y) emisí hluku byla(y) změřena(y) v souladu se standardní zkušební metodou a dá se použít k porovnání nářadí mezi sebou.

POZNÁMKA: Hodnotu(y) deklarovaných emisí hluku lze také použít k předběžnému posouzení míry expozice vibracím.

VAROVÁNÍ: Používejte ochranu sluchu.

VAROVÁNÍ: Emise hluku se při používání elektrického nářadí ve skutečnosti mohou od deklarované(ých) hodnot(y) lišit v závislosti na způsobech použití nářadí.

VAROVÁNÍ: Nezapomeňte stanovit bezpečnostní opatření na ochranu obsluhy podle odhadu expozice ve skutečných podmínkách použití. (Vezměte přitom v úvahu všechny části provozního cyklu, tj. kromě doby zátěže například doby, kdy je nářadí vypnuté a kdy běží naprázdno.)

Vibrace

Celková hodnota vibrací určená dle normy

ISO11148-13(ISO8662-11):

Emise vibrací (a_h): 5,7 m/s²

Nejistota (K): 1,5 m/s²

POZNÁMKA: Celková(é) hodnota(y) deklarovaných vibrací byla(y) změřena(y) v souladu se standardní zkušební metodou a dá se použít k porovnání nářadí mezi sebou.

POZNÁMKA: Celkovou(é) hodnotu(y) deklarovaných vibrací lze také použít k předběžnému posouzení míry expozice vibracím.

VAROVÁNÍ: Emise vibrací se při používání elektrického nářadí ve skutečnosti mohou od deklarované(y) hodnot(y) lišit v závislosti na způsobech použití nářadí.

VAROVÁNÍ: Nezapomeňte stanovit bezpečnostní opatření na ochranu obsluhy podle odhadu expozice ve skutečných podmínkách použití. (Vezměte přitom v úvahu všechny části provozního cyklu, tj. kromě doby zátěže například doby, kdy je nářadí vypnuté a kdy běží naprázdno.)

Prohlášení ES o shodě

Pouze pro evropské země

Prohlášení ES o shodě je obsaženo v Příloze A tohoto návodu k obsluze.

BEZPEČNOSTNÍ VÝSTRAHY

Bezpečnostní výstraha k pneumatické hřebíkovačce/ sponkovačce

VAROVÁNÍ: Přečtěte si všechna bezpečnostní upozornění a pokyny. Zanedbání dodržování výstrah a pokynů může mít za následek vážné zranění, úraz elektrickým proudem nebo vznik požáru.

Všechna upozornění a pokyny si uschovejte pro budoucí potřebu.

V zájmu osobní bezpečnosti, správné obsluhy a údržby si před používáním nářadí přečtěte tento návod k obsluze.

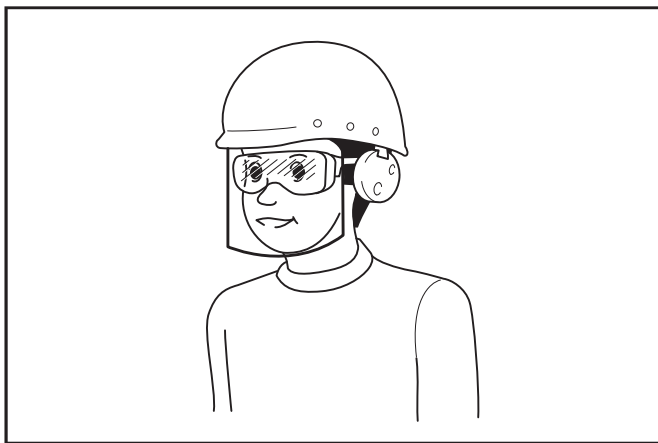
Všeobecná bezpečnostní pravidla

1. Použití k jakémukoliv jinému účelu, než k jakému je nářadí určeno, je zakázáno. Hřebíkovačky s nepřetržitým kontaktním chodem nebo kontaktním chodem se smí používat pouze ve výrobních aplikacích.
2. Pokud nářadí nepoužíváte nebo pokud se přesouváte z jednoho provozního místa na druhé, udržujte prsty v bezpečné vzdálenosti od spouště.
3. Mnohonásobná nebezpečí. Před připojením, odpojením, plněním, použitím, prováděním údržby, výměnou příslušenství nebo prací poblíž nářadí je nutné si přečíst bezpečnostní pokyny a pochopit jejich význam. Pokud tak neučiníte, může dojít k vážnému zranění.
4. Udržujte všechny části těla, jako jsou ruce, nohy atd., mimo směr vystřelování a zajistěte, aby spojovací prvek nemohl prolétnout obrobkem a proniknout do částí těla.
5. Při práci s nářadím mějte na paměti, že se spojovací prvek může vychýlit a způsobit zranění.
6. Nářadí držte pevně a buďte připraveni na zpětný ráz.

7. Hřebíkovačky smí používat pouze technicky kvalifikovaní pracovníci.
8. Na hřebíkovačce neprovádějte žádné úpravy. Úpravy mohou snížit účinnost bezpečnostních opatření a zvýšit riziko zranění obsluhy nebo přihlížejících osob.
9. Nevyhazujte tento návod k obsluze.
10. Nářadí nepoužívejte, pokud je poškozené.
11. Při manipulaci se spojovacími prvky, obzvláště při plnění a vyjímání, buďte opatrní, jelikož spojovací prvky mají ostré hroty, které mohou způsobit zranění.
12. Vždy před použitím zkontrolujte nářadí, zda nemá poškozené, nesprávně zapojené nebo opotřebované části.
13. Nepřeceňujte vlastní schopnosti. Nářadí používejte pouze na bezpečném pracovním místě. Udržujte vždy správný postoj a rovnováhu.
14. Nedovoľte přístup přihlížejícím osobám (při práci v prostorách, kde je pravděpodobný výskyt procházejících lidí). Zřetelně označte pracovní oblast.
15. Nikdy nářadím nemiřte na sebe ani na jiné osoby.
16. Při zvedání nářadí, přesouvání nářadí mezi pracovními oblastmi a polohami nebo při chůzi s nářadím nikdy nemějte prst na spoušti, jelikož hrozí riziko nechtěného spuštění. U nářadí s možností volby chodu vždy před použitím zkontrolujte, zda je zvolen správný režim.
17. Používejte pouze rukavice, které poskytují dostatečný cit a umožňují bezpečné ovládání spouště a nastavovacích prvků.
18. Chcete-li nářadí odložit, položte jej na rovný povrch. Pokud používáte háček dodávaný k nářadí, zahákněte nářadí bezpečně na stabilní povrch.
19. Nepracujte pod vlivem alkoholu, léků atp.

Nebezpečí vystřelení

1. Hřebíkovačku je nutné při vyjímání spojovacích prvků, seřizování, vytahování zaseknutého materiálu nebo výměně příslušenství odpojit.
2. Během provozu se ujistěte, že spojovací prvky pronikají materiálem správně a nevychylují se / nevystřelují proti obsluze nebo přihlížejícím osobám.
3. Během provozu může dojít k vystřelování úlomků z obrobku nebo upevňovacího či sběrného systému.
4. Při používání elektrického nářadí vždy noste ochranné brýle určené k ochraně zraku. Ochranné brýle musí splňovat požadavky normy ANSI Z87.1 v USA, EN 166 v Evropě nebo AS/NZS 1336 v Austrálii a na Novém Zélandu. V Austrálii a na Novém Zélandu je dle zákona též nutné nosit obličejový štít chránící obličej.



Za vynucení používání vhodných ochranných pracovních prostředků obsluhou nářadí či jinými osobami v bezprostřední blízkosti pracoviště odpovídá zaměstnavatel.

5. Za zhodnocení rizik hrozících jiným osobám je odpovědná obsluha.
6. Při práci s nářadím bez kontaktu obrobku dbejte zvýšené opatrnosti, jelikož může dojít k jejich nechtěnému vystřelení a ke zranění obsluhy nebo přihlížejících osob.
7. Zajistěte, aby nářadí bylo vždy pevně usazené na obrobku a nemohlo sklouznout.
8. K ochraně před hlukem používejte ochranu sluchu a noste helmu. Používejte rovněž lehký avšak nikoli volný oděv. Rukávy by mely být zapnuty nebo vyhrnuty. Nenoste žádné vázanky.

Nebezpečí při obsluze

1. Držte nářadí správně. Buďte připraveni reagovat na průběžné pohyby nebo náhlé pohyby jako např. zpětné rázy.
2. Udržujte tělo ve stabilní poloze a stůjte pevně.
3. Používejte příslušné bezpečnostní brýle, rukavice a ochranné oblečení.
4. Používejte odpovídající ochranu sluchu.
5. Používejte zdroj energie, který je uveden v návodu k obsluze.
6. Nepoužívejte nářadí na pohyblivých plošinách nebo korbách nákladních vozů. Náhlý pohyb plošiny může vést ke ztrátě kontroly nad nářadím a úrazu.
7. Vždy předpokládejte, že nářadí obsahuje spojovací prvky.
8. Při práci nespěchejte a nepoužívejte násilí. S nářadím zacházejte opatrně.
9. Dbejte na správný postoj a udržujte dobrou rovnováhu s nářadím. Zajistěte, aby se při práci na vyvýšených místech nikdo nenacházel pod vámi a jestliže dochází k prudkému cukání či zachytávání, zabezpečte vzduchové hadice.
10. Na střeších a v jiných vyvýšených místech nastřelujte při pohybu vpřed. Při nastřelování s couváním zpět můžete snadno ztratit půdu pod nohama. Při nastřelování do svislých ploch pracujte shora dolů. Budete tak pracovat s menší námahou.
11. Jestliže omylem zasáhnete místo s jiným spojovacím prvkem nebo se sukem ve dřevě, spojovací prvek se ohne nebo se nářadí může zaseknout. Spojovací prvek může být vymrštěn a mohl by někoho zasáhnout nebo může dojít k nebezpečné reakci samotného nářadí. Spojovací prvky proto rozmístíte pečlivě.

12. Nářadí naplněné hřebíky ani vzduchový kompresor pod tlakem neopouštějte dlouho venku na slunci. Zajistěte, aby v místě, kam nářadí odkládáte, nedošlo ke vniknutí prachu, pisku, třísek či jiných cizích těles.
13. Nikdy nenastřelujte současně z vnitřní i vnější strany. Spojovací prvky mohou projít či prolétnout naskrz a představují tak vážné nebezpečí.

Nebezpečí vyplývající z opakujících se pohybů

1. Pokud je nářadí používáno delší dobu, obsluha může pociťovat nepříjemné pocity v oblasti rukou, paží, ramen, krku nebo v jiných částech těla.
2. Při práci s nářadím by měla obsluha zaujmout vhodnou ergonomickou polohu. Udržujte bezpečné postavení a vyvarujte se nepřírodných a nestabilních poloh.
3. Pokud obsluha pociť příznaky, jako je přetrvávající nebo opakující se nepohodlí, bolest, brnění, zncitlivění, pálení nebo únava, nesmí tyto varovné příznaky ignorovat. Obsluha by se měla v této věci obrátit na kvalifikovaného zdravotníka.
4. Nepřetržité používání nářadí může způsobit z důvodu zpětných rázů od nářadí zranění z opakovaného namáhání.
5. V zájmu prevence úrazů v důsledku opakovaného namáhání nesmí obsluha přeceňovat vlastní schopnosti nebo používat nadměrnou sílu. Kromě toho by si měl pracovník odpočinout, pokud pociťuje únavu.
6. Poskytněte přehled rizik souvisejících s nebezpečím vyplývajícím z opakujících se pohybů. Měl by se zaměřovat na muskuloskeletární poruchy a ideálně vycházet z předpokladu, že snižování únavy při práci účinně snižuje riziko těchto poruch.

Nebezpečí spojená s příslušenstvím a spotřebním materiálem

1. Před výměnou příslušenství, např. kontaktu obrobku, nebo před nastavováním odpojte zdroj energie od nářadí. Může to být vzduch, plyn nebo akumulátor.
2. Používejte pouze rozměry a typy příslušenství poskytované výrobcem.
3. Používejte pouze maziva doporučená v této příručce.

Nebezpečí na pracovišti

1. Nejčastější příčinou zranění na pracovišti je uklouznutí, zakopnutí nebo upadnutí. Uvědomte si, že se v důsledku použití nářadí mohou povrchy stát kluzkými a rovněž hrozí nebezpečí zakopnutí o hadice vzduchového vedení.
2. V neznámém prostředí se pohybujte se zvýšenou opatrností. Mohou existovat skrytá nebezpečí, jako je elektrické nebo jiné vedení.
3. Toto nářadí není určeno pro použití v potenciálně výbušném prostředí a není odizolováno pro případ kontaktu s elektrickou energií.
4. Ujistěte se, že se v pracovní oblasti nenacházejí žádné elektrické kabely, plynové potrubí atd., které by při poškození v důsledku práce s nářadím mohly být zdrojem nebezpečí.

5. **Udržujte na pracovišti pořádek a dbejte, aby bylo dobře osvětlené.** Nepořádek a nedostatek světla mohou zapříčinit úraz.
6. **Existují-li místní předpisy týkající se hluku, bude třeba jim vyhovět a udržet hladinu hluku v předepsaných mezích. V určitých případech bude třeba k omezení hluku použít hrazení.**

Nebezpečí spojená s prachem a vyfukováním vzduchu

1. **Vždy zkontrolujte své okolí. Vzduch vyfukovaný z náradí může odfouknout prach nebo předměty a ohrozit tím obsluhu nebo přihlížející osoby.**
2. **V prašném prostředí směrujte výfukový otvor tak, aby co nejméně vířil prach.**
3. **Pokud v pracovní oblasti dochází k uvolňování prachu nebo jiných předmětů, snažte se je co nejvíce omezit v zájmu snížení ohrožení zdraví a rizika úrazu.**

Nebezpečí poškození sluchu hlukem

1. **Nechráněné vystavení hluku vysoké intenzity může způsobit trvalé poškození sluchu nebo další problémy, jako je např. tinnitus (zvonění, bzučení, pískání či dunění v uších).**
2. **Poskytněte přehled rizik souvisejících s nebezpečím poškození sluchu hlukem v pracovní oblasti a podnikněte příslušná opatření k řešení těchto rizik.**
3. **K příslušným opatřením, které napomohou snížit riziko, patří například použití tlumících materiálů zamezujících „zvonění“ obrobku.**
4. **Používejte odpovídající ochranu sluchu.**
5. **Aby náradí při práci nevydávalo zbytečně vysoký hluk, je nutné náradí obsluhovat a ošetřovat podle pokynů v této příručce.**
6. **Zaveďte opatření na snížení hluku, například je možné umístit obrobky na oporu tlumící hluk.**

Nebezpečí vyplývající z vibrací

1. **Emise vibrací při provozu závisí na síle uchopení, kontaktním tlaku, orientaci při práci, nastavení přívodu energie, obrobku a opoře obrobku. Poskytněte přehled rizik souvisejících s nebezpečím v důsledku vibrací a podnikněte příslušná opatření k řešení těchto rizik.**
2. **Vystavení se vibracím může způsobit poškození nervů a zásobování rukou a paží krví.**
3. **Při práci v chladném prostředí se teple obléknete a ruce udržujte v teple a suchu.**
4. **Pokud pocítíte ztuhlost, brnění, bolest v prstech nebo rukou nebo vám začne bělat pokožka, vyhledejte v této věci kvalifikovaného zdravotníka.**
5. **Aby náradí při práci neprodukovalo zbytečně velké vibrace, je nutné náradí obsluhovat a ošetřovat podle pokynů v této příručce.**
6. **Držte náradí zlehka, ale bezpečně, jelikož riziko je obecně vyšší, když je síla úchopu větší.**

Dodatečná varování týkající se pneumatického náradí

1. **Stlačený vzduch může způsobit vážné zranění.**
2. **Pokud náradí nepoužíváte, vždy zavřete přívod vzduchu a odpojte jej.**

3. **Náradí odpojte od přívodu stlačeného vzduchu vždy před výměnou příslušenství, nastavováním či opravami, a když se přesouváte z jedné provozní oblasti do druhé.**
4. **Pokud náradí nepoužíváte nebo pokud se přesouváte z jednoho provozního místa na druhé udržujte prsty v bezpečné vzdálenosti od spouště.**
5. **Nikdy nemiřte zařízením se stlačeným vzduchem proti sobě nebo proti někomu jinému.**
6. **Uvolněná hadice může způsobit vážné zranění. Vždy zkontrolujte, zda nejsou hadice nebo přípojky poškozené.**
7. **Nikdy nedržte pneumatické náradí při přenášení za hadici.**
8. **Nikdy pneumatické náradí netahejte za hadici.**
9. **Při práci s pneumatickým náradím nepřekračujte maximální provozní tlak ps max.**
10. **Do pneumatického náradí by měl být přiváděn stlačený vzduch o nejnižším tlaku požadovaném pro pracovní proces, aby hladina hluku a vibrací byla co nejnižší a bylo minimalizováno opotřebení.**
11. **Je-li pro provoz pneumatického náradí používán kyslík a hořlavé plyny, vzniká nebezpečí požáru a výbuchu.**
12. **Při práci s pneumatickým náradím buďte opatrní, jelikož se náradí může při práci ochladit a špatně se drží a ovládá.**

Dodatečná varování týkající se náradí s funkcí kontaktního chodu



1. **Při zvedání náradí, přesouvání náradí mezi pracovními oblastmi a polohami nebo při chůzi s náradím nikdy nemějte prst na spoušti, jelikož hrozí riziko nechtěného spuštění. U náradí s možností volby chodu vždy před použitím zkontrolujte, zda je zvolen správný režim.**
2. **Toto náradí disponuje buďto funkcí volitelného chodu, kdy se pomocí voliče volí kontaktní chod nebo nepřetržitý kontaktní chod, nebo je vybaveno funkcí kontaktního chodu nebo funkcí nepřetržitého kontaktního chodu a je označeno symbolem uvedeným výše. Zamýšlená použití náradí zahrnuje použití v oblasti výroby palet, nábytku, modulových domů, čalounění, obkladů apod.**
3. **Pokud je náradí používáno v režimu volitelného chodu, vždy se ujistěte, že je nastavení chodu správné.**
4. **Nepoužívejte náradí v režimu kontaktního chodu pro aplikace, jako je zavírání krabic nebo beden a připevňování přepravních bezpečnostních systémů na přívěsy a nákladní vozidla.**
5. **Při změně místa přibíjení dbejte zvýšené opatrnosti.**

Bezpečnostní zařízení

- Před uvedením do provozu se ujistěte, že jsou plně funkční všechny bezpečnostní systémy.** Nářadí se nesmí uvést do chodu pouze stisknutím spouště ani samotným přitisknutím kontaktního ramene ke dřevu. Nářadí musí pracovat pouze v případě provedení obou činností současně. Proveďte kontrolu bezchybného provozu bez spojovacího materiálu a s podávacím prvkem ve zcela vytažené poloze.
- Velmi nebezpečné je zajištění spouště v poloze ON (ZAP.).** Nikdy se nepokoušejte spoušť zařizovat.
- Nepokoušejte se fixovat kontaktní prvek v sepnuté poloze páskou či drátem.** Může dojít ke smrtelnému či velmi vážnému zranění.
- Kontaktní prvek vždy kontrolujte podle pokynů v této příručce.** Při nesprávné funkci bezpečnostního mechanismu může dojít k náhodnému vystřelení spojovacích prvků.

Servis

- Vyčištění a údržbu proveďte ihned po skončení práce.** Nářadí udržujte v perfektním stavu. Promazáním pohyblivých částí zabráníte korozi a minimalizujete opotřebení třením. Z dilů setřete veškerý prach.
- O pravidelnou prohlídku požádejte autorizované servisní středisko Makita.**
- V rámci zachování BEZPEČNOSTI a SPOLEHLIVOSTI výrobku musí být údržba a opravy svěřeny autorizovaným servisním střediskům Makita používajícím vždy náhradní díly Makita.**
- Při likvidaci se řiďte lokálními předpisy.**

TYTO POKYNY USCHOVEJTE.

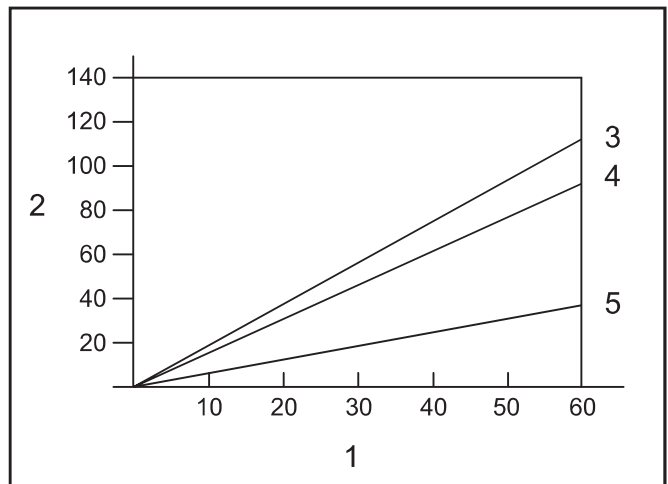
VAROVÁNÍ: NEDOVOLTE, aby pohodlnost nebo pocit znalosti výrobku (získaný na základě předchozího použití) vedl k zanedbání dodržování bezpečnostních pravidel platných pro tento výrobek. NESPRÁVNÉ POUŽÍVÁNÍ či nedodržení bezpečnostních pravidel uvedených v tomto návodu k obsluze může způsobit vážné zranění.

POPIS SOUČÁSTÍ

- **Obr.1:** 1. Spoušť 2. Kontaktní prvek 3. Volič režimu chodu 4. Zásobník 5. Háček

INSTALACE

Výběr kompresoru



1. Frekvence přibíjení (počet/min) 2. Množství vzduchu z kompresoru za minutu (l/min) 3. 0,83 MPa (8,3 bar) 4. 0,66 MPa (6,6 bar) 5. 0,49 MPa (4,9 bar)

Vzduchový kompresor musí splňovat požadavky normy EN60335-2-34.

Použijte kompresor, který nabízí dostatečný tlak a množství dodávaného vzduchu, aby byl zajištěn efektivní provoz. Graf zobrazuje vztah mezi frekvencí přibíjení, příslušným tlakem a množstvím dodávaného vzduchu z kompresoru.

Například při přibíjení rychlostí přibližně 60 hřebíků za minutu při tlaku 0,83 MPa (8,3 barů) bude vyžadován kompresor s množstvím dodávaného vzduchu více 110 l/min.

Překračuje-li tlak vzduchového vedení hodnotu jmenovitého tlaku určeného pro nářadí, musí být k omezení na jmenovitou hodnotu použit tlakový regulátor. Zanedbání tohoto kroku může vést k vážnému zranění obsluhy nebo osob v okolí.

Výběr vzduchové hadice

UPOZORNĚNÍ: Nízký výkon kompresoru, dlouhá vzduchová hadice nebo její malý průměr mohou ve vztahu k frekvenci hřebíkování způsobit pokles výkonu nářadí.

► Obr.2

K zajištění nepřetržitého výkonného přibíjení použijte co nejsilnější a co nejkratší vzduchovou hadici.

Pro tlak vzduchu 0,49 MPa (4,9 barů) a půlsekundový interval mezi přibíjením se doporučuje vzduchová hadice s vnitřním průměrem větším než 6,5 mm a délkou maximálně 20 m.

Vzduchové hadice musí odolat minimálnímu provoznímu tlaku 1,03 MPa (10,3 barů) nebo tlaku, jehož hodnota činí 150 % maximálního tlaku vyprodukovaného v systému (podle toho, který tlak je vyšší).

Mazání

► Obr.3

K zajištění maximálního výkonu nainstalujte vzduchový systém (maznici, regulátor, vzduchový filtr) co nejbližší k nářadí. Maznici seříďte tak, aby dodávala jednu kapku oleje na každých 30 hřebíků.

Není-li používán vzduchový systém, naolejujte nářadí kápnutím 2 (dvou) či 3 (tří) kapek pneumatického oleje do vzduchové přípojky. Tento krok je třeba provést před i po použití.

Ke správnému promazání musí být nářadí po aplikaci pneumatického oleje několikrát spuštěno.

► Obr.4: 1. Olej pro pneumatické nářadí

POPIS FUNKCÍ

⚠ UPOZORNĚNÍ: Před nastavováním či kontrolou funkčnosti nářadí vždy vraťte spoušť zpět a odpojte vzduchovou hadici od nářadí.

Nastavení hloubky přibíjení

⚠ UPOZORNĚNÍ: Než začnete upravovat hloubku zatlačování hřebíků, vždy nejprve uvolněte spoušť a odpojte hadici.

► Obr.5: 1. Regulátor

Nastavení hloubky nastřelování provedete otáčením regulátoru.

Přibíjení je nejhlubší při nastavení regulátoru nadoraz ve směru šipky A podle uvedeného obrázku. Mělkého přibíjení docílíte otáčením regulátoru ve směru šipky B. Pokud hřebíky nelze nastřelit příliš hluboko, i když je regulátor zcela otočen ve směru A, zvýšte tlak vzduchu. Pokud jsou hřebíky přibíjeny příliš hluboko, i když je regulátor zcela otočen ve směru B, snižte tlak vzduchu.

Obecně lze říct, že životnost nástroje bude delší, když se nástroj bude používat s nižším tlakem a regulátorem nastaveným na větší hloubku přibíjení hřebíků.

Háček

⚠ UPOZORNĚNÍ: Než začnete měnit pozici háku, vždy nejprve uvolněte spoušť a odpojte hadici.

⚠ UPOZORNĚNÍ: Nikdy nástroj nezavěšujte ve výšce nebo na potenciálně nestabilním povrchu.

⚠ UPOZORNĚNÍ: Nezavěšujte háček za opasek. Při náhodném pádu hřebíkovačky může dojít k náhodnému vystřelení a zranění.

► Obr.6

► Obr.7: 1. Háček 2. Šroub s vnitřním šestihranem 3. Otvor

Háček je vhodný k dočasnému pověšení nářadí. Chcete-li změnit pozici háku, odstraňte šroub s vnitřním šestihranem a přehodte směr háku. Háček má dva otvory. Zvolte otvor v závislosti na šířce háku, kterou preferujete.

Úprava vodítka šindele

► Obr.8: 1. Kontaktní prvek 2. Vodítko šindele 3. Šindel

► Obr.9: 1. Vyrovnávací deska 2. Páčka

Vodítko šindele je navrženo pro konzistentní odkrytí šindelů.

Vložte šindel do požadované pozice. Otočte páčkou a uvolněte vyrovnávací desku. Nastavte hřebíkovačku tak, aby kontaktní prvek tlačil zároveň na odkrytou šindel a předchozí řadu šindelů. Posuňte vyrovnávací desku proti spodku odkryté šindele a vraťte páčku a zajistíte vyrovnávací desku.

SESTAVENÍ

⚠ UPOZORNĚNÍ: Před prováděním jakékoli práce na nářadí vždy vraťte spoušť zpět a odpojte vzduchovou hadici od nářadí.

⚠ UPOZORNĚNÍ: Při plnění zásobníku vždy vkládejte hřebíky stejného typu, velikosti a délky.

Plnění hřebíkovačky

POZOR: Vyberte hřebíky vhodné pro danou práci.

POZOR: Nastavte podložku cívky podle velikosti použitého hřebíku. Jestliže je nástroj používán s podložkou cívky nastavenou na špatný krok, může dojít ke špatnému podávání nebo poruše nástroje.

1. Stiskněte páčku západky a otevřete víko zásobníku.

► Obr.10: 1. Víko zásobníku 2. Páčka západky

2. Zdvihněte a otočte podložku cívky tak, aby šipka s označením velikosti hřebíku na podložce cívky směřovala k odpovídajícímu přírůstku délky hřebíku označenému na zásobníku.

► Obr.11: 1. Podložka cívky 2. Stupnice 3. Šipka

3. Vložte cívku s hřebíky na podložku cívky. Odmotejte dostatečný počet hřebíků, aby dosáhly na zub podavače. Poté první hřebík umístěte do kanálu vodítka a druhý do zubu podavače. Vložte další odvinuté hřebíky do tělesa podavače. Zkontrolujte, zda je cívka s hřebíky správně usazena v zásobníku, poté zavřete víko zásobníku.

► Obr.12: 1. Zub podavače

Připojení vzduchové hadice

⚠ UPOZORNĚNÍ: Při připojování vzduchové hadice neopírejte prst o spoušť.

► Obr.13: 1. Vzduchová přípojka 2. Vzduchová objímka

Vzduchovou objímku hadice navlečte na vzduchovou přípojku nářadí. Zkontrolujte, zda vzduchová objímka při instalaci na přípojku pevně zapadla na místo. Hadicová spojka musí být nainstalována na nářadí nebo v jeho blízkosti tak, aby se tlakový zásobník při rozpojení spojky vzduchového vedení vypustil.

PRÁCE S NÁŘADÍM

⚠ UPOZORNĚNÍ: Před uvedením do provozu se ujistěte, že jsou plně funkční všechny bezpečnostní systémy.

Kontrola správné funkčnosti před zahájením provozu

Před zahájením provozu se vždy ujistěte o následujícím.

- Ujistěte se, že se nářadí nespustí pouhým připojením vzduchové hadice.
- Ujistěte se, že se nářadí nespustí pouhým stisknutím spouště.
- Ujistěte se, že se nářadí nespustí pouhým přiložením kontaktního prvku na obrobek bez stisknutí spouště.
- Při režimu jednosekvenčního chodu se ujistěte, že se nářadí nespustí při stisknutí spouště a následném přiložení kontaktního prvku na obrobek.


Výběr provozního režimu

⚠ UPOZORNĚNÍ: Vždy před zahájením přibíjení se ujistěte, že volič režimu chodu je správně nastaven do polohy požadovaného režimu přibíjení.

► Obr.14: 1. Volič režimu chodu


Režim jednosekvenčního chodu:

V tomto režimu můžete v rámci sekvence přibít jeden hřebík. Tento režim zvolte, když potřebujete hřebík přibít opatrně a přesně.

Tento režim vyberete nastavením voliče režimu chodu do polohy .

Režim kontaktního chodu:

V tomto režimu můžete hřebíky nastřelovat opakovaně přiložením kontaktního prvku se stisknutou spouští.

Tento režim vyberete nastavením voliče režimu chodu do polohy .

Jednosekvenční chod

⚠ UPOZORNĚNÍ: Kontaktní prvek nepřitlačujte na obrobky přílišnou silou. Spoušť také naplno zmáčkněte a po nastřelení ji 1–2 sekundy podržte stisknutou.

I při jednosekvenčním chodu může napůl stisknutá spoušť způsobit neočekávaný nástřel, pokud se kontaktní prvek znovu dotkne obrobku.

Kontaktní prvek přiložte ke zpracovávanému dílu a pak plně stiskněte spoušť.

Po nastřelení uvolněte kontaktní prvek a poté uvolněte spoušť.

► Obr.15

Kontaktní chod



Nejprve stiskněte spoušť a pak umístěte kontaktní prvek na obrobek.

► Obr.16

Vyjmutí zaseknutých hřebíků

⚠ UPOZORNĚNÍ: Než začnete vytahovat zaseknuté hřebíky, vždy vraťte spoušť zpět a odpojte hadici.

⚠ UPOZORNĚNÍ: Nepoužívejte deformované hřebíky ani pásy s hřebíky. V opačném případě dojde k chybnému podávání hřebíků.

► Obr.17: 1. Kladivo 2. Malá tyčka 3. Uvolňovací otvor

Když se hřebíkovačka zasekne, proveďte následující: Otevřete víko zásobníku a vyjměte kotouč s hřebíky. Vložte malou tyčku nebo něco podobného do uvolňovacího otvoru a klepněte na ni kladivem, aby se zaseknutý hřebík vysunul z uvolňovacího otvoru. Vložte zpět cívku s hřebíky a zavřete víko zásobníku.

ÚDRŽBA

⚠ UPOZORNĚNÍ: Před zahájením kontrolních nebo údržbových prací vždy vraťte spoušť zpět a odpojte vzduchovou hadici od nářadí.

POZOR: K čištění nikdy nepoužívejte benzín, benzen, ředidlo, alkohol ani podobné prostředky, není-li v návodu uvedeno jinak. Mohlo by tak dojít ke změnám barvy, deformacím či vzniku prasklin.

Hřebíky

S pásy hřebíků a jejich obalem zacházejte opatrně. Bude-li s pásy hřebíků zacházeno hrubě, mohou se zdeformovat a způsobit problémy při podávání hřebíků. Hřebíky neskladujte na velmi vlhkém či velmi horkém místě ani je nevystavujte přímému slunečnímu záření.

Čištění a odstraňování dehtu a nečistot

⚠ UPOZORNĚNÍ: Vždy si chraňte ruce vodotěsnými rukavicemi.

Lepení dehtu a nečistot na oblasti kolem kontaktního prvku zabraňuje hladkému pohybu tohoto kontaktního prvku (bezpečnostního mechanismu), což může způsobit náhodný výstřel. Pravidelně čistěte oblasti kolem kontaktního prvku.

Používejte rozpouštědla jako petrolej, naftu nebo pohonný olej č. 2. Do rozpouštědla vkládejte jen kontaktní prvek a oblasti kolem uvolňovacího otvoru, poté odstraňte dehet a nečistoty štětečkem.

► **Obr.18**

POZOR: Nikdy nevkládejte kryt, zásobník atd. do rozpouštědla. Mohlo by to způsobit poruchu nástroje.

POZNÁMKA: Vždy likvidujte použité rozpouštědlo bezpečným a rozumným způsobem a také v souladu s místními a státními nařízeními a zákony.

Údržba hřebíkovačky

Před použitím vždy zkontrolujte celkový stav nářadí a přesvědčte se, zda nejsou povoleny šrouby. V případě nutnosti spoje dotáhněte.

Každý den provádějte prohlídku odpojeného nářadí a kontrolujte volný pohyb kontaktního prvku a spouště. Nářadí nepoužívejte, jestliže se kontaktní prvek nebo spoušť zasekává nebo zadržává.

Jestliže nářadí nebude delší dobu používáno, namažte je olejem na pneumatikové nářadí a uložte na bezpečné místo. Zařízení nevystavujte přímému slunečnímu záření, vlhkosti a vysokým teplotám.

► **Obr.19**

Údržba kompresoru, vzduchového systému a vzduchové hadice

Po skončení práce vždy odvodněte zásobník kompresoru a vzduchový filtr. Důsledkem proniknutí vlhkosti do nářadí může být nedostatečný výkon a možné selhání zařízení.

► **Obr.20:** 1. Odvodňovací kohout

► **Obr.21:** 1. Vzduchový filtr

Pravidelně kontrolujte, zda je v maznici vzduchového systému dostatek pneumatikového oleje. Zanedbání dostatečného mazání způsobí rychlé opotřebení O-kroužků.

► **Obr.22:** 1. Maznice 2. Olej pro pneumatikové nářadí

Vzduchové hadice nesmí být umístěny v blízkosti zdrojů tepla (přes 60°C / 140°F) a chemikálií (ředidla, silné kyseliny či alkálie). Hadice také vedte mimo překážky, jež by mohly být při práci nebezpečným způsobem zachyceny. Hadice musí být rovněž vedeny mimo ostré hrany a oblasti, jež by mohly způsobit jejich poškození či odření.

K zachování BEZPEČNOSTI a SPOLEHLIVOSTI výrobku musí být opravy a veškerá další údržba či seřizování prováděny autorizovanými nebo továrními servisními středisky společnosti Makita s využitím náhradních dílů Makita.

VOLITELNÉ PŘÍSLUŠENSTVÍ

⚠ UPOZORNĚNÍ: Pro nářadí Makita popsané v tomto návodu doporučujeme používat následující příslušenství a nástavce. Při použití jiného příslušenství či nástavců může hrozit nebezpečí zranění osob. Příslušenství lze používat pouze pro stanovené účely.

Potřebujete-li bližší informace ohledně tohoto příslušenství, obraťte se na místní servisní středisko společnosti Makita.

- Hřebíky
- Vzduchová hadice
- Ochranné brýle

POZNÁMKA: Některé položky seznamu mohou být k nářadí přibaleny jako standardní příslušenství. Přibalené příslušenství se může v různých zemích lišit.