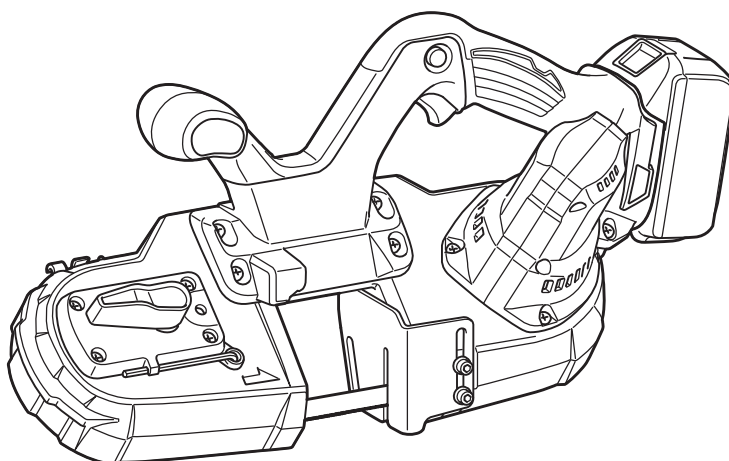




EN	Cordless Portable Band Saw	INSTRUCTION MANUAL	5
PL	Akumulatorowa przenośna piła taśmowa	INSTRUKCJA OBSŁUGI	10
HU	Akkumulátoros hordozható szalagfűrész	HASZNÁLATI KÉZIKÖNYV	16
SK	Prenosná akumulátorová pásová píla	NÁVOD NA OBSLUHU	22
CS	Přenosná akumulátorová pásová píla	NÁVOD K OBSLUZE	27
UK	Акумуляторна портативна стрічкова пила	ІНСТРУКЦІЯ З ЕКСПЛУАТАЦІЇ	32
RO	Ferăstrău portabil cu bandă cu acumulatori	MANUAL DE INSTRUCȚIUNI	38
DE	Akku-Bandsäge	BETRIEBSANLEITUNG	44

DPB182



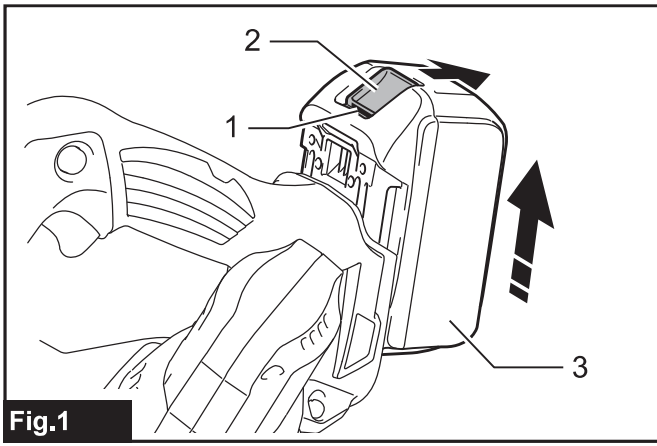


Fig.1

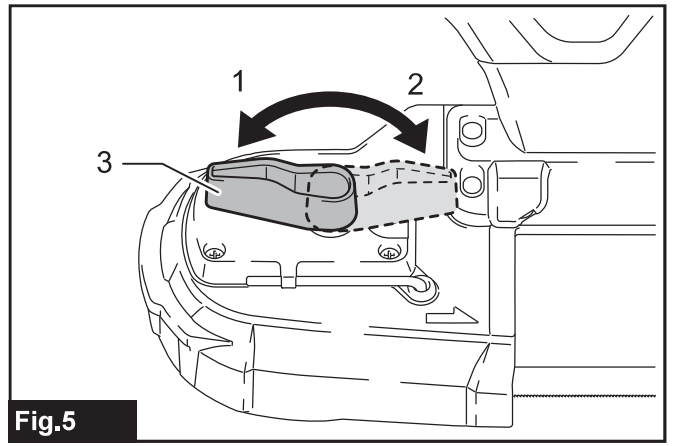


Fig.5

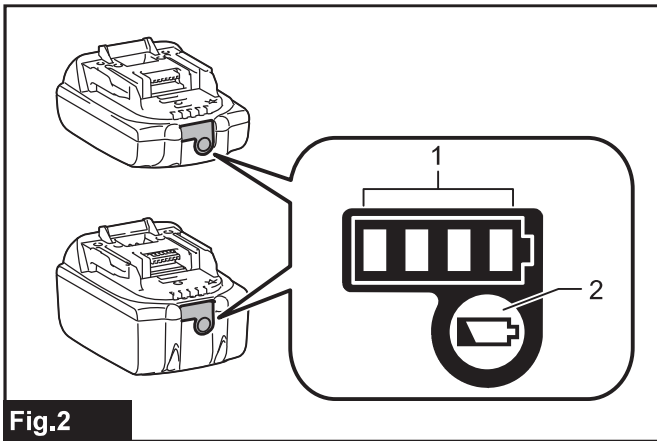


Fig.2

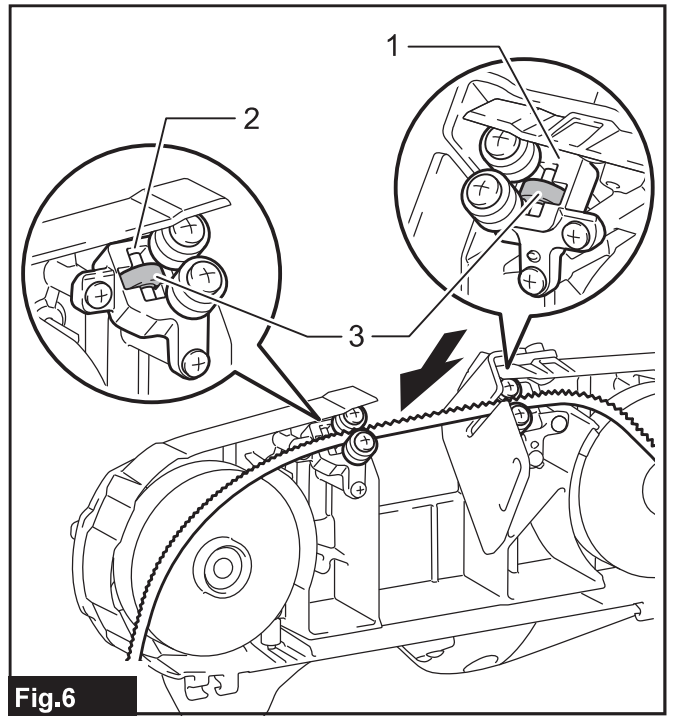


Fig.6

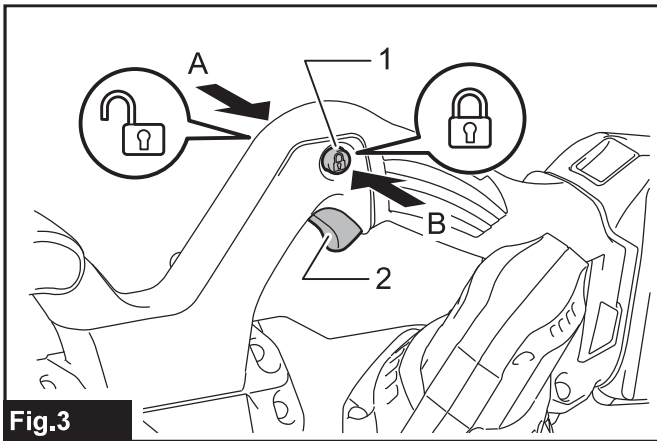


Fig.3

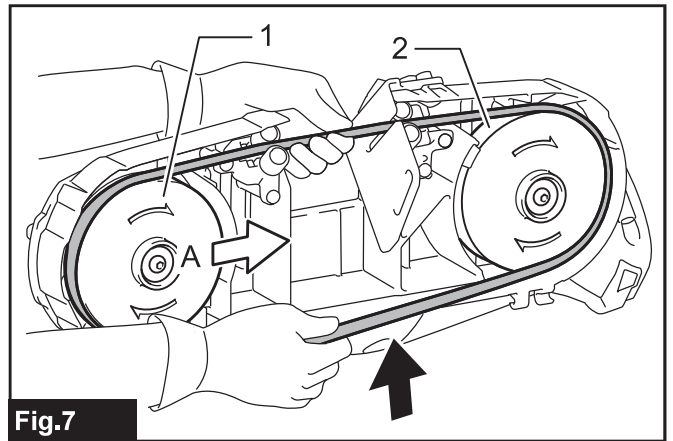


Fig.7

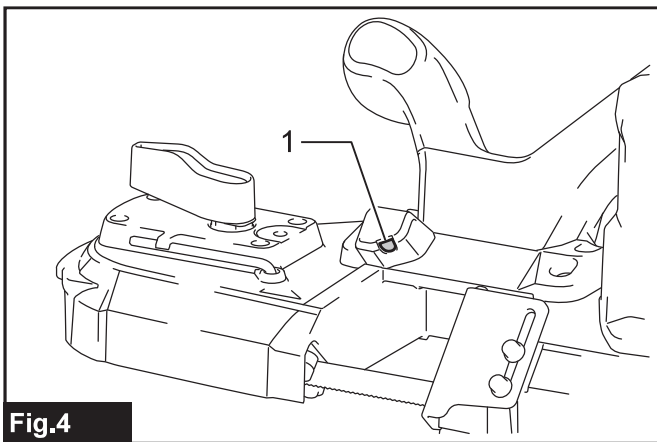


Fig.4

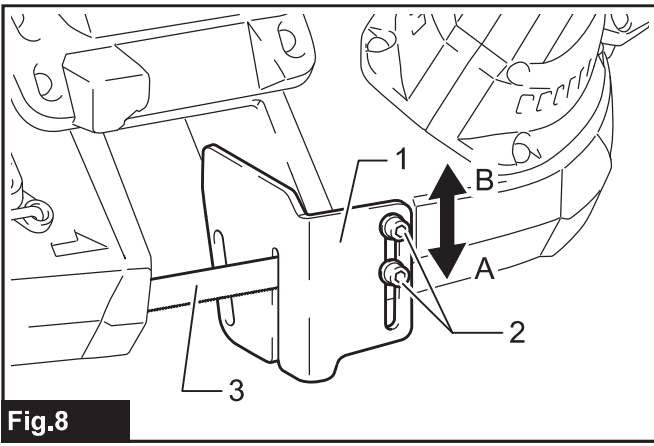


Fig.8

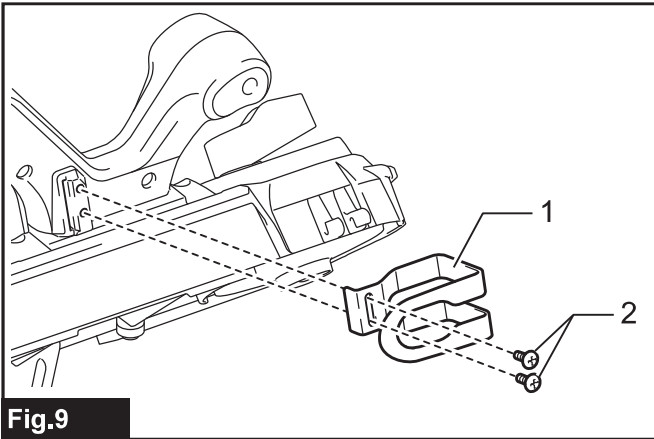


Fig.9

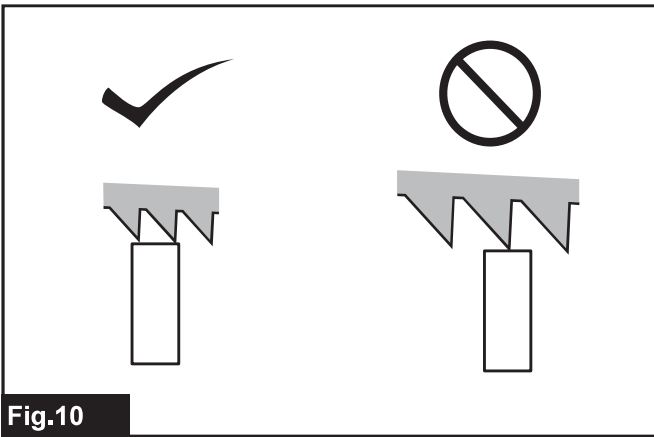


Fig.10

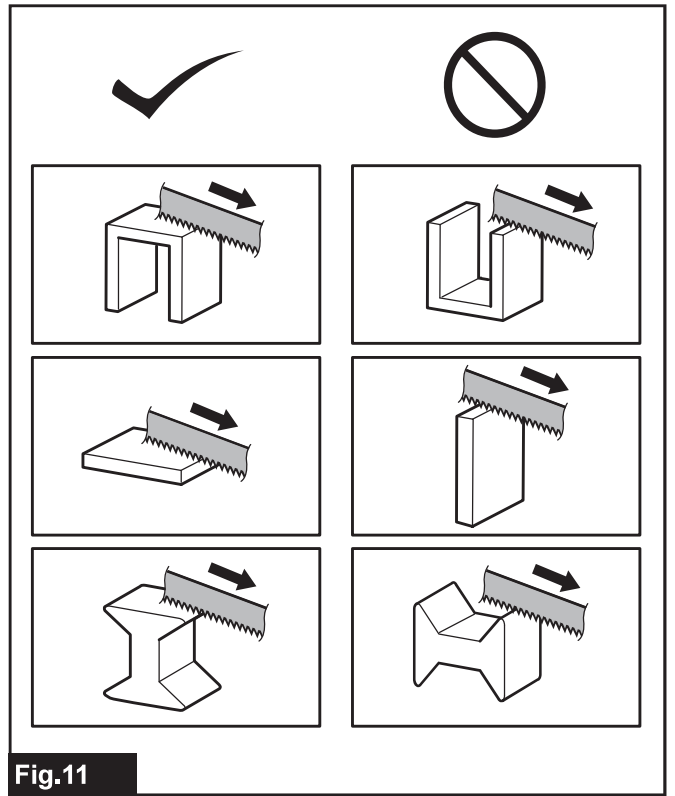


Fig.11

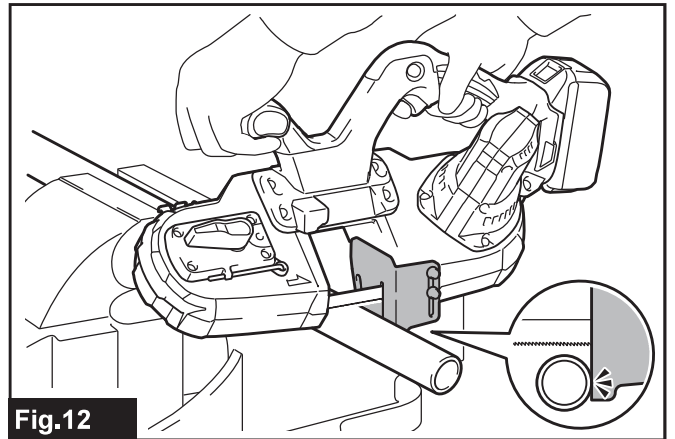


Fig.12

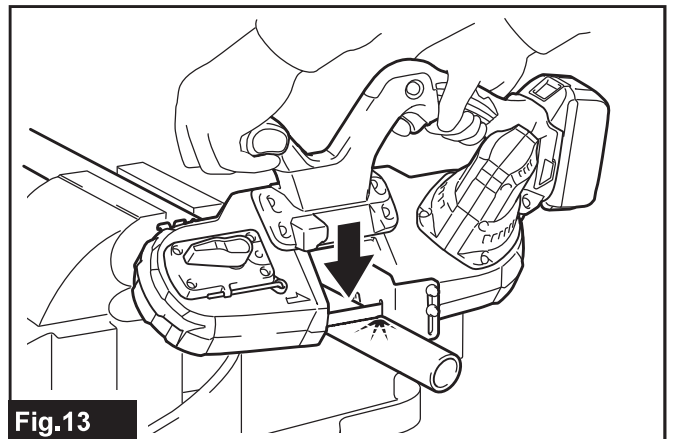
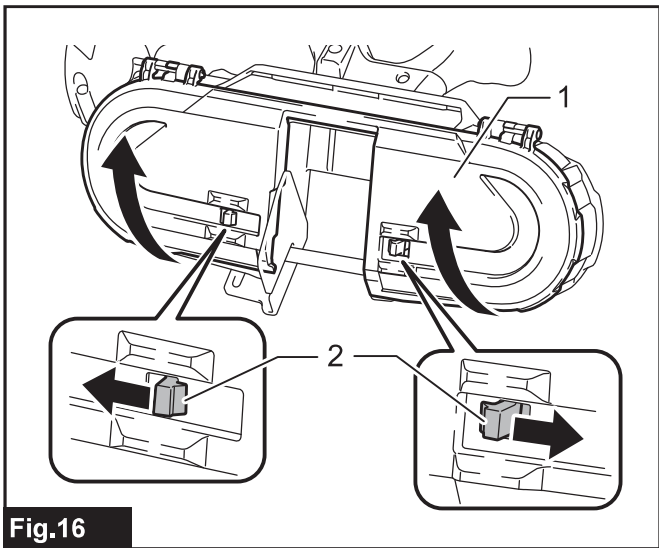
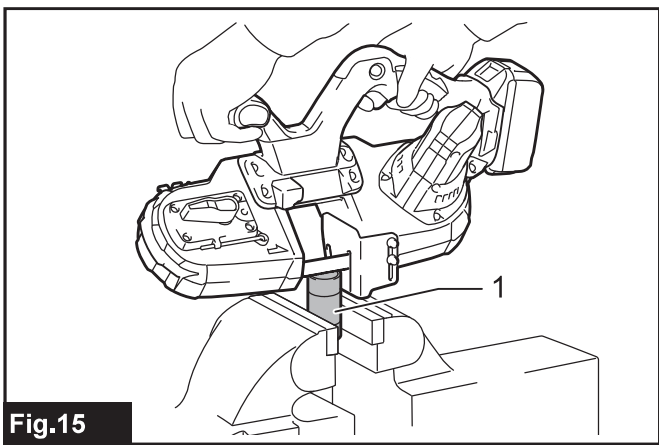
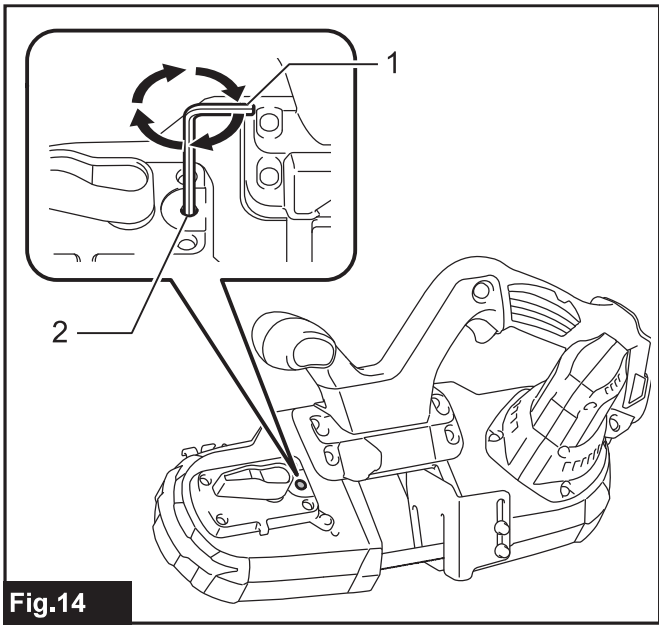


Fig.13



SPECIFIKACE

Model:		DPB182
Max. kapacita řezání	Kulatý obrobek	průměr 64 mm
	Hranatý obrobek	64 mm x 64 mm
Rychlost pilového listu		3,2 m/s (190 m/min)
Velikost listu	Délka	835 mm
	Šířka	13 mm
	Tloušťka	0,5 mm
Rozměry (D x Š x V) bez krytu kotouče		477 mm x 197 mm x 229 mm
Jmenovité napětí		18 V DC
Čistá hmotnost bez krytu kotouče		3,8 – 4,1 kg

- Vzhledem k neustálému výzkumu a vývoji zde uvedené technické údaje podléhají změnám bez upozornění.
- Specifikace se mohou pro různé země lišit.
- Hmotnost se může lišit v závislosti na nástavcích a přídatných zařízeních, včetně akumulátoru. Nejlehčí a nejtěžší kombinace, dle EPTA-Procedure 01/2014, jsou uvedeny v tabulce níže.

Použitelný akumulátor a nabíječka

Akumulátor	BL1815N / BL1820 / BL1820B / BL1830 / BL1830B / BL1840 / BL1840B / BL1850 / BL1850B / BL1860B
Nabíječka	DC18RC / DC18RD / DC18RE / DC18SD / DC18SE / DC18SF

- V závislosti na regionu vašeho bydliště nemusí být některé akumulátory a nabíječky k dispozici.

VAROVÁNÍ: Používejte pouze výše uvedené akumulátory a nabíječky. Použití jiných akumulátorů a nabíječek může způsobit zranění a/nebo požár.

Účel použití

Nářadí je určeno k řezání plastů a železných materiálů.

Hlučnost

Typická vážená hladina hluku (A) určená podle normy EN60745-2-20:

Hladina akustického tlaku (L_{pA}): 79 dB(A)

Nejistota (K): 3 dB(A)

Hladina hluku při práci může překročit hodnotu 80 dB (A).

POZNÁMKA: Celková(é) hodnota(y) emisí hluku byla(y) změřena(y) v souladu se standardní zkušební metodou a dá se použít k porovnání nářadí mezi sebou.

POZNÁMKA: Hodnotu(y) deklarovaných emisí hluku lze také použít k předběžnému posouzení míry expozice vibracím.

VAROVÁNÍ: Používejte ochranu sluchu.

VAROVÁNÍ: Emise hluku se při používání elektrického nářadí ve skutečnosti mohou od deklarované(ých) hodnot(y) lišit v závislosti na způsobech použití nářadí.

VAROVÁNÍ: Nezapomeňte stanovit bezpečnostní opatření na ochranu obsluhy podle odhadu expozice ve skutečných podmínkách použití. (Vezměte přitom v úvahu všechny části provozního cyklu, tj. kromě doby zátěže například doby, kdy je nářadí vypnuté a kdy běží naprázdno.)

Vibrace

Celková hodnota vibrací (vektorový součet tří os) určená podle normy EN60745-2-20:

Pracovní režim: Řezání kovu

Emise vibrací ($a_{h,M}$): 2,5 m/s² nebo méně

Nejistota (K): 1,5 m/s²

POZNÁMKA: Celková(é) hodnota(y) deklarovaných vibrací byla(y) změřena(y) v souladu se standardní zkušební metodou a dá se použít k porovnání nářadí mezi sebou.

POZNÁMKA: Celkovou(é) hodnotu(y) deklarovaných vibrací lze také použít k předběžnému posouzení míry expozice vibracím.

VAROVÁNÍ: Emise vibrací se při používání elektrického nářadí ve skutečnosti mohou od deklarované(ých) hodnot(y) lišit v závislosti na způsobech použití nářadí.

VAROVÁNÍ: Nezapomeňte stanovit bezpečnostní opatření na ochranu obsluhy podle odhadu expozice ve skutečných podmínkách použití. (Vezměte přitom v úvahu všechny části provozního cyklu, tj. kromě doby zátěže například doby, kdy je nářadí vypnuté a kdy běží naprázdno.)

Prohlášení ES o shodě

Pouze pro evropské země

Prohlášení ES o shodě je obsaženo v Příloze A tohoto návodu k obsluze.

BEZPEČNOSTNÍ VÝSTRAHY

Obecná bezpečnostní upozornění k elektrickému nářadí

VAROVÁNÍ: Přečtěte si všechny bezpečnostní výstrahy i pokyny a prohlédněte si ilustrace a specifikace dodané k tomuto elektrickému nářadí. Nedodržení všech níže uvedených pokynů může vést k úrazu elektrickým proudem, požáru či vážnému zranění.

Všechna upozornění a pokyny si uschovejte pro budoucí potřebu.

Pojem „elektrické nářadí“ v upozorněních označuje elektrické nářadí, které se zapojuje do elektrické sítě, nebo elektrické nářadí využívající akumulátory.

Přenosná akumulátorová pásová pila Bezpečnostní výstrahy

1. Při práci v místech, kde může dojít ke kontaktu nástrojů z příslušenství se skrytým elektrickým vedením, držte elektrické nářadí za izolované části držadel. Řezací příslušenství může při kontaktu s vodičem pod napětím přenést proud do nechráněných kovových částí elektrického nářadí a obsluha může utrpět úraz elektrickým proudem.
2. Používejte pouze pilové listy, které jsou uvedeny v části „SPECIFIKACE“.
3. Před zahájením provozu pečlivě zkontrolujte kotouč, zda nevykazuje známky trhlin nebo poškození. Popraskaný nebo poškozený kotouč okamžitě vyměňte.
4. Obráběný materiál pevně zajistěte. Při řezání svazku obrobků dbejte na to, aby byly všechny obrobky před samotným řezáním pevně spojeny k sobě.
5. Jsou-li řezané obrobky pokryty olejem, může dojít k vyskočení pilového listu. Před řezáním otřete veškerý přebytečný olej z obrobků.
6. Nikdy nepoužívejte řezný olej jako řeznou kapalinu. Používejte výhradně řezný vosk Makita.
7. Během provozu nepoužívejte rukavice.
8. Držte nářadí pevně oběma rukama.
9. Nepřibližujte ruce k otáčejícím se částem.
10. Při řezání kovu dávejte pozor na odlétající horké kovové třísky.
11. Nenechávejte nářadí běžet bez dozoru.
12. Po ukončení práce se nedotýkejte pilového listu ani obrobku, neboť mohou dosahovat velmi vysokých teplot a způsobit popálení.

Důležitá bezpečnostní upozornění pro akumulátor

1. Před použitím akumulátoru si přečtěte všechny pokyny a varovné symboly na (1) nabíječe, (2) akumulátoru a (3) výrobku využívajícím akumulátor.
2. Akumulátor nerozebírejte.
3. Pokud se příliš zkrátí provozní doba akumulátoru, přerušte okamžitě práci. V opačném případě existuje riziko přehřívání, popálení nebo dokonce výbuchu.

4. Budou-li vaše oči zasaženy elektrolytem, vypláchněte je čistou vodou a okamžitě vyhledejte lékařskou pomoc. Může dojít ke ztrátě zraku.
5. Akumulátor nezkratujte:
 - (1) Nedotýkejte se svorek žádným vodivým materiálem.
 - (2) Neskladujte akumulátor v nádobě s jinými kovovými předměty, jako jsou hřebíky, mince, apod.
 - (3) Nevystavuje akumulátor vodě a dešti. Zkrat akumulátoru může způsobit velký průtok proudu, přehřátí, možné popálení a dokonce i poruchu.
6. Neskladujte nářadí a akumulátor na místech, kde může teplota překročit 50 °C (122 °F).
7. Nespalujte akumulátor, ani když je vážně poškozen nebo úplně opotřeben. Akumulátor může v ohni vybuchnout.
8. Dávejte pozor, abyste akumulátor neupustili ani s ním nenaráželi.
9. Nepoužívejte poškozené akumulátory.
10. Obsažené lithium-iontové akumulátory podléhají právním požadavkům na nebezpečné zboží.

V případě komerční přepravy například externími dopravci je třeba dodržet zvláštní požadavky na balení a značení.

Pro přepravu zboží k přepravě je nutná konzultace s odborníkem na nebezpečný materiál. Dodržujte také případné podrobnější národní předpisy. Odkryté kontakty přelepte izolační páskou či jinak zakryjte a akumulátory zabalte tak, aby se v balení nemohly pohybovat.
11. Při likvidaci akumulátoru postupujte podle místních předpisů.
12. Akumulátor používejte pouze s výrobky specifikovanými společností Makita. Instalace akumulátoru do nevyhovujících výrobků může způsobit požár, nadměrné zahřívání, explozi nebo únik elektrolytu.

TYTO POKYNY USCHOVEJTE.

UPOZORNĚNÍ: Používejte pouze originální akumulátory Makita. Používání neoriginálních nebo upravených akumulátorů může způsobit explozi akumulátoru a následný požár, zranění a jiné poškození. Zaniká tím také záruka společnosti Makita na nářadí a nabíječku Makita.

Tipy k zajištění maximální životnosti akumulátoru

1. Akumulátor nabíjte dříve, než dojde k jeho úplnému vybití. Pokud si povšimnete sníženého výkonu nářadí, vždy jej zastavte a dobijte akumulátor.
2. Nikdy nenabíjete úplně nabitý akumulátor. Přebíjení zkracuje životnost akumulátoru.
3. Akumulátor dobíjete při pokojové teplotě od 10 °C do 40 °C (50 °F až 104 °F). Před nabíjením nechte horký akumulátor zchladnout.
4. Pokud se akumulátor delší dobu nepoužívá (déle než šest měsíců), je nutno jej dobít.

POPIS FUNKCÍ

⚠ UPOZORNĚNÍ: Před nastavováním nářadí nebo kontrolou jeho funkce se vždy přesvědčte, zda je vypnuté a je vyjmutý akumulátor.

Nasazení a sejmutí akumulátoru

⚠ UPOZORNĚNÍ: Před nasazením či sejmutím akumulátoru nářadí vždy vypněte.

⚠ UPOZORNĚNÍ: Při nasazování či snímání akumulátoru pevně držte nářadí i akumulátor. V opačném případě vám může nářadí nebo akumulátor vyklouznout z rukou a mohlo by dojít k jejich poškození či ke zranění.

► **Obr.1:** 1. Červený indikátor 2. Tlačítko 3. Akumulátor

Chcete-li akumulátor sejmut, vysuňte jej se současným přesunutím tlačítka na přední straně akumulátoru.

Při nasazování akumulátoru vyrovnejte jazýček na bloku akumulátoru s drážkou v krytu a zasuňte akumulátor na místo. Akumulátor zasuňte na doraz, až zacvakne na své místo. Není-li tlačítko zcela zajištěno, uvidíte na jeho horní straně červený indikátor.

⚠ UPOZORNĚNÍ: Akumulátor zasunujte vždy zcela tak, aby nebyl červený indikátor vidět. Jinak by mohl akumulátor ze zařízení vypadnout a způsobit zranění obsluze či přihlížejícím osobám.









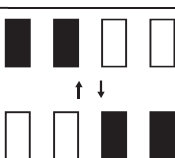
⚠ UPOZORNĚNÍ: Akumulátor nenasazujte násilím. Nelze-li akumulátor zasunout snadno, nevkládáte jej správně.

Indikace zbývající kapacity akumulátoru

Pouze pro akumulátory s diodovým ukazatelem

► **Obr.2:** 1. Kontrolky 2. Tlačítko kontroly

Stisknutím tlačítka kontroly na akumulátoru zjistíte zbývající kapacitu akumulátoru. Kontrolky indikátoru se na několik sekund rozsvítí.

Kontrolky			Zbývající kapacita
 Svítí	 Nesvítí	 Bliká	
			75 % až 100 %
			50 % až 75 %
			25 % až 50 %
			0 % až 25 %
			Nabijte akumulátor.
			Došlo pravděpodobně k poruše akumulátoru.

POZNÁMKA: Kapacita udávaná indikátorem se může mírně lišit od skutečné kapacity v závislosti na podmínkách používání a teplotě prostředí.

Systém ochrany nářadí a akumulátoru

Nářadí je vybaveno systémem ochrany nářadí a akumulátoru. Tento systém automaticky přerušuje napájení motoru, aby se prodloužila životnost nářadí a akumulátoru. Budou-li nářadí nebo akumulátor vystaveny některé z níže uvedených podmínek, nářadí se během provozu automaticky vypne:

Ochrana proti přetížení

Pokud se s akumulátorem pracuje způsobem vyvolávajícím mimořádně vysoký odběr proudu, nářadí se automaticky a bez jakékoli signalizace vypne. V takové situaci nářadí vypněte a ukončete činnost, při níž došlo k přetížení nářadí. Potom nářadí zapněte a obnovte činnost.

Ochrana proti přílišnému vybití

V případě nedostačující kapacity akumulátoru se nářadí automaticky vypne. V takovém případě vyjměte akumulátor z nářadí a nabijte jej.

Používání spouště

⚠ VAROVÁNÍ: Před vložením akumulátoru do nářadí vždy zkontrolujte správnou funkci spouště, a zda se po uvolnění vrací do vypnuté polohy.

K zamezení náhodného stisknutí spouště je zařízení vybaveno zajišťovacím tlačítkem spouště. Nářadí spustíte stlačením zajišťovacího tlačítka spouště ze strany A a stisknutím spouště. Chcete-li nářadí vypnout, uvolněte spoušť. Po použití vždy zamáčkněte zajišťovací tlačítko ze strany B.

► **Obr.3:** 1. Zajišťovací tlačítko 2. Spoušť

Rozsvícení předního světla

⚠ UPOZORNĚNÍ: Nedívejte přímo do světla nebo jeho zdroje.

Při stisknutí spouště se rozsvítí světlo. Světlo svítí po celou dobu stisknutí spouště. Po uvolnění spouště světlo ihned zhasne.

► **Obr.4:** 1. Světlo

POZNÁMKA: Na světlo nenarážejte, protože může dojít k jeho poškození nebo zkrácení životnosti.

POZNÁMKA: K otření nečistot ze skla světla použijte suchý hadřík. Dbejte, abyste sklo světla nepoškrábali. Mohlo by dojít ke snížení svítivosti.

SESTAVENÍ

⚠ UPOZORNĚNÍ: Před prováděním jakýchkoli prací na náradí se vždy přesvědčte, zda je vypnuté a je vyjmutý akumulátor.

Montáž a demontáž listu pásové pily

⚠ UPOZORNĚNÍ: Olej na listu pásové pily může způsobit, že pilový list neočekávaně vyklouzne nebo vyskočí. Před montáží listu pásové pily otřete veškerý olej pomocí hadříku.

⚠ UPOZORNĚNÍ: Při manipulaci s listem pásové pily vždy používejte ochranné rukavice.

⚠ UPOZORNĚNÍ: Při manipulaci s listem pásové pily dávejte zvýšený pozor, aby nedošlo k pořezání o ostré hrany pilových zubů.

⚠ UPOZORNĚNÍ: Při kontrole pohybu pilového listu stůjte tak, aby vaše tělo bylo v dostatečné vzdálenosti od listu pásové pily.

⚠ UPOZORNĚNÍ: Když za účelem povolení pilového listu otáčíte utahovací páčkou listu směrem doprava, směřujte náradí dolů, protože může dojít k neočekávanému vyskočení listu pásové pily.

► **Obr.5:** 1. Utáhnout 2. Povolit 3. Utahovací páčka listu

Postup montáže listu pásové pily:

1. Otočte utahovací páčkou listu doprava, dokud se nezastaví, a tím povolte kotouč.
2. Srovnejte směr šipek na listu pásové pily a kotoučích.
3. Vložte hladkou stranu listu pásové pily do horního a spodního držáku. Ujistěte se, že list pásové pily v horním a spodním držáku se dotýká spodních ložisek.

► **Obr.6:** 1. Spodní držák 2. Horní držák 3. Spodní ložisko

4. Tlačte na střední část listu pásové pily a umístěte ho kolem kotouče. Tento postup si usnadníte tím, že kotouč posunete na stranu A.

► **Obr.7:** 1. Kotouč 2. Pryžový plášť

5. Podobným způsobem umístěte list pásové pily na druhý kotouč.

6. Umístěte hranu listu pásové pily na pryžový plášť.

7. Podržte list pásové pily na místě a otočte utahovací páčkou listu doleva, dokud se nezastaví. Tím se zajistí správné napnutí listu pásové pily.

POZOR: Ujistěte se, že je list pásové pily správně umístěn kolem kotoučů.

POZOR: Dvakrát nebo třikrát spust'te a vypněte náradí a přitom zkontrolujte, zda list pásové pily na kotoučích běží řádným způsobem.

Vyjmutí listu pásové pily provedete opačným postupem.

Seřízení polohy desky s dorazem

Při běžném používání nástroje vytáhněte desku s dorazem zcela na stranu A.

Jestliže deska s dorazem naráží při konci řezání na překážky jako stěna apod., povolte dva šrouby a posuňte desku do strany B, dle obrázku.

Po posunutí desky s dorazem ji zajistěte utahováním dvou šroubů.

► **Obr.8:** 1. Deska s dorazem 2. Šrouby 3. List pásové pily

Instalace háčku

Volitelné příslušenství

⚠ UPOZORNĚNÍ: Nepoužívejte háček k jinému účelu než k dočasnému zavěšení náradí. V opačném případě může dojít k ulomení háčku z náradí a zranění.

Háček je vhodný k zavěšení náradí. Náradí zavěšujte na svěrák na trubky a další vhodně pevné předměty. Montáž háčku provedete umístěním podél drážky a utahováním dvou šroubů.

► **Obr.9:** 1. Háček 2. Šrouby

PRÁCE S NÁRADÍM

⚠ UPOZORNĚNÍ: Akumulátor zasunujte vždy až na doraz, dokud není zajištěn na svém místě. Není-li tlačítko zcela zajištěno, uvidíte na jeho horní straně červený indikátor. Zasuňte akumulátor zcela tak, aby nebyl červený indikátor vidět. Jinak by mohl akumulátor z náradí vypadnout a způsobit zranění obsluhy či osob v okolí.

⚠ UPOZORNĚNÍ: Vždy držte náradí pomocí přední a zadní rukojeti. Nikdy nedržte náradí za tělo nebo kryty. Ruce mohou z těchto částí sklouznout a následně dojde ke kontaktu s listem pásové pily. Taková situace může způsobit zranění.

⚠ UPOZORNĚNÍ: Při zapínání/vypínání náradí či řezání je nutné ho pevně držet. Jinak by mohlo náradí vypadnout a způsobit zranění.

POZNÁMKA: Při řezání kovů se doporučuje používat rukavice, abyste si chránili ruce před odletujícími horkými kovovými třískami.

Pro stabilní řezání je nutné udržet v řezu vždy alespoň dva zuby.

► **Obr.10**

Položte list pásové pily na požadované místo k řezání na obrobku, dle obrázku.

► **Obr.11**

1. Náradí držte oběma rukama, dle obrázku.

Před zapnutím náradí se vždy ujistěte, že je deska s dorazem v kontaktu s obrobkem a že se list pásové pily nedotýká obrobku.

► **Obr.12**

2. Náradí zapněte a počkejte, dokud list pásové pily nedosáhne plné rychlosti. Pomalu spusťte pilový list na místo řezu. Hmotnost náradí či lehké zatížení dodá potřebný tlak k řezání. Nepoužívejte při práci s náradím nadměrnou sílu.

► **Obr.13**

3. Jakmile se přiblížíte ke konci řezu, přestaňte tlačit a náradí lehce zdvihněte, aby nepropadlo.

POZOR: Nadměrný tlak na náradí nebo kroucení listu pásové pily může způsobit úkos či poškození listu.

POZOR: Když není náradí dlouho používáno, vyjměte list pásové pily.

POZOR: Je-li náradí provozováno nepřetržitě až do vybití akumulátoru, nechejte náradí po instalaci nabitého akumulátoru před dalším pokračováním v práci 15 minut v klidu.

Úprava dráhy listu

Jestliže list pásové pily vykluzuje z kotouče, upravte jeho dráhu.

Seřízení se provádí vložením šestihranného klíče do seřizovacího otvoru dle obrázku a otočením o čtvrt otáčky doprava. Poté zkontrolujte, zda list pásové pily nevykluzuje. Pokud stále vykluzuje, proveďte další čtvrt otáčky a zkontrolujte. Postupujte takto, dokud list pásové pily nepřestane vykluzovat.

► **Obr.14:** 1. Šestihranný klíč 2. Seřizovací otvor

Řezná kapalina

▲ UPOZORNĚNÍ: Na list pásové pily nikdy nepoužívejte řezný olej nebo nadměrné množství vosku. Může to způsobit neočekávané vyklouznutí či vymrštění listu.

▲ UPOZORNĚNÍ: Při řezání litinového železa nepoužívejte řezný vosk.

Při řezání kovů používejte jako řeznou kapalinu řezný vosk Makita. Chcete-li nanést řezný vosk na zuby listu pásové pily, odstraňte kryt na řezném vosku, spusťte náradí a řízněte do řezného vosku dle obrázku.

► **Obr.15:** 1. Řezný vosk

ÚDRŽBA

▲ UPOZORNĚNÍ: Před zahájením kontroly nebo údržby náradí se vždy ujistěte, zda je vypnuté a je vyjmut akumulátor.

POZOR: Nikdy nepoužívejte benzín, benzen, ředidlo, alkohol či podobné prostředky. Mohlo by tak dojít ke změnám barvy, deformacím či vzniku prasklin.

K zachování BEZPEČNOSTI a SPOLEHLIVOSTI výrobku musí být opravy a veškerá další údržba či seřizování prováděny autorizovanými nebo továrními servisními středisky společnosti Makita s využitím náhradních dílů Makita.

Čištění

▲ UPOZORNĚNÍ: Vosk a třísky na pryžových pláštích kotoučů mohou způsobit neočekávané vyklouznutí a vymrštění listu pásové pily. Pomocí hadříku otřete vosk a třísky z pryžových pláštů.

Po použití odstraňte vosk, třísky a piliny z náradí, pryžových pláštů na kotoučích a listu pásové pily.

Výměna pryžových pláštů na kotoučích

Jestliže jsou pryžové pláště velmi opotřebované a list pásové pily vyklouzává nebo nedrží dráhu, je nutné pryžové pláště vyměnit.

O výměnu pryžových pláštů požádejte autorizované či tovární servisní středisko Makita.

VOLITELNÉ PŘÍSLUŠENSTVÍ

▲ UPOZORNĚNÍ: Pro náradí Makita popsané v tomto návodu doporučujeme používat následující příslušenství a nástavce. Při použití jiného příslušenství či nástavců může hrozit nebezpečí zranění osob. Příslušenství lze používat pouze pro stanovené účely.

Potřebujete-li bližší informace ohledně tohoto příslušenství, obraťte se na místní servisní středisko společnosti Makita.

- Originální akumulátor a nabíječka Makita
- Listy pásové pily
- Šestihranný klíč 4
- Řezný vosk
- Háček
- Kryt kotouče

POZOR: Při otvírání krytu kotouče otevřete a povolte oba háčky zároveň. Otevření pouze jednoho háčku může způsobit prasknutí krytu kotouče.

► **Obr.16:** 1. Kryt kotouče 2. Háček

POZNÁMKA: Některé položky seznamu mohou být k náradí přibaleny jako standardní příslušenství. Přibalené příslušenství se může v různých zemích lišit.