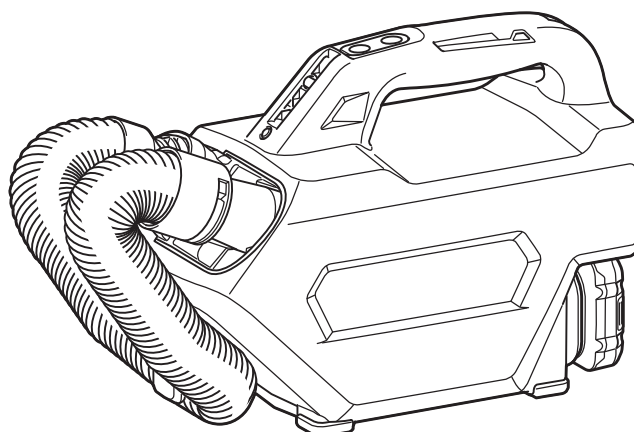




EN	Cordless Cleaner	INSTRUCTION MANUAL	8
PL	Odkurzacz Akumulatorowy	INSTRUKCJA OBSŁUGI	15
HU	Vezeték nélküli porszívó	HASZNÁLATI KÉZIKÖNYV	23
SK	Akumulátorový vysávač	NÁVOD NA OBSLUHU	30
CS	Akumulátorový vysavač	NÁVOD K OBSLUZE	37
UK	Бездротовий пилосос	ІНСТРУКЦІЯ З ЕКСПЛУАТАЦІЇ	44
RO	Aspirator cu acumulator	MANUAL DE INSTRUCȚIUNI	52
DE	Akku-Staubsauger	BETRIEBSANLEITUNG	59

CL121D



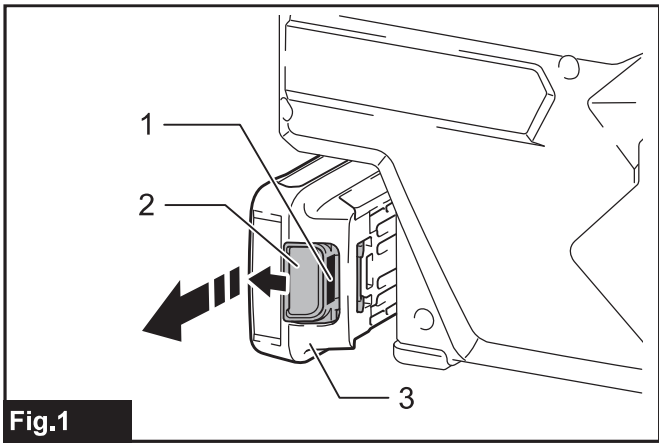


Fig.1

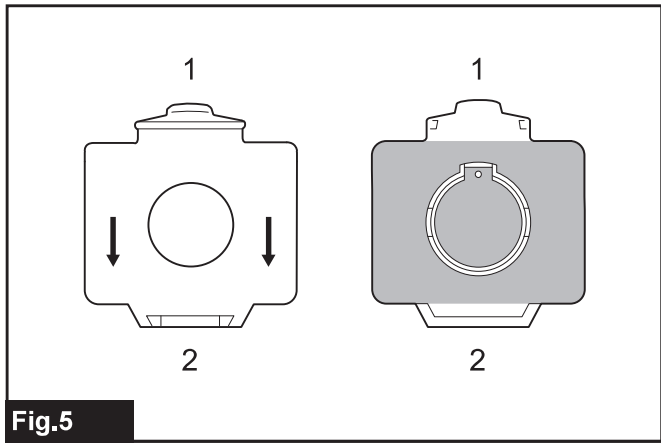


Fig.5

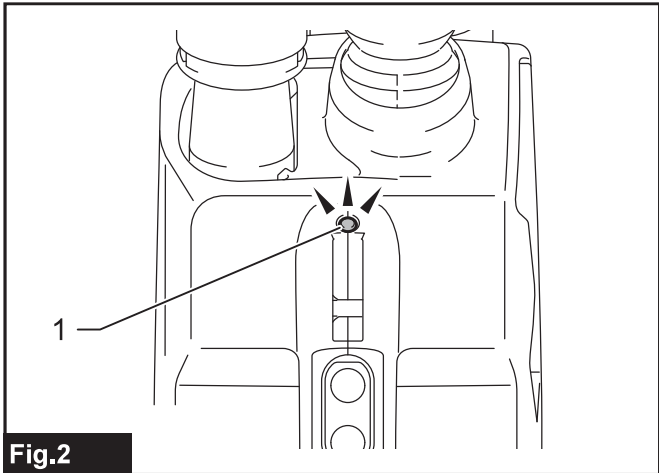


Fig.2

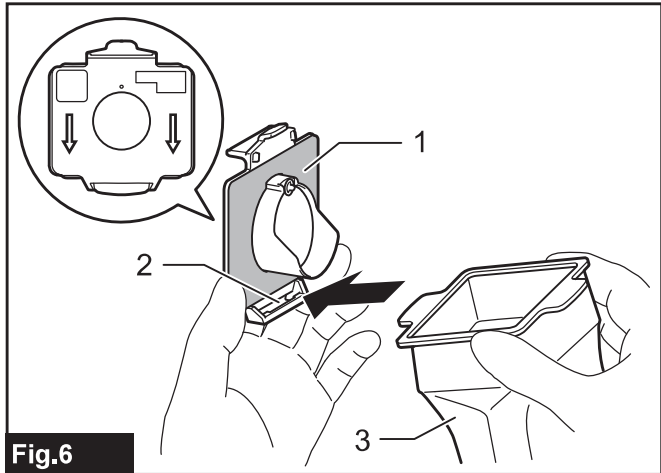


Fig.6

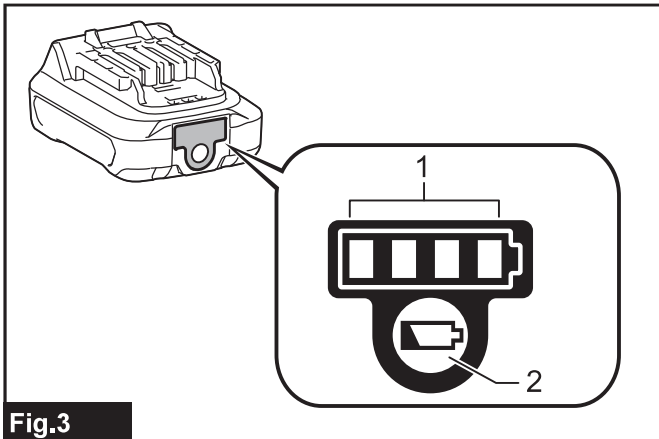


Fig.3

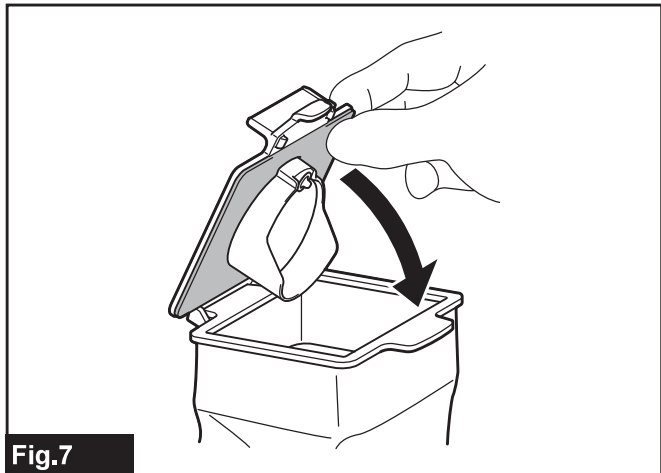


Fig.7

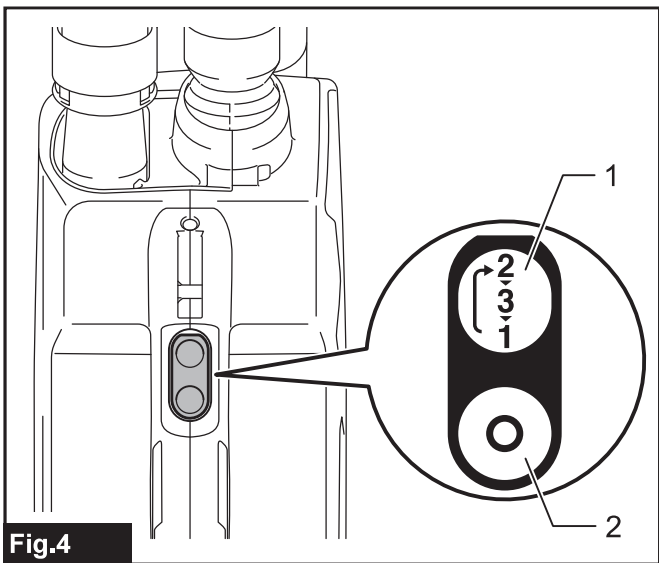


Fig.4

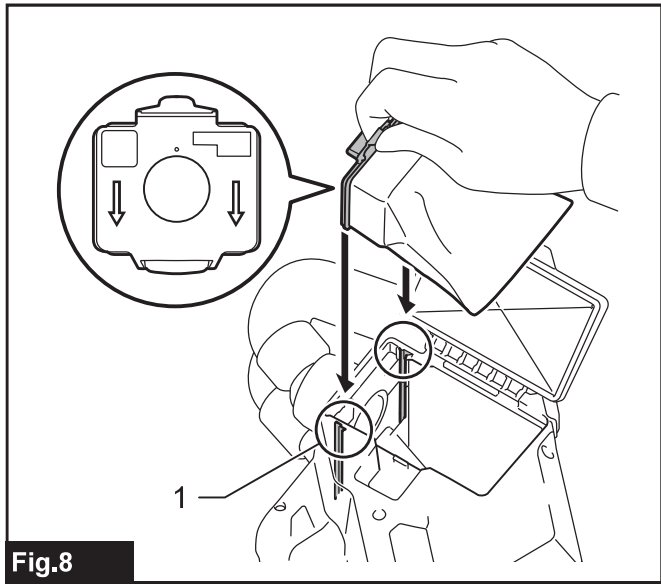


Fig.8

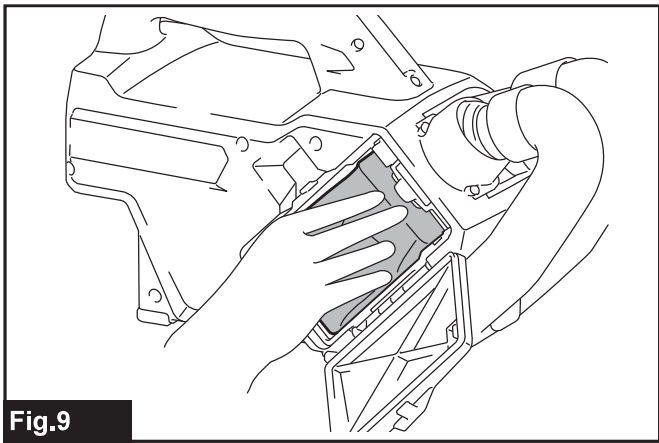


Fig.9

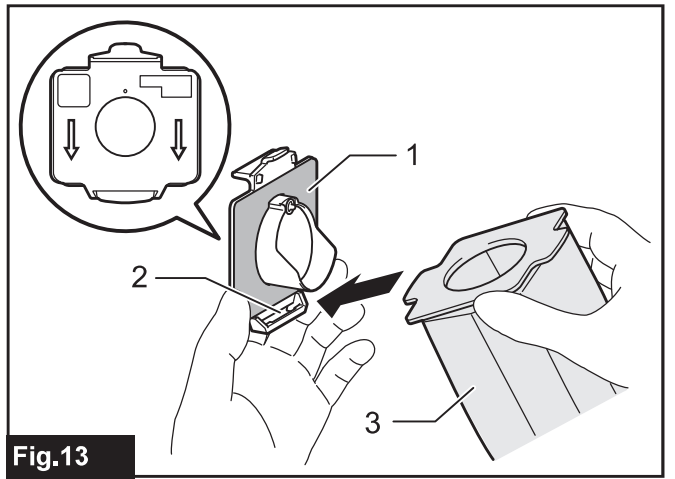


Fig.13

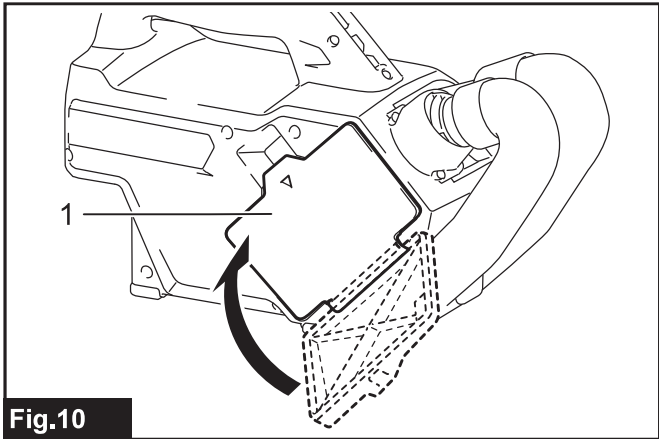


Fig.10

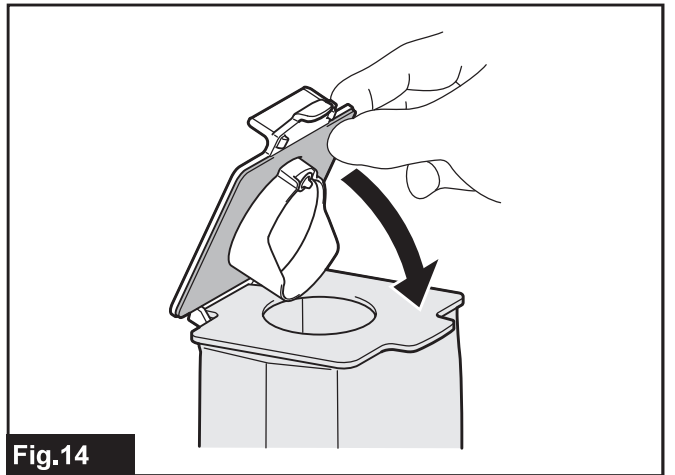


Fig.14

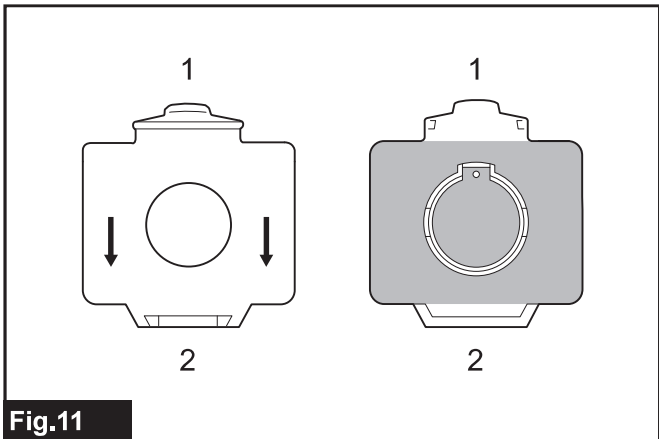


Fig.11

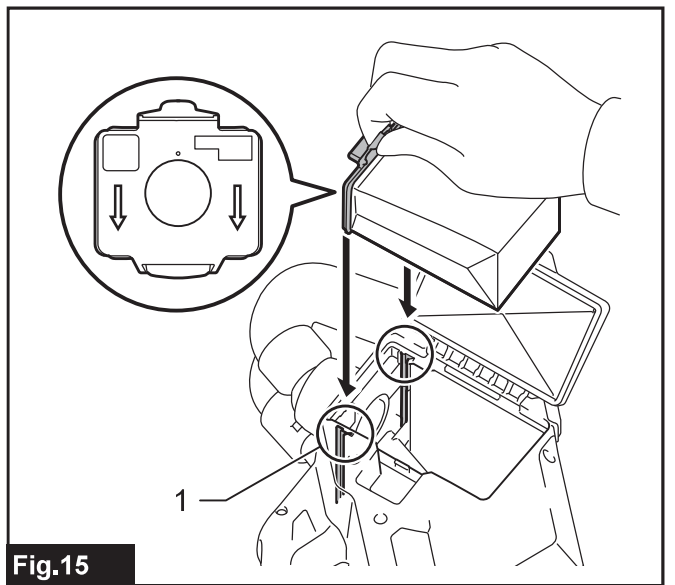


Fig.15

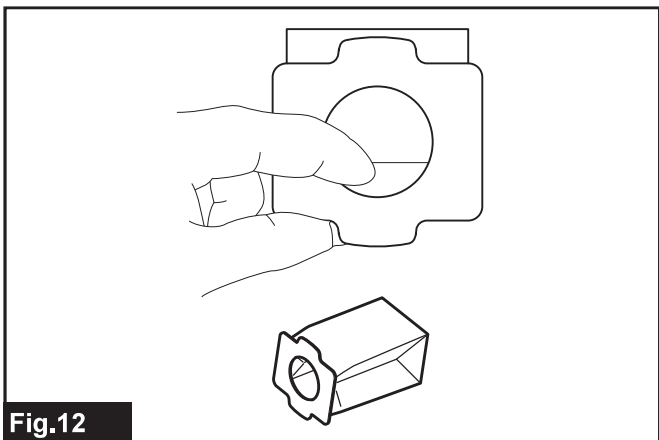


Fig.12

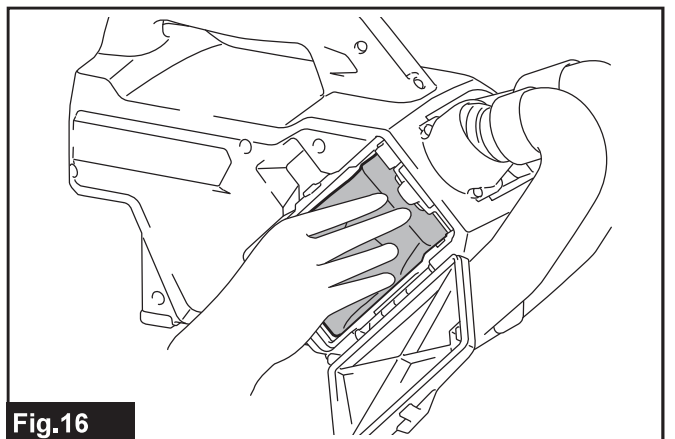


Fig.16

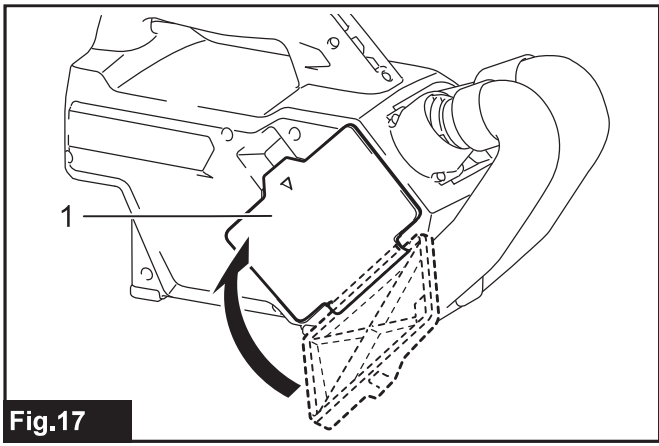


Fig.17

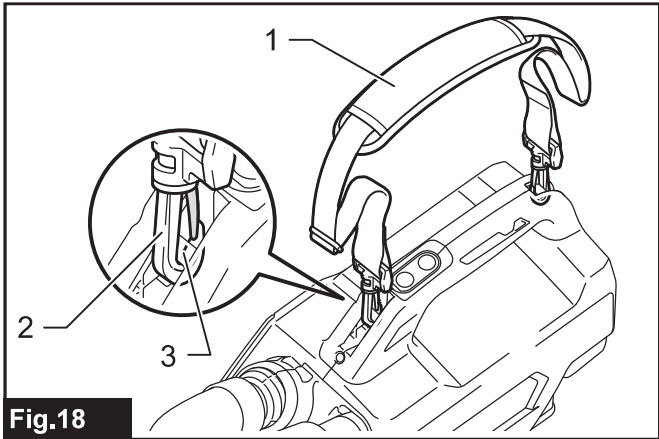


Fig.18

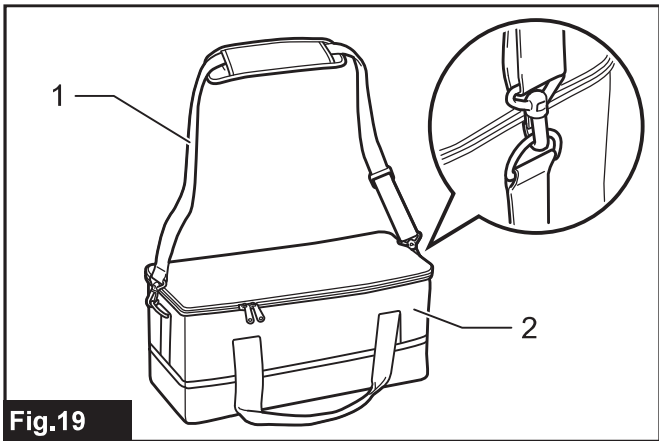


Fig.19

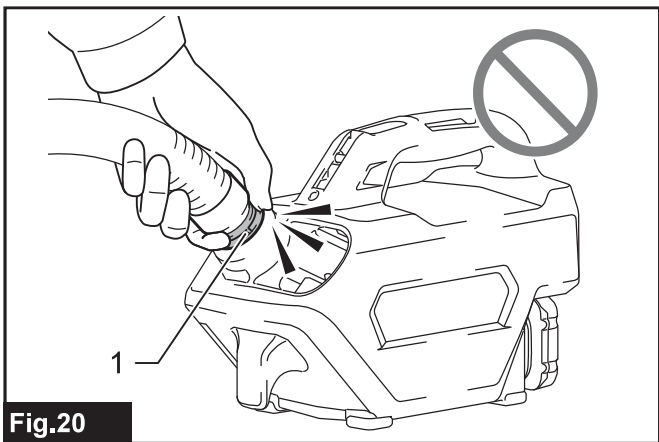


Fig.20

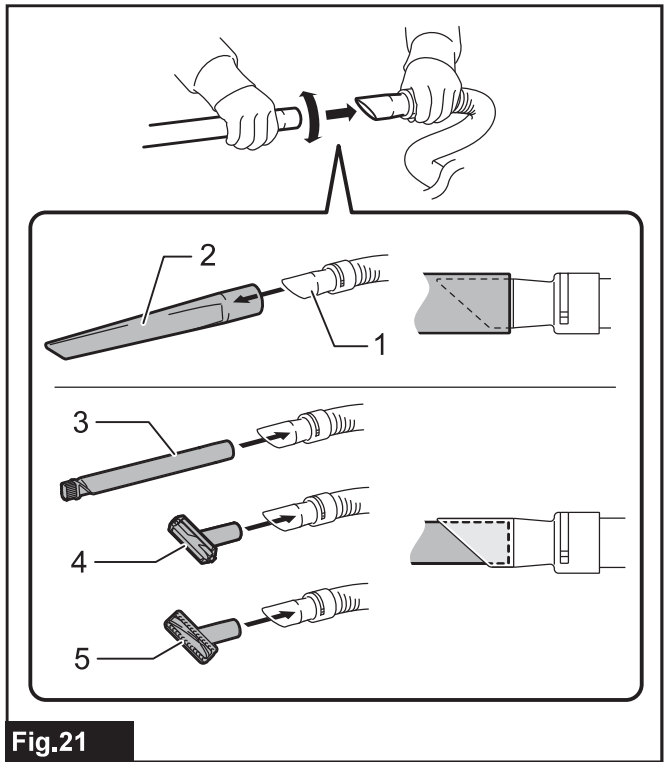


Fig.21

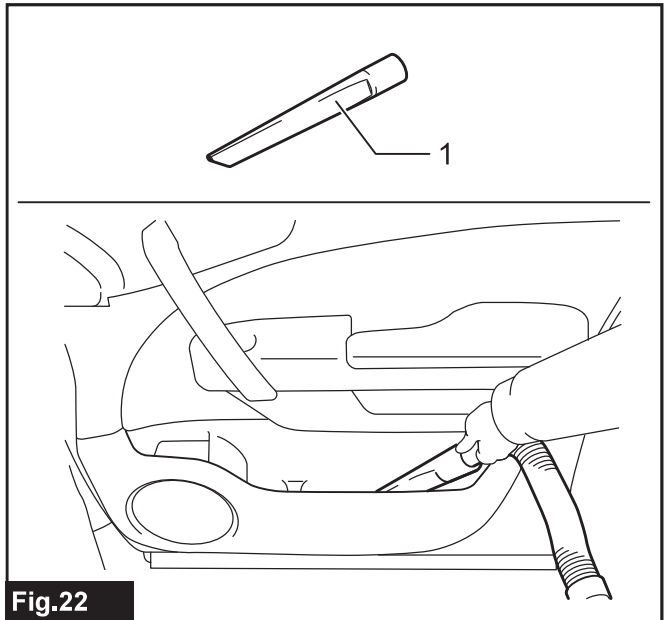
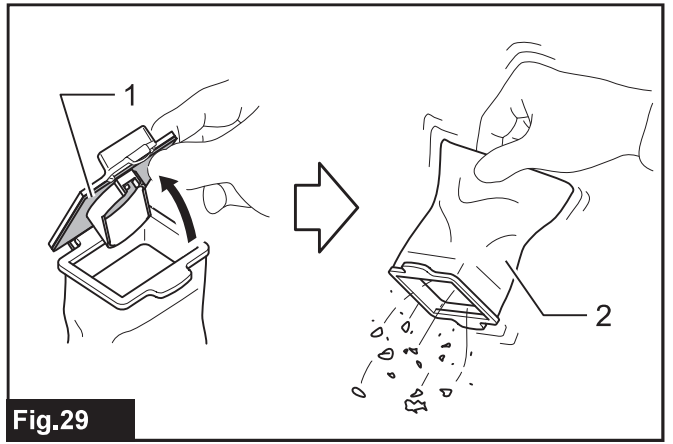
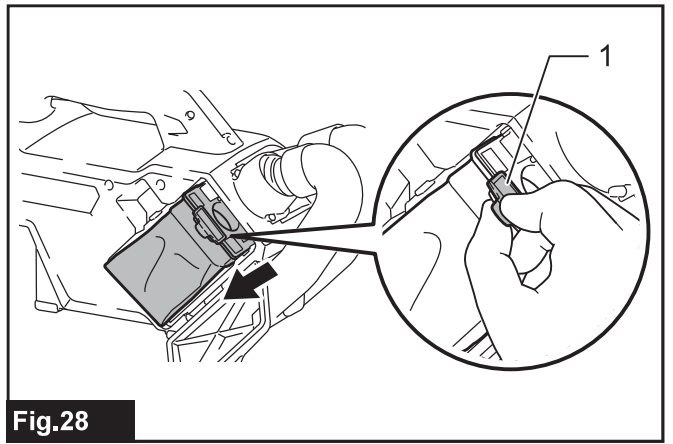
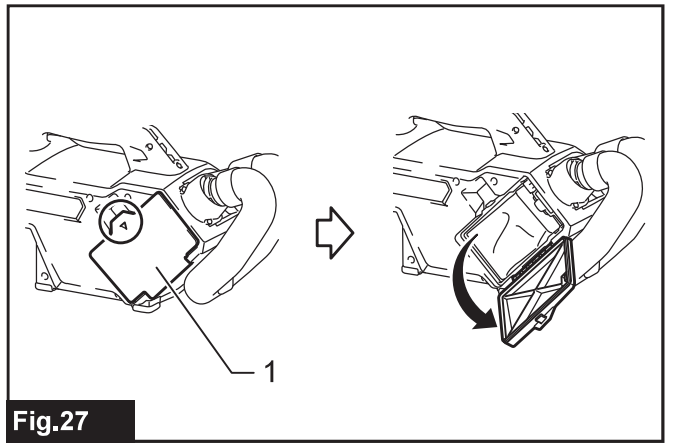
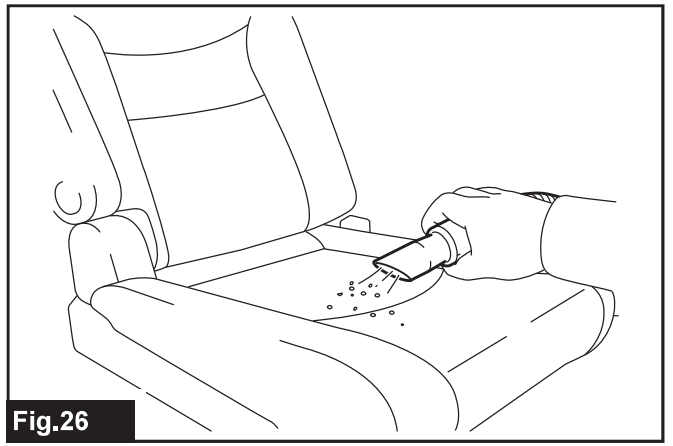
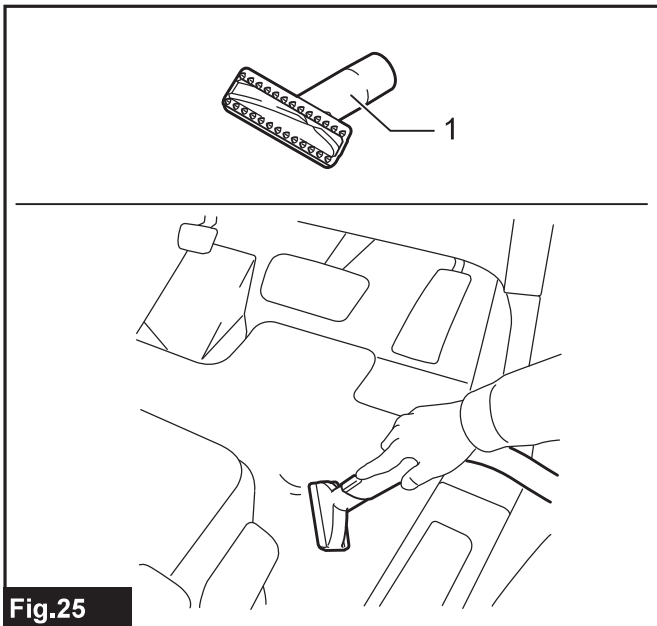
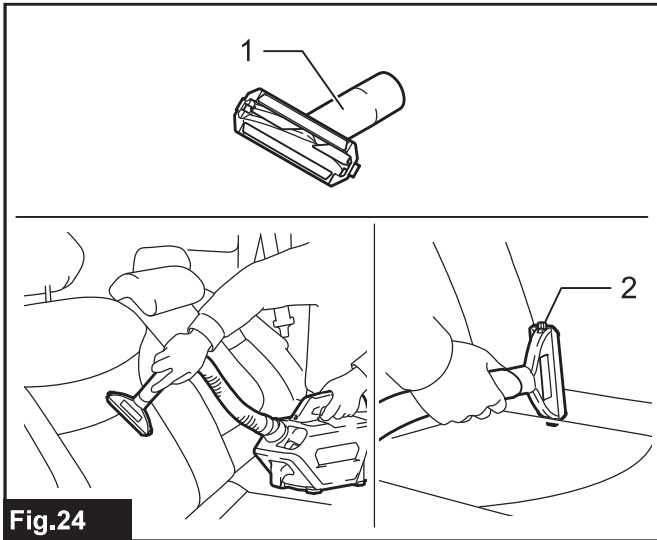
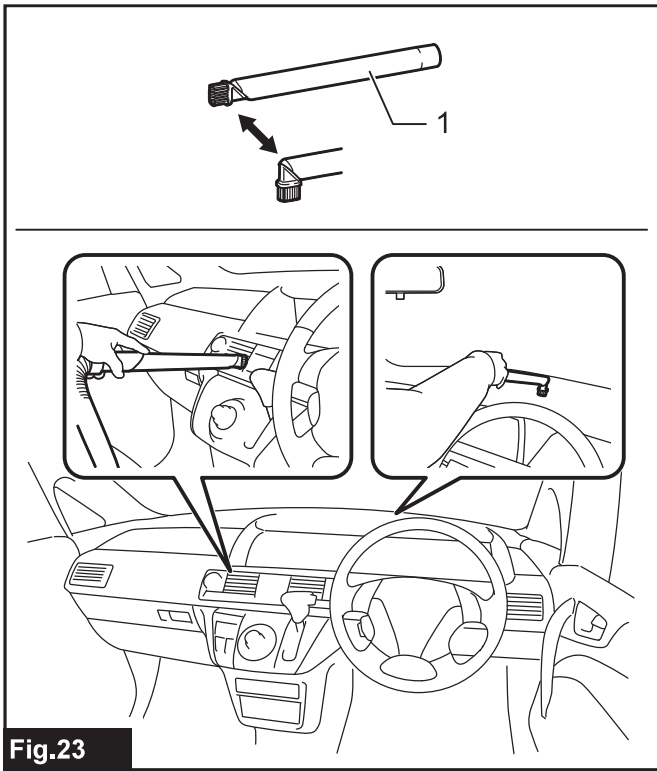


Fig.22



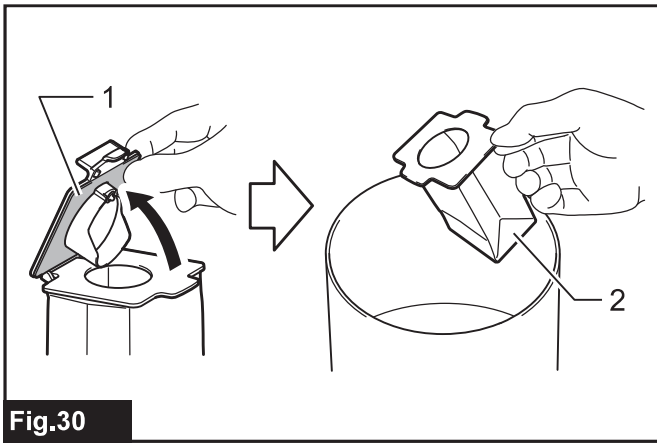


Fig.30

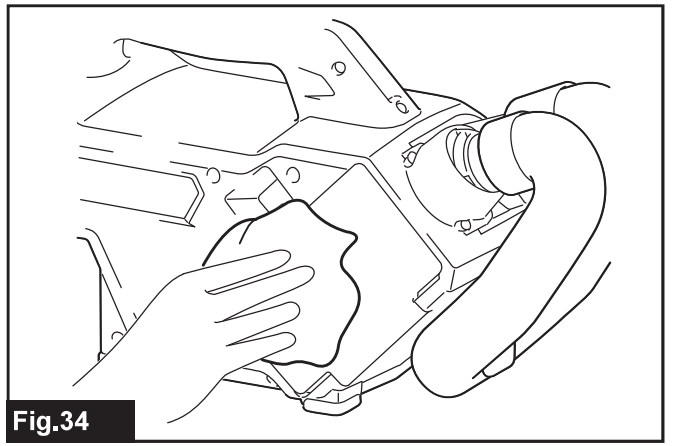


Fig.34

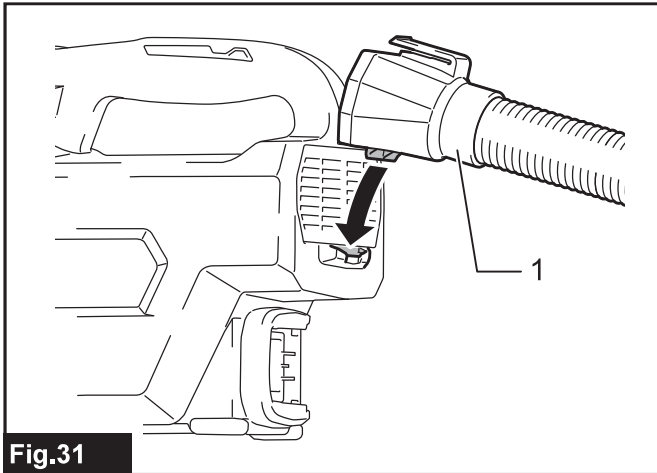


Fig.31

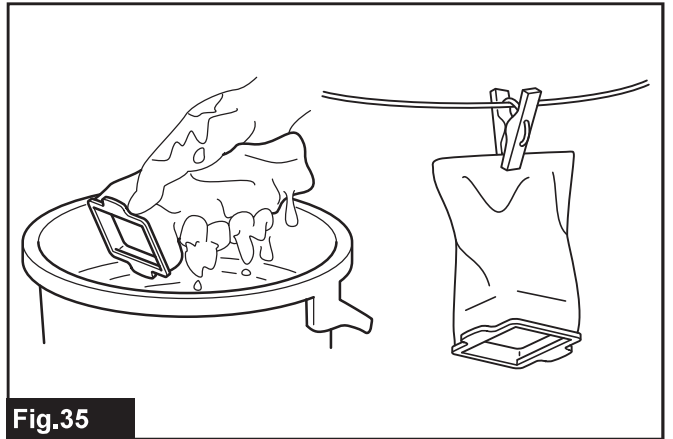


Fig.35

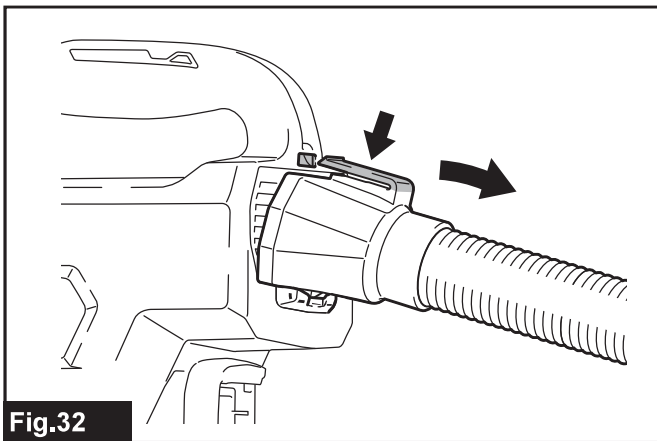


Fig.32

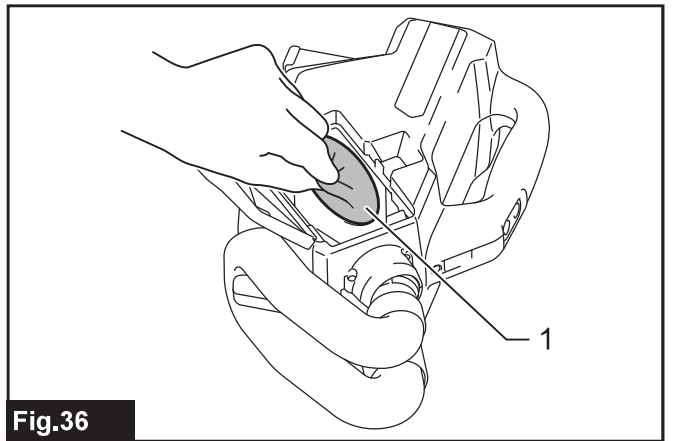


Fig.36

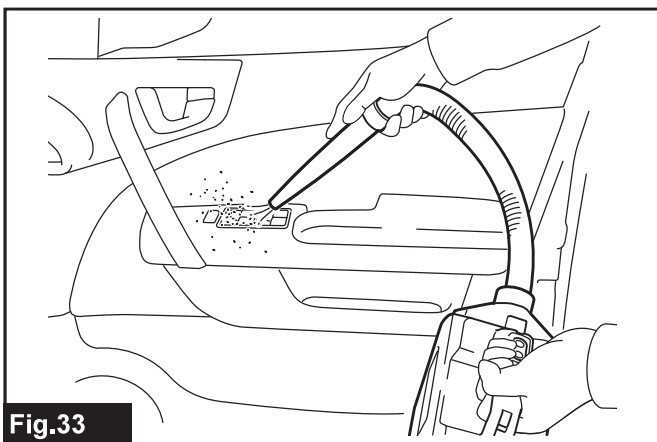


Fig.33

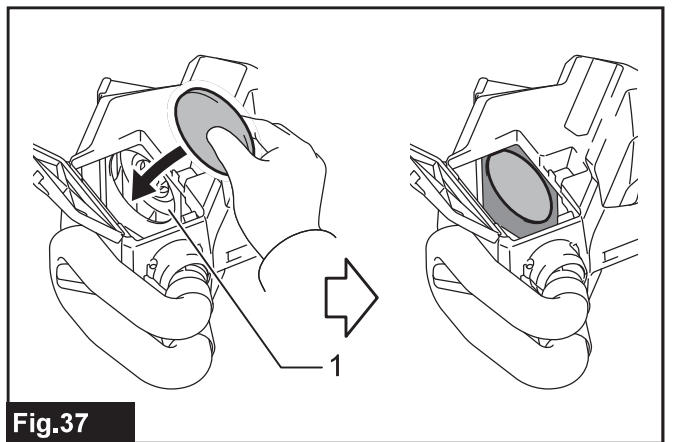
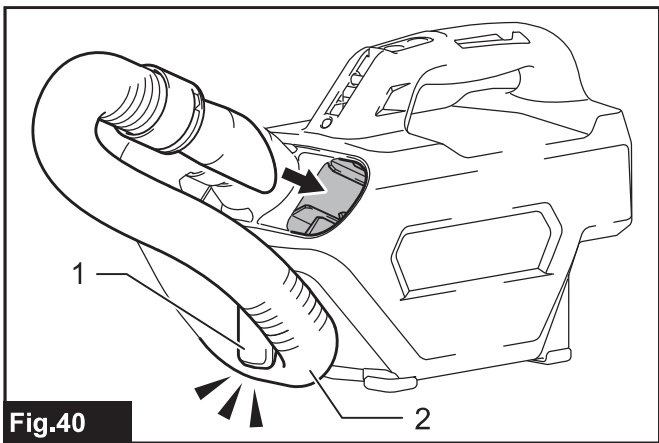
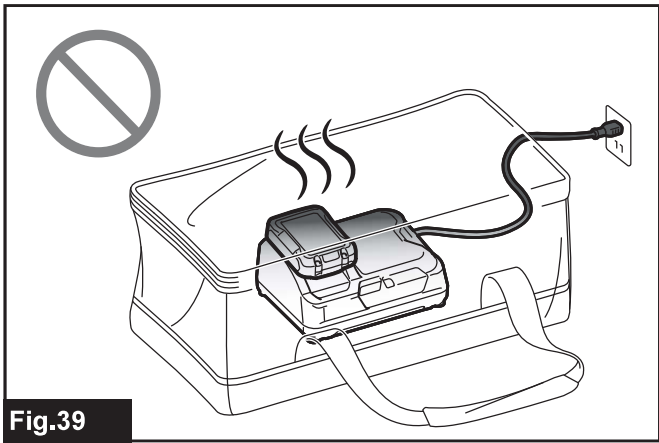
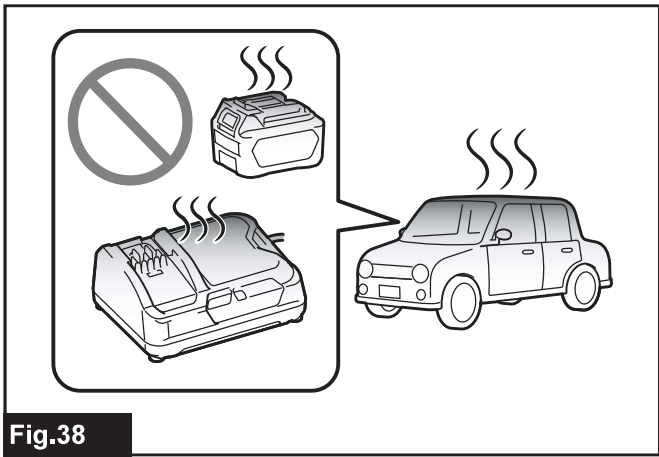


Fig.37



VAROVÁNÍ

Zařízení mohou používat děti od 8 let a osoby s omezenými fyzickými, smyslovými či duševními schopnostmi nebo s nedostatečnými zkušenostmi a znalostmi, jestliže jsou pod dohledem nebo pokud byly ohledně bezpečného používání výrobku poučeny a rozumí souvisejícím rizikům. Nedovolte dětem, aby si se zařízením hrály. Čištění a uživatelskou údržbu nesmějí provádět děti bez dozoru.

SPECIFIKACE

Model:	CL121D	
Kapacita	s vakem na prach	500 ml
	s papírovým filtrem	330 ml
Opakované použití (s akumulátorem BL1016)	1 (Režim normálních otáček)	Přibližně 25 min
	2 (Režim vysokých otáček)	Přibližně 12 min
	3 (Režim maximálních otáček)	Přibližně 10 min
Celková délka (s akumulátorem BL1016)	345 mm	
Jmenovité napětí	Max. 10,8 – 12 V DC	
Čistá hmotnost	1,7 – 1,8 kg	

- Vzhledem k neustálému výzkumu a vývoji zde uvedené technické údaje podléhají změnám bez upozornění.
- Specifikace se mohou pro různé země lišit.
- Uvedená hmotnost nezahrnuje příslušenství kromě akumulátorů. Tabulka uvádí nejlehčí a nejtěžší kombinace zařízení a akumulátorů.

Použitelný akumulátor a nabíječka

Akumulátor	BL1015 / BL1016 / BL1020B / BL1021B / BL1040B / BL1041B
Nabíječka	DC10SA / DC10SB / DC10WC / DC10WD / DC18RE

- V závislosti na regionu vašeho bydliště nemusí být některé akumulátory a nabíječky k dispozici.

VAROVÁNÍ: Používejte pouze výše uvedené akumulátory a nabíječky. Použití jiných akumulátorů a nabíječek může způsobit zranění a/nebo požár.

Symbols

Níže jsou uvedeny symboly, se kterými se můžete při použití nářadí setkat. Je důležité, abyste dříve, než s ním začnete pracovat, pochopili jejich význam.



Přečtěte si návod k obsluze.



Pouze pro země EU
Elektrické zařízení ani akumulátor nelikvidujte současně s domovním odpadem! Vzhledem k dodržování evropských směrnic o odpadních elektrických a elektronických zařízeních a směrnice o bateriích, akumulátorech a odpadních bateriích a akumulátorech s jejich implementací v souladu s národními zákony musí být elektrická zařízení, baterie a akumulátory po skončení životnosti odděleně shromážděny a předány do ekologicky kompatibilního recyklačního zařízení.

Účel použití

Nástroj je určen k vysávání suchého prachu.

BEZPEČNOSTNÍ VÝSTRAHY

Bezpečnostní varování k akumulátorovému vysavači

VAROVÁNÍ: DŮLEŽITÉ: PŘED POUŽITÍM SI POZORNĚ PŘEČTĚTE veškeré bezpečnostní výstrahy a všechny pokyny. Zanedbání výstrah a pokynů může mít za následek úraz elektrickým proudem, vznik požáru nebo vážné zranění.

1. Nevystavujte zařízení dešti. Skladujte ve vnitřních prostorách.
2. Nedovolte, aby si se zařízením hrály děti. Při používání dětmi nebo v jejich blízkosti je vyžadována zvýšená pozornost.
3. Se zařízením pracujte pouze v souladu s touto příručkou. Používejte pouze nástavce doporučené výrobcem.
4. Přístroj nepoužívejte s poškozeným akumulátorem. Jestliže zařízení nepracuje správně, upadlo, bylo poškozeno, ponecháno venku nebo spadlo do vody, předejte je k opravě v servisním středisku.
5. Se zařízením nemanipulujte mokřima rukama.
6. Nevkládejte žádné předměty do otvorů. S vysavačem nepracujte, pokud je nějaký otvor zablokován – otvory udržujte v čistotě od prachu, chuchvalců, vlasů a všech nečistot, jež by mohly bránit průchodu vzduchu.
7. Vlasy, volný oděv, prsty a žádné části těla nepřibližujte k otvorům a pohyblivým částem.
8. Před vyjmutím akumulátoru vypněte všechny ovládací prvky.
9. Zvláště opatrní buďte při práci na schodech.
10. Přístroj nepoužívejte k vysávání hořlavých či zápalných kapalin, například benzínu, a nepracujte v místech, kde se tyto látky mohou vyskytovat.
11. K nabíjení používejte pouze nabíječku doporučenou výrobcem.
12. Nevysávejte nic hořícího či doutnajícího, například cigarety, zápalky ani horký popel.
13. Nepoužívejte bez vaku na prach nebo filtry.
14. Nenabíjejte akumulátor venku.
15. Nabíjení provádějte pouze pomocí nabíječky určené výrobcem. Nabíječka vhodná pro jeden typ akumulátoru může při použití s jiným akumulátorem vést ke vzniku nebezpečí požáru.
16. Elektrické nářadí používejte pouze s určenými akumulátory. Použití jiných akumulátorů může vyvolat nebezpečí zranění a požáru.
17. Není-li akumulátor používán, uložte jej v místě bez kovových předmětů, jimiž jsou například kancelářské sponky, mince, klíče, hřebíky, šrouby či jiné drobné kovové předměty, jež by mohly spojit kontakty.
18. Při hrubém zacházení může z akumulátoru uniknout elektrolyt. Vyvarujte se styku s ním. Pokud dojde k náhodnému kontaktu, omyjte zasažené místo vodou.

19. **Nepoužívejte poškozený nebo upravený akumulátor nebo nářadí.** U poškozených nebo upravených akumulátorů může dojít k neočekávanému chování, které může mít za následek požár, výbuch nebo riziko poranění.
20. **Akumulátor nebo nářadí nevystavujte ohni nebo vysokým teplotám.** Při vystavení žáru ohně nebo teplotám nad 130 °C může dojít k výbuchu.
21. **Postupujte dle nabíjecích pokynů a akumulátor nebo nářadí nenabíjejte mimo teplotní rozsah specifikovaný v pokynech.** Nesprávné nabíjení při teplotách mimo stanovený rozsah může poškodit akumulátor a zvýšit riziko požáru.

TYTO POKYNY USCHOVEJTE.

DOPLŇKOVÁ BEZPEČNOSTNÍ PRAVIDLA

Toto zařízení je určeno k použití v domácnosti.

1. Před použitím si pozorně přečtete tento návod k obsluze a návod k obsluze nabíječky.
2. Nevysávejte následující materiály:
 - Žhavé materiály jako hořící cigarety, jiskry nebo kovový prach vznikající při broušení či řezání kovu
 - Hořlavé materiály jako benzín, ředidlo, benzen, petrolej či barvy
 - Výbušné materiály jako nitroglycerin
 - Zápalné materiály jako hliník, zinek, magnezium, titan, fosfor či celulozid
 - Vlhké nečistoty, vodu, olej apod
 - Tvrdé střepy s ostrými hranami, například dřevěné třísky, kovové, kamenné a skleněné odštěpky, hřebíky, špendlíky, holicí čepelky
 - Tvrdnoucí prach, například cement či toner
 - Vodivý prach, například kovový či uhelný
 - Jemné částice, například betonový prachTakový postup může způsobit požár, zranění či škody na majetku.
3. Pokud si během provozu povšimnete čehokoliv neobvyklého, přerušete okamžitě práci.
4. Pokud vysavač upustíte nebo do něho silně bouchnete, zkontrolujte před použitím, zda nedošlo k jeho poškození.
5. Udržujte jej v bezpečné vzdálenosti od sporáků a jiných zdrojů tepla.
6. Neblokujte nasávací otvor a větrací otvory.

TYTO POKYNY USCHOVEJTE.

Důležitá bezpečnostní upozornění pro akumulátor

1. Před použitím akumulátoru si přečtete všechny pokyny a varovné symboly na (1) nabíječce, (2) akumulátoru a (3) výrobku využívajícím akumulátor.
2. Akumulátor nerozebírejte.
3. Pokud se příliš zkrátí provozní doba akumulátoru, přerušete okamžitě práci. V opačném případě existuje riziko přehřívání, popálení nebo dokonce výbuchu.

4. Budou-li vaše oči zasaženy elektrolytem, vypláchněte je čistou vodou a okamžitě vyhledejte lékařskou pomoc. Může dojít ke ztrátě zraku.
5. **Akumulátor nezkratujte:**
 - (1) Nedotýkejte se svorek žádným vodivým materiálem.
 - (2) Neskladujte akumulátor v nádobě s jinými kovovými předměty, jako jsou hřebíky, mince, apod.
 - (3) Nevystavuje akumulátor vodě a dešti. Zkrat akumulátoru může způsobit velký průtok proudu, přehřátí, možné popálení a dokonce i poruchu.
6. Neskladujte nářadí a akumulátor na místech, kde může teplota překročit 50 °C (122 °F).
7. Nespalujte akumulátor, ani když je vážně poškozen nebo úplně opotřeben. Akumulátor může v ohni vybuchnout.
8. Dávejte pozor, abyste akumulátor neupustili ani s ním nenaráželi.
9. Nepoužívejte poškozené akumulátory.
10. **Obsažené lithium-iontové akumulátory podléhají právním požadavkům na nebezpečné zboží.**
V případě komerční přepravy například externími dopravci je třeba dodržet zvláštní požadavky na balení a značení.
Pro přípravu zboží k přepravě je nutná konzultace s odborníkem na nebezpečný materiál. Dodržujte také případné podrobnější národní předpisy. Odkryté kontakty přelepte izolační páskou či jinak zakryjte a akumulátory zabalte tak, aby se v balení nemohly pohybovat.
11. **Při likvidaci akumulátoru postupujte podle místních předpisů.**
12. **Akumulátor používejte pouze s výrobky specifikovanými společností Makita.** Instalace akumulátoru do nevyhovujících výrobků může způsobit požár, nadměrné zahřívání, explozi nebo únik elektrolytu.

TYTO POKYNY USCHOVEJTE.

⚠ UPOZORNĚNÍ: Používejte pouze originální akumulátory Makita. Používání neoriginálních nebo upravených akumulátorů může způsobit explozi akumulátoru a následný požár, zranění a jiné poškození. Zaniká tím také záruka společnosti Makita na nářadí a nabíječku Makita.

Tipy k zajištění maximální životnosti akumulátoru

1. Akumulátor nabijte dříve, než dojde k jeho úplnému vybití. Pokud si povšimnete sníženého výkonu nářadí, vždy jej zastavte a dobijte akumulátor.
2. Nikdy nenabíjete úplně nabitý akumulátor. Přebíjení zkracuje životnost akumulátoru.
3. Akumulátor dobíjete při pokojové teplotě od 10 °C do 40 °C (50 °F až 104 °F). Před nabíjením nechejte horký akumulátor zchladnout.

POPIS FUNKCÍ

⚠ UPOZORNĚNÍ: Před nastavováním nářadí nebo kontrolou jeho funkce se vždy přesvědčte, zda je vypnuté a je vyjmutý akumulátor.

⚠ UPOZORNĚNÍ: Dejte pozor, abyste si při nasazování akumulátoru nepřiskřípli prsty mezi vysavač a akumulátor. Přiskřípnutí prstů může způsobit zranění.

Nasazení a sejmutí akumulátoru

⚠ UPOZORNĚNÍ: Před nasazením či sejmutím akumulátoru nářadí vždy vypněte.

⚠ UPOZORNĚNÍ: Při nasazování či snímání akumulátoru pevně držte nářadí i akumulátor. V opačném případě vám může nářadí nebo akumulátor vyklouznout z rukou a mohlo by dojít k jejich poškození či ke zranění.

- **Obr.1:** 1. Červený indikátor 2. Tlačítko 3. Akumulátor

Chcete-li akumulátor sejmut, vysuňte jej se současným přesunutím tlačítka na přední straně akumulátoru.

Při nasazování akumulátoru vyrovnejte jazýček na bloku akumulátoru s drážkou v krytu a zasuňte akumulátor na místo. Akumulátor zasuňte na doraz, až zacvakne na své místo. Není-li tlačítko zcela zajištěno, uvidíte na jeho horní straně červený indikátor.

⚠ UPOZORNĚNÍ: Akumulátor zasunujte vždy zcela tak, aby nebyl červený indikátor vidět. Jinak by mohl akumulátor ze zařízení vypadnout a způsobit zranění obsluze či přihlížejícím osobám.

⚠ UPOZORNĚNÍ: Akumulátor nenasazujte násilím. Nelze-li akumulátor zasunout snadno, nevkládáte jej správně.

Systém ochrany nářadí a akumulátoru

Nářadí je vybaveno systémem ochrany nářadí a akumulátoru. Tento systém automaticky přeruší napájení motoru, aby se prodloužila životnost nářadí a akumulátoru.

Budou-li nářadí nebo akumulátor vystaveny některé z níže uvedených podmínek, nářadí se během provozu automaticky vypne. Za určitých podmínek se rozsvítí kontrolka.

- **Obr.2:** 1. Kontrolka

Ochrana proti přetížení

Pokud se s nářadím pracuje způsobem vyvolávajícím mimořádně vysoký odběr proudu, nářadí se automaticky vypne a kontrolka bude blikat po dobu 60 sekund. V takové situaci nářadí vypněte a ukončete činnost, při níž došlo k přetížení nářadí. Potom nářadí zapněte a obnovte činnost.

Ochrana proti přehřátí

Pokud je nářadí/akumulátor přehřátý, automaticky se zastaví a kontrolka akumulátoru bude asi 60 sekund svítit. Nářadí se nespustí, i když je zapnuto. V takovém případě nechte akumulátor před opětovným zapnutím nářadí vychladnout.

Ochrana před přílišným vybitím

Při nízké zbývající kapacitě akumulátoru začne kontrolka blikat. V případě dalšího používání se nářadí zastaví a kontrolka akumulátoru bude asi 60 sekund svítit. Po spuštění nářadí se motor znovu rozeběhne, avšak brzy se zastaví. V takovém případě dobijte akumulátor.










POZNÁMKA: Doba, kdy začne kontrolka svítit, závisí na teplotě na pracovišti a stavu akumulátoru.

Indikace zbývající kapacity akumulátoru

Pouze pro akumulátory s diodovým ukazatelem

► **Obr.3:** 1. Kontrolky 2. Tlačítka kontroly

Stisknutím tlačítka kontroly na akumulátoru zjistíte zbývající kapacitu akumulátoru. Kontrolky indikátoru se na několik sekund rozsvítí.

Kontrolky		Zbývající kapacita
 Svítí	 Nesvítí	
		75 % až 100 %
		50 % až 75 %
		25 % až 50 %
		0 % až 25 %

POZNÁMKA: Kapacita udávaná indikátorem se může mírně lišit od skutečné kapacity v závislosti na podmínkách používání a teplotě prostředí.

Používání spouště

► **Obr.4:** 1. Tlačítka zapnutí / volby otáček 2. Tlačítka vypnutí

Vysavač spustíte jednoduše stisknutím tlačítka zapnutí / volby otáček. Vypnutí provedete stisknutím tlačítka vypnutí.

Otáčky vysavače můžete měnit ve třech krocích tlačítkem zapnutí / volby otáček.

Prvním stisknutím tlačítka se spouští režim vysokých otáček, druhým stisknutím režim maximálních otáček a třetím stisknutím režim normálních otáček. Každým stisknutím tlačítka se střídavě opakuje cyklus vysokých, maximálních a normálních otáček.

SESTAVENÍ

▲ UPOZORNĚNÍ: Před prováděním jakýchkoli prací na nářadí se vždy přesvědčte, zda je vypnuté a je vyjmutý akumulátor.

Vak na prach a papírový filtr

Před používáním vysavače nainstalujte vak na prach nebo papírový filtr zpět.

Prachové víko používejte s vakem na prach i papírovým filtrem.

Vak na prach lze po vyčištění použít opakovaně.

Papírový filtr je určen jen k jednomu použití. Po jeho naplnění vyhodte celý papírový filtr bez vysypávání.

POZOR: Aby do motoru nevnikl prach:

- Před použitím vysavače zkontrolujte, zda je nainstalován vak na prach nebo papírový filtr.
- Zasuňte prachové víko společně s vakem na prach nebo papírovým filtrem zcela do drážek v tělese vysavače.
- Nepoužívejte poškozený nebo protržený vak.

Jinak by mohlo dojít k poškození motoru.

POZOR: Při instalaci papírového filtru nepřehýbejte lepenkovou část u otvoru.

POZOR: Nikdy nevyhazujte prachové víko – je nutné jej vždy používat s vakem na prach i papírovým filtrem.

POZOR: Papírový filtr vysavače je důležitý pro zachování výkonu vysavače. Použití jiných než originálních papírových filtrů může vyvolat kouř nebo požár.

Instalace vaku na prach

Při instalaci vaku na prach použijte prachové víko.

Dávejte pozor, abyste nezaměnili horní a dolní stranu, protože se od sebe liší.

► **Obr.5:** 1. Horní strana prachového víka 2. Dolní strana prachového víka

1. Zasuňte výstupek vaku na prach do drážky v prachovém víku podle obrázku.

Vak na prach nerozlišuje horní nebo dolní stranu. Do drážky prachového víka můžete zasunout libovolný výstupek na vaku na prach.

► **Obr.6:** 1. Prachové víko 2. Drážka 3. Vak na prach

2. Nasadte záchytku prachového víka na vak na prach.
► **Obr.7**

3. Vložte prachové víko a vak na prach do prostoru vysavače ve směru šipky na prachovém víku. Zasuňte je zcela do drážek v prostoru vysavače.

► **Obr.8:** 1. Štěrba

4. Vložte celou textilní část vaku na prach do vysavače.
► **Obr.9**

5. Kryt přihrádky na prach zcela zavřete.

► **Obr.10:** 1. Kryt přihrádky na prach

POZNÁMKA: Není-li do vysavače vložen vak na prach, přihrádka na prach se zcela neuzavře.

Instalace papírového filtru

Prachové víko použijte také při instalaci papírového filtru. Dávejte pozor, abyste nezaměnili horní a dolní stranu, protože se od sebe liší.

► **Obr.11:** 1. Horní strana prachového víka 2. Dolní strana prachového víka

1. Před nasazením papírového filtru na prachové víko rozevřete vstupní otvor filtru.

► **Obr.12**

2. Zasuňte výstupek papírového filtru do drážky v prachovém víku podle obrázku.

U papírového filtru se nerozlišuje horní nebo dolní strana. Do drážky prachového víka můžete zasunout libovolný výstupek na vaku na prach.

► **Obr.13:** 1. Prachové víko 2. Drážka 3. Papírový filtr

3. Nasadte záchytku prachového víka na papírový filtr.
► **Obr.14**

4. Vložte prachové víko a papírový filtr do prostoru vysavače ve směru šipky na prachovém víku. Zasuňte je zcela do drážek v prostoru vysavače.

► **Obr.15:** 1. Štěrbina

5. Vložte celou sběrnou část papírového filtru do vysavače.

► **Obr.16**

6. Kryt přihrádky na prach zcela zavřete.

► **Obr.17:** 1. Kryt přihrádka na prach

POZNÁMKA: Není-li do vysavače vložen papírový filtr, přihrádka na prach se zcela neuzavře.

Montáž ramenního popruhu

⚠ UPOZORNĚNÍ: Dávejte pozor, aby se ramenní popruh nezachytil za předměty v okolí.

⚠ UPOZORNĚNÍ: Při používání vysavače dávejte pozor, aby vám ramenní popruh nesklouzl z ramene. Pro pevné držení vysavače se doporučuje nosit ramenní popruh natažený křížem přes hrud.

Podle obrázku připevněte háčky ramenního popruhu k výstupkům na vysavači.

► **Obr.18:** 1. Ramenní popruh 2. Háček 3. Výstupek

POZNÁMKA: Ramenní popruh můžete také přimontovat k měkkému vaku (volitelné příslušenství) dle obrázku.

► **Obr.19:** 1. Ramenní popruh 2. Měkký vak

PRÁCE S NÁŘADÍM

⚠ UPOZORNĚNÍ: Při přenášení vysavače vždy uchopte držadlo. Jestliže byste k přenášení použili nástavcovou část, mohla by se odpojit od vysavače, což by mohlo způsobit zranění.

⚠ UPOZORNĚNÍ: Nechtejte za hadicovou spojku, viz obrázek. Držení hadicové spojky může způsobit skřípnutí prstů.

► **Obr.20:** 1. Hadicová spojka

Používání jako vysavače

POZNÁMKA: Před vysáváním odmontujte nástavec ofukovače. Je-li nástavec ofukovače připevněn k vysavači, bude sací výkon menší.

Montáž a demontáž nástavce k vysávání

Chcete-li připojit příslušenství, například hubici, otočte jí a pevně zasuňte do hadice. Při rozpojování trubici otáčejte a vytahujte ji.

Způsob montáže se liší v závislosti na typu hubic, viz obrázek.

► **Obr.21:** 1. Hadice 2. Pryžová hubice 3. Měkký kartáč 4. Hubice na sedačky 5. Hubice na koberec

Vysávání

Pryžová hubice

Tato hubice je vhodná k čištění spodních rohů, například kapsy dveří. Pryžová hubice je vhodná k jemnému čištění povrchů.

► **Obr.22:** 1. Pryžová hubice

Měkký kartáč

Tato hubice je vhodná k čištění ventilačních otvorů klimatizačních jednotek, palubní desky automobilu atd. Hlavici měkkého kartáče lze otočit do pravého úhlu.

► **Obr.23:** 1. Měkký kartáč

Hubice na sedačky

Tato hubice má textilní kartáč, který slouží k čištění povrchů sedaček. Boční kartáč na hubici je vhodný k odstraňování prachu ze švů.

► **Obr.24:** 1. Hubice na sedačky 2. Boční kartáč

Hubice na koberec

Tato hubice slouží k čištění koberců a rohoží. Zoubky na hubici pomáhají s odstraňováním pevných částic.

► **Obr.25:** 1. Hubice na koberec

POZOR: K čištění koberce vždy používejte hubici na koberec. Pokud hubici na koberec použijete na jiné materiály, můžete poškrábat jejich povrch.

Vysávání bez hubice

Vysávání lze provádět bez hubice.

► **Obr.26**

Vysypávání prachu

⚠ UPOZORNĚNÍ: Vyprázdněte vak na prach nebo vyměňte papírový filtr ještě dříve, než se naplní či zanese. Jestliže tak neučiníte, sací/ofukovací síla se sníží.

⚠ UPOZORNĚNÍ: Při zavírání přihrádky na prach dávejte pozor, abyste si nepřiskřípli prsty.

POZOR: Nikdy nevyhazujte prachové víko – je nutné ho vždy používat s vakem na prach nebo papírovým filtrem.

POZOR: Není-li do vysavače vložen vak na prach/papírový filtr, přihrádka na prach se zcela neuzavře. Nesnažte se přihrádku na prach zavřít silou. Mohlo by to vést k poškození nebo deformaci nářadí.

POZOR: Při vysypávání prachu rovněž očistěte prostor pro vak na prach a papírový filtr. Zbývající prach a nečistoty v tomto prostoru mohou způsobit zanesení pěnového filtru nebo poškození elektromotoru.

1. Otevřete přihrádku na prach.
► **Obr.27:** 1. Kryt přihrádka na prach
2. Vytáhněte současně oranžové prachové víko a vak na prach/papírový filtr.
► **Obr.28:** 1. Prachové víko
3. **Při používání vaku na prach**
Odstraňte prachové víko a vyprázdněte vak na prach.
► **Obr.29:** 1. Prachové víko 2. Vak na prach

Při používání papírového filtru

Odstraňte prachové víko a zlikvidujte papírový filtr.
► **Obr.30:** 1. Prachové víko 2. Papírový filtr

4. Umístěte vak na prach/nový papírový filtr společně s prachovým víkem do vysavače a zavřete přihrádku na prach.

Používání pro ofukování

⚠ UPOZORNĚNÍ: Nikdy nemiřte ústím na nikoho v blízkosti.

⚠ UPOZORNĚNÍ: Abyste se vyhnuli vdechnutí prachu, doporučujeme během provozu otevřít okna a také použít ochranné brýle a masku.

⚠ UPOZORNĚNÍ: Netahejte za nástavec ofukovače. Mohl by se z vysavače uvolnit.

⚠ UPOZORNĚNÍ: Nepoužívejte vysavač na nafukování předmětů, jako jsou gumové čluny, míče nebo jiné nafukovací výrobky. Zvýšené otáčky motoru mohou způsobit nebezpečné poškození ventilátoru.

Montáž a demontáž nástavce ofukovače

Chcete-li namontovat nástavec ofukovače, srovnejte výstupek na konektoru nástavce ofukovače s drážkou na otvoru a poté nástavec zatlačte, dokud se nezacvakne.

► **Obr.31:** 1. Nástavec ofukovače

Chcete-li nástavec ofukovače demontovat, zatáhněte konektor směrem dolů a přitom tlačte na jeho vršek, dle obrázku.

► **Obr.32**

Ofukování

Namiřte konec nástavce ofukovače na předmět, který chcete odfouknout, a zapněte nářadí.

► **Obr.33**

ÚDRŽBA

⚠ UPOZORNĚNÍ: Před zahájením kontroly nebo údržby nářadí se vždy ujistěte, zda je vypnuté a je vyjmut akumulátor.

POZOR: Nikdy nepoužívejte benzín, benzen, ředidlo, alkohol či podobné prostředky. Mohlo by tak dojít ke změnám barvy, deformacím či vzniku prasklin.

K zachování BEZPEČNOSTI a SPOLEHLIVOSTI výrobku musí být opravy a veškerá další údržba či seřizování prováděny autorizovanými nebo továrními servisními středisky společnosti Makita s využitím náhradních dílů Makita.

Čištění

Vnější část vysavače (tělo vysavače) pravidelně otírejte hadříkem navlhčeným v mýdlové vodě.

Čistěte také sací otvor, prostor pro vak na prach / papírový filtr a prachové víko.

► **Obr.34**

Jestliže je vak na prach ucpaný prachem a výkon vysavače se sníží, vyperte ho v mýdlové vodě. Před použitím ho nechte řádně oschnout. Nedostatečně vysušený filtr může oslabit sací výkon a zkrátit životnost motoru.

► **Obr.35**

POZNÁMKA: Papírový filtr je určen jen k jednomu použití.

Dojde-li k zanesení pěnového filtru prachem, vyjměte jej z vysavače a otřete nebo omyjte ve vodě.

Vyjmutí a vložení pěnového filtru

⚠ UPOZORNĚNÍ: Po očištění pěnový filtr znovu vložte do vysavače. Pokud jste jej myli ve vodě, nechte jej před vložení oschnout. Používání nedostatečně vysušeného filtru může mít za následek zkrácení životnosti motoru.

Chcete-li vyjmout pěnový filtr, vyjměte vak na prach nebo papírový filtr, stiskněte jej a vytáhněte.

► **Obr.36:** 1. Pěnový filtr

Zatlačte celý okraj pěnového filtru do zapuštěné stěny v prostoru pro instalaci vaku na prach / papírového filtru.

► **Obr.37:** 1. Zapuštěná stěna

Skladování

⚠ VAROVÁNÍ: Nikdy neponechávejte akumulátor a nabíječku ve vozidle. Teplota uvnitř vozidla může přesáhnout 50 °C (122 °F). To může způsobit poškození akumulátoru a následný únik kapaliny, kouř nebo požár.

► **Obr.38**

⚠ VAROVÁNÍ: Nikdy nepoužívejte nabíječku, když je stále ve skladovacím vaku. Blokování ventilačních otvorů může způsobit kouř nebo požár.

► **Obr.39**

⚠VAROVÁNÍ: Nikdy nenabíjejte akumulátor pomocí invertoru ve vozidle. Může to způsobit abnormální zahřátí a následně požár.

⚠VAROVÁNÍ: Nikdy nenabíjejte akumulátor ve vozidle. Je-li akumulátor vystaven teplotě mimo rozsah 10°C (50 °F) – 40°C (104 °F), může se příliš zahřát a/nebo způsobit požár či explozi.

⚠UPOZORNĚNÍ: Jestliže se vysavač nepoužívá, uložte hadici vždy podle obrázku, aby o ni nikdo nemohl zakopnout.

Neuskaldněná hadice může zachytit vaši nohu a způsobit zranění.

► **Obr.40:** 1. Háček 2. Hadice

Odstraňování problémů

Než požádáte o opravu, zkontrolujte následující body.

Příznak	Cíl kontroly	Způsob nápravy
Slabý sací výkon	Není vak na prach nebo papírový filtr plný prachu?	Vyprázdněte vak na prach nebo papírový filtr.
	Není ucpaný vak na prach?	Vyprašte nebo vyperte vak na prach.
	Není ucpaný papírový filtr?	Vyměňte papírový filtr.
	Není akumulátor vybitý?	Nabijte blok akumulátoru.
Zařízení nepracuje	Není akumulátor vybitý?	Nabijte blok akumulátoru.
Příhrádka na prach nejde zavřít	Je vložen vak na prach nebo papírový filtr?	Vložte vak na prach nebo papírový filtr.

POZNÁMKA: Nepokoušejte se opravovat vysavač sami.

VOLITELNÉ PŘÍSLUŠENSTVÍ

⚠UPOZORNĚNÍ: Pro náradí Makita popsané v tomto návodu doporučujeme používat následující příslušenství a nástavce. Při použití jiného příslušenství či nástavců může hrozit nebezpečí zranění osob. Příslušenství lze používat pouze pro stanovené účely.

Potřebujete-li bližší informace ohledně tohoto příslušenství, obraťte se na místní servisní středisko společnosti Makita.

- Prodlužovací nástavec (rovná trubice)
- Hubice
- Hubice na koberec
- Kartáčová hubice
- Rohová hubice
- Hubice s kulatým kartáčem
- Pružná hadice
- Papírový filtr
- Volná hubice
- Hubice na sedačky
- Hubice na spáry
- Cyklonový nástavec
- Vak na prach
- Vak na prach pro vysoký výkon
- Měkký vak
- Originální akumulátor a nabíječka Makita

POZNÁMKA: Některé položky seznamu mohou být k náradí přibaleny jako standardní příslušenství. Přibalené příslušenství se může v různých zemích lišit.