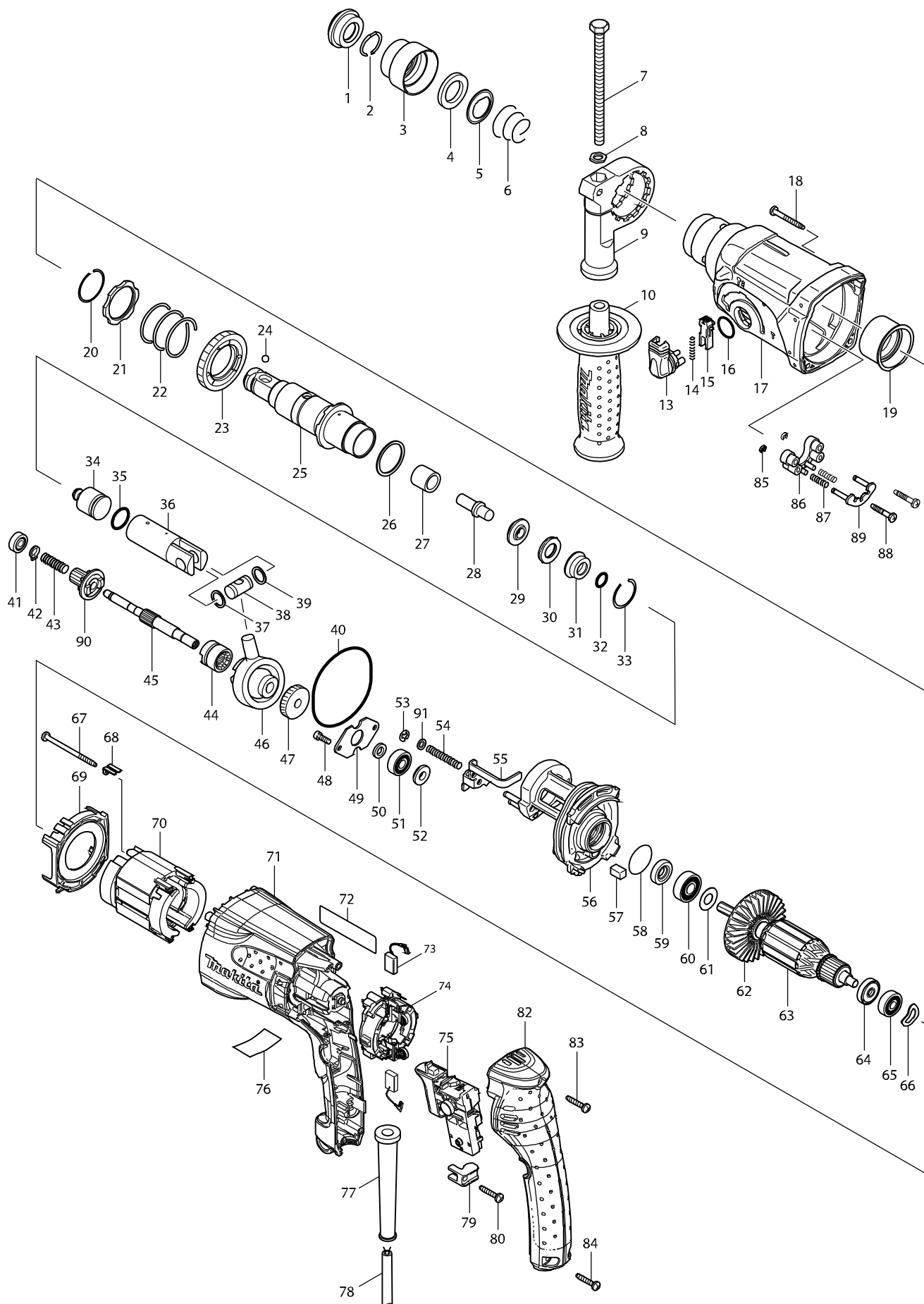


Číslo typu HR2470 ROTARY HAMMER 24MM



Položka	Číslo dílu	Popis	Změn	Množstv	N/O	Možnost 1	Možnost 2	Poznámka
001	286263-4	prachovka HR2020		1				
002	233940-9	pojistka HR2020,=old233915-8		1				
003	417629-9	kryt sklíčidla HR2020		1				
004	257241-1	kroužek 21 HR2440		1				
005	345187-4	podložka HR2020		1				
006	233916-6	pružina		1				
007	921923-8	šroub M8x120=old921919-9=ols265580-		1				
008	345280-4	matka šestihran		1				
009	417630-4	objímka přídavné rukojeti -HP2050		1				
010	158057-6	rukojeť 36 HR2230/2460		1				
C10	931402-8	matka M8 = old 481003		1				
013	162245-9	přepínač chodu HR2470/BHR202RF		1				
014	233459-8	pružina 233459-8		1				
015	419192-8	aretace přepínače HR1830/F/BHR162/Hi		1				
016	213278-8	o-kroužek 17		1				
017	158216-2	obal stroje HR2470/BHR202		1				
C10	213965-9	OIL SEAL 25		1	*			
C11	213345-9	OIL SEAL 25	O	1				
C11	213345-9	OIL SEAL 25		1				
C11	213345-9	OIL SEAL 25		1				
018	266351-3	šroub 4x35=old266053-1		4				
019	153290-5	jehlové ložisko - HR2440		1				
020	233929-7	pojistná pružina HR2450T/BHR240R		1				
021	267791-8	podložka=new267460-1		1	*			
021-1	267460-1	podložka=old267791-8	O	1				
022	233401-9	pružina		1				
023	227109-5	ozubené kolo bezp.spojky HR2450T		1				
024	216022-2	kulička = old 183013		1				
025A	158217-0	TOOL HOLDER COMPLETE		1	*			
025-1A	158574-6	vřeteno HR2470	<	1				
025-1C	158574-6	vřeteno HR2470		1				
025-1D	158574-6	vřeteno HR2470		1				
026	267229-3	distanční kroužek HR2440		1				
027	331769-8	pouzdro HR2230_2460_70		1				
028	324669-9	úderník BHR240_HR2230_2470		1				
029	324402-9	kroužek HR2450T		1				
030	421955-0	těsnící kroužek BHR240R/HR2230		1				
031	324216-6	pouzdro HR2440		1				
032	213073-6	o-kroužek 9		1				
033	233917-4	pojistka HR2020		1				
034	324733-6	tlouk HR2460/2470		1				
035	213227-5	o-kroužek 16		1				
036	318132-2	píst HR2470		1				
037	267104-3	podložka 12		1				
038	324215-8	pístní čep HR2440/50		1				
039	267104-3	podložka 12		1				
040	213727-5	o kroužek 63 BHR240RFE/HR2230/2		1				
041	211012-0	kuličkové ložisko 606ZZ		1	*			

Položka	Číslo dílu	Popis	Změn	Množství	N/O	Možnost 1	Možnost 2	Poznámka
041-1	210028-2	BALL BEARING 606ZZ	O	1				
042	961003-8	segrovka S-7		1				
043	233343-7	pružina HR2450		1				
044	331768-0	vložka spojky HR2470		1	*			
044-1	331992-5	CLUTCH CAM	<	1				
045	324668-1	hřídel BHR240RFE/HR2470		1				
046	219014-0	ložisko příklepu HR2020= old 219013-2		1				
047	226656-3	ozubené kolo HR2230/2460/2470		1				
048	266273-7	šroub M4x12		2				
049	345179-3	345179-3		1				
050	267234-0	267234-0		1				
051	211032-4	ložisko 1902		1	*			
051-1	210029-0	BALL BEARING 608ZZ	O	1				
052	324212-4	kroužek 8		1				
053	961011-9	zajišťovací kroužek		1				
054	233342-9	vinutá pružina 6		1				
055	345363-0	vidlice řazení HR2450, = old 345220-2		1				
056	158215-4	vnitřní obal stroje HR2470/BHR202		1	*			
056-1	141574-3	vnitřní kryt komplet	S	1				
057	443126-9	ucpávka		1	*			
058	213407-3	o-kroužek 26		1				
059	213077-8	gufero HR2230/2460/2470		1				
060	210059-1	BALL BEARING 6000DDW		1				
061	267213-8	podložka		1				
062	240092-9	FAN 64		1				
063	515289-2	rotor HR2460_70		1				
D10		INC. 60-62,64,65						
064A	681652-2	podložka JR180 = new681670-0		1	*			
064-1A	681670-0	izolační podložka =old 681652-2	<	1				
064-1C	681670-0	izolační podložka =old 681652-2		1				
064-1D	681670-0	izolační podložka =old 681652-2		1				
065	210023-2	kuličkové ložisko 627 DDW		1				
066	267804-5	podložka HR2230/2460/2470		1				
067	266334-3	šroub 4x60		2				
068	344871-8	podložka šroubu statoru 9562C		2				
069	419716-0	kryt statoru HR2230/2460		1				
070	626579-9	stator HR2460/2470		1				
071	419731-4	skříň motoru HR2460/2470		1				
072	863538-4	HR2470 NAME PLATE		1				
073	194074-2	uhlíky CB-325		1				
074	638500-6	držák uhlíků HR2230/2460/2470		1				
075	650588-6	vypínač HR2230/2460/2470		1				
076	814963-2	HR2470 SERIAL NO.LABEL		1				
077	682566-8	ochranná průchodka		1				
078	665890-4	přívodní kabel 1,0-2-4,0		1				
079	687260-7	držák kabelu GA5020/6020/HR2230		1				
080	266324-6	šroub 4x22		1				
082	419717-8	kryt rukojeti HR2230/2460/2470		1				

